



ISTRUZIONI
USO E MANUTENZIONE

Vetrine per gelato

OPERATING AND
MAINTENANCE INSTRUCTIONS

Ice Cream cabinets

WARTUNGS
UND BEDIENUNGSANLEITUNG

Eiskremvitrinen

INSTRUCTIONS
EMPLOI ET ENTRETIEN

Vitrines pour Creme Glacee

INSTRUCCIONES
DE USO Y MANUTENCION

Vitrinas para helado

EDITION 02/03

Cod. 3421000008000

LINEA LINE
PRODUKTLINIE
LIGNE LINEA

DICHIARAZIONE DI CONFORMITÀ CONFORMITY DECLARATION



**Questo apparecchio è conforme alle direttive CEE:
This cabinet complies with EEC Standards:**

73/23/CEE (L.V.D. Directive - Direttiva Bassa Tensione)

Standards:

EN60335-1, EN60335-2-24 (IEC335-1, IEC335-2-24)

**89/336/CEE (E.M.C. Directive - Direttiva Compatibilità
Elettromagnetica)**

Standards: EN55014 - EN55104

89/108/CEE-92/1/CEE (Frozen Food Directive)

Standard EN 441

Questo apparecchio, nelle versioni per temperatura negativa (-18°C), è idoneo alla conservazione degli alimenti surgelati in conformità alla Direttiva 89/108 CEE (Norma EN 441), nelle condizioni ambientali riportate sulla targa di identificazione.

This cabinet, in negative temperature version (-18°C) is apt to the conservation of frozen food complying with 89/108/CEE Directive (EN 441 Standards), in ambient conditions referred to on the identification plate.

Dieses Gerät, in der Ausführung für Minus-Temperatur (-18°C), ist für die Lagerung von Tiefkühlkost geeignet gemäß 89/108/CEE (EN 441), bei Umgebungstemperaturen wie auf dem Typenschild angegeben.

Cet appareil, dans les version pour température negative (-18°C), est apte a la conservation des aliments surgelés conforme aux normes 89/108/CEE (EN 441), dans les conditions ambience indiquees sur la plaque d'identification.

Este aparato, en la version para baja temperatura (-18°C), es idoneo para la conservación de alimentos en conformidad con la Directiva 89/108/CEE (EN 441), en las condiciones ambientales citadas sobre la placa de identificación.

AVVERTENZE

- Apparecchio con spina incorporata (Max 16 A) da collegarsi ad un impianto elettrico conforme alle norme eseguito o verificato da personale Tecnico qualificato.
- Togliere la spina dalla presa di corrente prima di effettuare operazioni di pulizia o manutenzione.
- Le riparazioni e la sostituzione delle lampade devono essere eseguite da personale Tecnico qualificato.
- Fare attenzione che i bambini non giochino con l'apparecchio.
- Non toccare l'apparecchio in funzione a piedi nudi o con le mani bagnate.
- Questo apparecchio è stato progettato unicamente per la conservazione, l'esposizione e vendita di gelato mantecato in appositi contenitori: il costruttore declina ogni responsabilità derivante da un uso improprio (es. raffreddare bevande in contenitori tappati, surgelare alimenti, etc.).
- L'apparecchio contiene olio, gas refrigerante, schiuma poliuretana, parti in plastica, parti metalliche e vetro. La demolizione dell'apparecchio ed il recupero dei materiali componenti deve avvenire nel rispetto delle normative vigenti in materia.
- Non bagnare l'apparecchio con getti d'acqua o altri liquidi: si rischia di danneggiare l'impianto elettrico.
- L'apparecchio non può essere usato esposto alla pioggia.
- L'apparecchio non è idoneo per installazione in ambienti con pericolo d'incendio o di esplosione o sottoposti a radiazioni.

MOVIMENTAZIONE E TRASPORTO

- L'apparecchio imballato dispone di una pedana in legno adatta al sollevamento con carrelli a forche o transpallet (Figura 5).
- L'apparecchio è dotato di ruotine omnidirezionali.

INSTALLAZIONE

- Togliere l'imballo dell'apparecchio.
- Gli elementi dell'imballo (sacchetti di plastica, chiodi, viti, polistirolo, etc.) non devono essere lasciati alla portata dei bambini in quanto potenziali fonti di pericolo.
- Togliere la pedana rimuovendo la 2 viti A che la fissano all'apparecchio (Figura 7).
- Pulire l'apparecchio (interno/esterno) con acqua tiepida utilizzando una spugna non abrasiva ed asciugare con un panno morbido.
- Assicurarsi che:
 - La presa elettrica sia di tipo conforme alla spina, con efficiente linea di terra, protetta da interruttore differenziale magnetotermico e di portata idonea (16 A).
 - Il voltaggio e la frequenza della corrente elettrica siano conformi ai dati riportati sulla "Targa" di identificazione posta sul fianco dell'apparecchio (Figura 10).

La messa a terra dell'apparecchio è obbligatoria a termini di legge.

Il costruttore declina ogni responsabilità per la mancata osservanza di questa norma.

- L'apparecchio deve essere sistemato in piano, lontano da fonti di calore (caloriferi, stufe, sole) per ottenere le dovute prestazioni (Figura 6).
- Se l'apparecchio è dotato di vaschetta lavaporzionario (OPZIONAL) procedere al montaggio come illustrato in Figura 8. Il supporto deve essere avvitato alla parete posteriore, negli appositi fori, dopo aver rimosso i tappini.
- Il raccordo di ingresso (IN-3/8" gas) deve essere dotato di rubinetto e collegato all'impianto dell'acqua potabile. Regolare il flusso a circa 1 litro/ora di acqua.
- Il raccordo di scarico (OUT-1/2" gas) deve essere collegato allo scarico acqua del locale.

- Verificare che le griglie di aerazione, alla base dell'apparecchio, non siano ostruite da corpi estranei.
- Lasciare una distanza minima di 10 cm. dalle pareti.
- Verificare che la manopola del termostato C non sia in posizione di STOP (Figure 2-3-4).
- Inserire la spina (dopo aver verificato l'integrità del cavo) ed attendere che l'apparecchio raggiunga la temperatura d'esercizio prima di introdurre i contenitori con il gelato.
- L'apparecchio deve essere collegato ad una propria presa di corrente fissa (non con cavi di prolunga o prese multiple) ed il cavo di alimentazione deve essere sistemato in posizione protetta (non in zone di passaggio) (Figura 6).
- Campana smontata: se l'apparecchio è stato fornito con il Kit vetri smontato, procedere al montaggio dei componenti rispettando la sequenza delle operazioni illustrata in Figura 11 (Figura 15 per modelli J Extra)

- USO**
- Il gelato deve essere introdotto, nell'apparecchio, alla temperatura che si intende conservarlo: l'apparecchio non è idoneo all'abbattimento della temperatura del gelato.
 - Questo apparecchio è idoneo alla conservazione del gelato mantecato nelle condizioni ambientali riportate sulla Targa di Identificazione (Figura 10)
 - Per il corretto funzionamento ed il risparmio di energia il coperchio ribaltabile e lo sportello vano riserva, devono essere richiusi immediatamente dopo l'utilizzo.
 - La temperatura interno vasca si regola agendo sulla manopola del termostato C (Figure 2-3-4: ruotando in senso orario diminuisce la temperatura).
 - Non usare l'apparecchio per raffreddare alimenti o bevande (es. the, sciroppi, frutta, liquori, etc) in quanto pregiudicano il regolare mantenimento del gelato.
 - Sistemazione vaschette gelato: Mod. TOP/E vedere Figure 12 e 13
Mod. TANGO, X e J vedere Figura 14

COMANDI Figura 2

- C = Termostato regolazione temperatura interna
- T = Termometro indicatore temperatura interno vasca (Livello MAX)
- L = Interruttore generale con indicatore luminoso di tensione in rete
- I = Interruttore luce vasca esposizione gelato
- S = Comando sbrinamento manuale (Premere il pulsante per 5 secondi)

con centralina elettronica (Figura 3)

- SI = Indicatore apparecchio in sbrinamento
- M = Indicatore motore compressore in funzione
- SET +/- = Tasti di programmazione temperatura interna
 - * Premendo i tasti SET e + si aumenta la temperatura programmata
 - * Premendo i tasti SET e - si diminuisce la temperatura programmata

TANGO 12/E (Figura 4)

- C = Termostato regolazione temperatura vasca esposizione
- T = Termometro indicatore temperatura vasca esposizione (Livello MAX)
- L = Interruttore funzionamento gruppo refrigerazione vasca esposizione
- I = Interruttore luce vasca esposizione
- S = Comando per sbrinamento supplementare (Premere il pulsante per 5 secondi)
- C1 = Termostato regolazione temperatura vano riserva
- T1 = Termometro indicatore temperatura vano riserva
- L1 = Interruttore funzionamento gruppo refrigerazione vano riserva

VERIFICHE E MANUTENZIONE TUTTI I GIORNI

- Verificare la temperatura di esercizio all'interno vasca tramite i termometri T (Fig. 2-3-4)
- L'apparecchio è dotato di sbrinamento automatico: verificare che l'evaporatore alettato E (Figura 7) non sia intasato di ghiaccio.
- Verificare la buona aerazione dei gruppi frigoriferi: le griglie vano motore poste alla base dell'apparecchio non devono essere ostruite (es.: scatole, carta)

OGNI MESE

- Pulire l'apparecchio (come indicato in INSTALLAZIONE) dopo aver tolto la spina dalla presa di corrente ed i contenitori del gelato.
- La parte interna destinata alla conservazione del gelato deve essere pulita con cura evitando l'uso di detergenti o prodotti non compatibili con alimenti.
- Per facilitare lo scarico dell'acqua accumulata nel vano riserva, togliere il tappo D (Figura 7) avendo cura di riposizionarlo ad operazione finita.
- Verificare che i condensatori alettati (visibili attraverso la griglia vano motore) non siano intasati (es.: lanuggine, polvere).

La pulizia dei condensatori alettati è importante per il buon funzionamento dell'apparecchio e per il risparmio di energia elettrica: deve essere effettuata da personale Tecnico qualificato, che procederà come sotto indicato:

PULIZIA DEL CONDENSATORE: (Figura 9)

- 1 Togliere la spina dalla presa di corrente.
- 2 Togliere le griglie di protezione vano motore.
- 3 Pulire il condensatore con un pennello, con un getto di aria o con un aspirapolvere per evitare di danneggiare l'apparecchio.
- 4 Rimontare le griglie di protezione con le apposite viti di fissaggio.
- 5 Inserire la spina nella presa di corrente.

OGNI DUE ANNI

- Fare verificare l'apparecchio da personale Tecnico qualificato, che accerti:
 - La pulizia delle parti interne del vano motore.
 - L'integrità dell'impianto elettrico dell'apparecchio.
 - Il buon funzionamento dell'apparecchio (Rendimento Termico).

È consigliabile farsi rilasciare dichiarazione scritta sulle buone condizioni dell'apparecchio.

- L'eventuale sostituzione del cavo elettrico di alimentazione deve essere eseguita da personale Tecnico qualificato, utilizzando cavo con spina indissolubile e sezione minima fili 3 x 1,5 mmq.
- Lo Schema Impianto Elettrico è fornito in apposita busta, e deve essere accuratamente conservato unitamente al presente libretto ed il certificato di garanzia.
- Nei modelli TOP/E, X e J lo schema elettrico è posizionato all'interno del vano impianto elettrico.
- Se l'apparecchio presenta anomalie di funzionamento, è bene controllare:
 - Che la spina sia ben inserita nella presa e non manchi l'energia elettrica.
 - Che la manopola del termostato non si trovi in posizione di STOP od al minimo.

Dopo queste verifiche, se rimane l'anomalia, rivolgersi al Centro di Assistenza.

ENGLISH

- DIRECTIONS**
- Cabinet with incorporated plug (Max 16 A) for the connection with an electric system complying with the rules which has been carried out or inspected by skilled technical staff.
 - Unplug the cabinet before executing cleaning or service operations.
 - Repairs and lights replacement must be carried out by skilled technical staff.
 - Make sure children do not play with the cabinet.
 - Do not touch the working cabinet barefoot or with wet hands
 - This cabinet has been projected for the storage, the display and the sale of frozen foods and ice cream in special bins only: the manufacturer refuses all responsibility resulting from a misuse of the cabinet (eg.: cooling drinks in corked containers, deep-freezing foods, etc.).
 - The cabinet contains oil, cooling gas, polyurethane foam, plastic and metallic components and glass. The demolition of the cabinet and the recovery of the component materials must be carried out according to the regulations in force in this matter.
 - Do not wet the cabinet with water or other liquids jets. You may risk to damage the electrical equipment.
 - The cabinet shall not be used exposed to the rain.
 - The cabinet is not suitable for working in dangerous environment with risk of fire, explosion or radiation.

- HANDLING AND TRANSPORT**
- The crated cabinet has a wooden board suitable for lifting by fork lifts or transpallets (Picture 5).
 - The cabinet is equipped with pivoting wheels.

- INSTALLATION**
- Unpack the cabinet
 - The packing stuff (plastic bags, nails, screws, polystyrene, etc.) must not be kept within children's reach because it could be dangerous.
 - Remove the board removing the 2 screws A which fix it to the cabinet (Picture 7)
 - Clean the cabinet (inside/outside) with a warm water using a no-abrasive sponge and dry it with a soft cloth.
 - Make sure:
 - the socket is suitable for the plug, has an efficient earthed line, is protected by a differential magnetothermic switch and has a suitable reach. (16 A).
 - voltage and frequency of the electric power are according to the data related on the identification rating plate placed on the side of the cabinet. (Picture 10).

The cabinet's earthing is compulsory according to the law.

The manufacturer refuses all responsibility for failing observance of this specification.

- The cabinet has to be flat located, far from heat sources (heating plants, stoves, sun) in order to obtain the best performances (Picture 6).
- If the cabinet is equipped with scooper holder (OPTIONAL), assemble it as shown in Picture 8. The support must be screwed to the back wall in the special holes, after removing the plugs.
- The inlet union (IN-3/8" gas) must be equipped with cock and connected to the drinking water plant. Regulate the flow at about 1 liter/hour water.
- The outlet union (OUT-1/2" gas) must be connected to the water outlet of the room.

- Make sure the aeration grids on the base of the cabinet are not clogged by foreign matter.
- Allow for a minimum distance of 10 cm. from the walls.
- Make sure the knob of the thermostat C is not in the STOP position (Picture 2-3-4)
- Plug the cabinet in (after having checked that the feeding cable is not cut-off) and wait for it to reach the operating temperature before introducing the ice cream bins.
- The cabinet must be connected with a fixed socket (no extension or multiple plugs) and the feeding cable must be located in a sheltered position (no passing-area). (Picture 6).
- Dismantled canopy: if the cabinet has been supplied with dismantled glasses kit, assemble the components complying with the operations succession shown at Picture 11 (Picture 15 for models J Extra).

- USE**
- Ice cream must be introduced in the cabinet at the storage temperature: the cabinet is not suited to reduce ice cream temperature.
 - This cabinet is suitable for the storage of ice cream in the ambient conditions given on the identification rating plate. (Picture 10).
 - For the correct running of the cabinet and to save energy the tip-top cover and the reserve bay's door must be immediately closed after use.
 - The inner temperature of the tank can be regulated through the knob of the thermostat C (Picture 2-3-4: turning clockwise the temperature decreases).
 - Do not use the cabinet for cooling foods or drinks (e.g.: tea, syrups, fruit, spirits, etc.) because it harms the normal ice cream storage.
 - Ice cream bins arrangement: Mod. TOP/E see Picture 12 and 13
Mod. TANGO, X and J see Picture 14.

- CONTROLS** (Picture 2)
- C = Inner temperature regulation thermostat.
 - T = Tank inner temperature indicating thermometer (MAX level)
 - L = Mains voltage luminous indicator - running switch
 - I = Ice cream display tank light switch.
 - S = Manual defrosting control (Press the button for 5 seconds)

With electronic gearcase (Picture 3)

- SI = Cabinet defrosting indicator
- M = Motor-driven compressor in indicator
- SET +/- = Inner temperature programming keys
 - * Pushing the keys SET and + the programmed temperature rises
 - * Pushing the keys SET and - the programmed temperature falls

TANGO 12/E (Picture 4)

- C = Display tank temperature regulation thermostat
- T = Display tank temperature indicator thermometer (MAX level)
- L = Display tank refrigerating unit running switch
- I = Display tank light switch
- S = Additional defrosting control (Press the button for 5 seconds)
- C1 = Reserve bay temperature regulation thermostat
- T1 = Reserve bay temperature indicator thermometer
- L1 = Reserve bay cooling unit running switch

INSPECTIONS AND MAINTENANCE

EVERY DAY

- Check the operating temperature inside the tank through the thermometers T (Picture 2-3-4)
- The cabinet is equipped with automatic defrost: make sure the finned evaporator E (Picture 7) is not clogged by ice.
- Check the ventilation of the refrigerating units: the compressor housing grids on the bottom of the cabinet must not be clogged (eg.: boxes, paper).

EVERY MONTH

- Clean the cabinet (as described at INSTALLATION) after having unplugged it and removed the ice cream bins.
- The inside part intended for the ice cream storage must be carefully cleaned avoiding the use of cleansers or products not compatible with foods.
- In order to make easier the drain of the water accumulated in the reserve bay, remove D plug (Picture 7) taking care to place it again at the end of the operation.
- Make sure the finned condensers (visible through the compressor housing grids) are not clogged (eg.: fluff, dust).

For an excellent running of the cabinet and to save energy, it is very important the finned condensers are clean: the cleaning is to be carried out by skilled technical staff, who will proceed as follows:

CLEANING OF THE CONDENSER: (Picture 9)

- 1 Unplug the cabinet.
- 2 Remove the compressor housing protection grids.
- 3 Clean the condenser with a brush, an air jet or a vacuum cleaner in order to avoid damaging the cabinet.
- 4 Reassemble the protection grids through the special fastening screws.
- 5 Plug the cabinet in.

EVERY TWO YEARS

- Get the cabinet checked by skilled technical staff to make sure:
 - The inside components of the compressor housing are clean.
 - The electric system of the cabinet is not cut-off
 - The cabinet works properly (Thermic performance).

It is advisable to get a written declaration about the good working order of the cabinet.

- The replacement of the feeding cable must be carried out by skilled technical staff, using cable with indissoluble plug and a minimum wire section of 3 x 1,5 mm².
- The wiring diagram is supplied in a special envelope and must be carefully kept together with this handbook and the certificate of guarantee.
- In TOP/E, X and J models the wiring diagram is placed inside the electric plant space.
- If the cabinet shows working problems, it is advisable to check if:
 - The plug is well connected with the socket and the electric energy is on.
 - The thermostat knob is not in the STOP position or on minimum.

After these inspections, if the problem persists, ask to the Service Center for assistance.

DEUTSCH

WICHTIGE HINWEISE

- Dieses Gerät, mit eingebautem Netzstecker (max. 16 A) ist an ein den geltenden Vorschriften entsprechendes Stromnetz anzuschließen, welches von Fachpersonal ausgeführt und überprüft worden ist.
- Erst Netzstecker ziehen, dann das Gerät warten oder reinigen.
- Sämtliche Reparaturen sowie der Austausch von Glühbirnen bzw. Leuchtstoffröhren sind durch Fachpersonal auszuführen.
- Kinder nicht mit dem Gerät spielen lassen.
- Eingeschaltetes Gerät nicht mit nassen Händen oder harfuß berühren.
- Dieses Gerät wurde allein zur Kühllhaltung, zur verkaufsgerechten Präsentation und zum Verkauf von Portioniereis in Wannen hergestellt. Der Hersteller lehnt jegliche Verantwortung, die durch zweckfremden Gebrauch entstehen sollte, von vornherein ab (z.B. das Kühlen von Getränken in Flaschen samt Verschuß, das Tiefkühlen von ungefrorenen Speisen, etc.).
- Das Gerät besteht aus folgenden Werkstoffen bzw. Komponenten: Öl, Kältemittel, Polyurethanhartschaum, Kunststoffteile und Teile aus Metall und Glas. Das Ausrangieren des Geräts und das Recycling bzw. Entsorgen von Geräteteilen hat nach den geltenden Vorschriften zu erfolgen.
- Gerät mit wasserstrahlen oder mit anderen flüssigen stoffen nicht nass machen: man konnte die elektrische anlage beschädigen.
- Das Gerät im Regen nicht stehen lassen.
- Das Gerät ist nicht fähig zu installation im Raum mit feuer, Explosion und Radiation gefahr.

AUFSTELLEN AN DERSWO BZW. TRANSPORTIEREN DES GERÄTS

- Die Verpackung des Geräts besteht u.a. aus einem Holzunterbau. Daher kann es sowohl mit Gabelstapler als auch mit Hubwagen bewegt werden. (Abb. 5).
- Das Gerät ist fahrbar.

AUFSTELLEN DES GERÄTS

- Verpackung entfernen. Die Verpackungsteile (Kunststoff-schläuche und-beutel, Nägel, Schrauben, Styropor etc.) entsprechend entsorgen und nicht herumliegen lassen. Gefahr für Kinder!
- Holzunterbau entfernen. Dazu die 2 Schrauben A, die zur Befestigung des Unterbaus am Gerät dienen, entfernen (Abb. 7)
- Gerät innen und außen reinigen. Dazu lauwarmes Wasser, und keine rauen Schwämme verwenden und mit weichem Tuch nachtrocknen.
- Vergewissern Sie sich sodann, daß:
 - Der Netzstecker in die Netzsteckdose paßt
 - Die Steckdose mit vollfunktionsfähigem Erdschalter und mit einem Thermomagnet-Schutzschalter mit adäquater Leistung abgesichert (16 A) ist.
 - Stromspannung (Volt) und Frequenz des Netzstroms den auf dem Typenschild eingetragenen Angaben entsprechen (Abb. 10).

Das Gerät muß aufgrund der geltenden Vorschriften unbedingt mit Erdleiter versehen sein. Der Hersteller lehnt im Falle der Nichtbeachtung jegliche Verantwortung ab.

- Das Gerät ist eben aufzustellen und soll zur Erzielung der vollen Leistungsfähigkeit keiner direkten Wärmeeinwirkung wie z.B. Heizkörper, Heizöfen, Sonneneinstrahlung ausgesetzt sein. (Abb. 6).
- Falls das Gerät mit einer Portioniererspülwanne (OPTIONAL) ausgestattet ist, die Wanne wie in Abb 8 gezeigt, instellieren. Die Halterung an die Rückwand schrauben.

Dazu die Gummistöpsel aus den 4 Bohrlöchern entfernen.

- Die Zuflußarmatur (3/8-Zoll IN) soll mit einem Hahn ausgerüstet sein und mit dem Wassernetz verbunden werden.
- Den Zufluß so regulieren, daß ca. 1 Liter Wasser pro Stunde zufließt.
- Die Abflußarmatur (1/2-Zoll OUT) an der Abwasserabfluß im Aufstellraum anschließen.
- Vergewissern Sie sich ferner, daß die am unteren Geräteteil befindliche Lüftungsgitter nicht verdeckt sind.
- Stellen Sie das Gerät nicht zu nah an die Wand - Mindestabstand 10 cm.
- Überprüfen Sie die Thermostat- Einstellung. Thermostat C darf nicht auf Stop stehen (Abb. 2-3-4).
- Stecker in die Netzsteckdose stecken (Stromkabel vorher überprüfen) und abwarten, bis das Gerät die Betriebstemperatur erreicht hat, bevor Sie die mit Eiskrem gefüllten Wannen einlegen.
- Das Gerät darf nicht an ein Verlängerungskabel oder Mehrfachstecker angeschlossen werden, sondern an eine eigene Netzsteckdose. Stromkabel nicht unordentlich am Boden und an Stellen herumliegen lassen, wo Publikumsverkehr ist (Abb. 6).
- Abdeckhaube im Bausatz: Wurde das Gerät mit einer Glasabdeckung im Basasatz geliefert/beachten Sie beim Zusammenbau die in Abb. 11 gezeigten Schritte. (Abb. 15 Mod. J/Extra).

BEDIENUNG SANLEITUNG

- Die Eiskrem muß bereits mit der zur Kühllhaltung und Aufbewahrung von Portioniereis geeigneten Temperatur eingelagert werden. Das Gerät eignet sich nicht zum Herunterkühlen von Portioniereis.
- Dieses Gerät ist zur Konservierung von Portioniereis innerhalb der auf dem Typenschild angegebenen Klimaklasse (Abb. 10) geeignet.
- Nach jedem Öffnen, den Kippdeckel und die Reservefachabdeckung sofort wieder schließen. Sie sparen Stromkosten und tragen dazu bei, daß das Gerät immer voll funktionsfähig.
- Die in der Truhe herrschende Kälte wird über den Thermostat-Schaltknopf C (Abb. 2-3-4) geregelt. Mehr Kälte durch Drehen im Uhrzeigersinn, weniger Kälte durch Drehen im Gegenuhrzeigersinn.
- Das Gerät eignet sich nicht zum Kühlen von Lebensmitteln und Getränken (z.B. Tee, Sirup, Obst, Likör, usw.). Die gleichzeitige Einlagerung dieser Lebensmittel und Getränke würde die vorschftmäßige Eiskremkonservierung unweigerlich negativ beeinflussen.
- Einrichten der Eiskremwannen: Für Mod. TOP/E Abb. 12-13
Für Mod. TANGO, X und J Abb. 14

SCHALTER (Abb. 2)

- C = Thermostat zur Einstellung Innentemperatur
- T = Thermometer zur Anzeige der Temperatur im Geräteinnern (siehe max, füllhöhe)
- L = Leuchtanzeige l'Gerät in Betrieb
- I = Lichtschalter Ausstellfläche Eiskrem
- S = Schalttaste manuelles Abtauen (Auf den Knopf 5 Sekunden drücken)

mit Elektronik (Abb. 3)

SI = Anzeige «Gerät taut ab»

M = Anzeige «Motorkompressor in Betrieb»

SET +/- = Programmiertaster zur Einstellung der Innentemperatur

* Durch Drücken von SET + wird eingestellte Temperatur erhöht

* Durch Drücken von SET - wird eingestellte Temperatur Erniedrigt

TANGO 12/E (Abb. 4)

C = Thermostat zur Einstellung der Temperatur im Geräteinnern

T = Thermometer zur Anzeige der Temperatur im Geräteinnern (siehe max, Füllhöhe)

L = Betriebsschalter Kältemaschine für Eiskremstellfläche

I = Lichtschalter Eiskremstellfläche

S = Schalttaste manuelles Abtauen (Auf den Knopf 5 Sekunden drücken)

C1 = Thermostat zur Einstellung der Temperatur im Reservfach

T1 = Thermometer zur Anzeige der Temperatur im Reservfach

L1 = Betriebsschalter Kältemaschine Reservfach

ÜBERPRÜFUNG DER FUNKTIONST ÜCHTIGKEIT UND WARTUNG

TÄGLICH

- Die im Gerät herrschende Betriebstemperatur durch Ablesen der Temperatur auf den Thermometern T überprüfen (Abb. 2-3-4)
- Das Gerät taut automatisch ab, Überprüfen Sie, daß die Rippenverdampfer "E" (Abb. 7) nicht vereist ist.
- Die Aggregate auf ausreichende Lüftung überprüfen: Das Lüftungsgitter unten am Gerät darf nicht verdeckt sein (z.B. durch Schachteln, Papier).

MONATLICH

- Gerät reinigen (unter AUFSTELLEN DES GERÄTS nachlesen) - dazu Stecker aus der Steckdose ziehen und die Eiskremwannen herausnehmen.
- Das Geräteinnere, das zur Eiskremhaltung und-kühlung vorgesehen ist, ist sorgfältig mit für Lebensmittel zugelassenen Reinigungsmitteln zu säubern. Zum Ablassen des im Reservefach angesammelten Tauwassers, den Stöpsel D (Abb. 7) herausziehen und nach Abschluß der Reinigung wieder einstecken.
- Das durch das Gitter des Maschinenfachs sichtbare Rippensystem des Verflüssigers von Staubablagerungen befreien.

Die Reinigung der Rippenverflüssiger ist für ein einwandfreies Funktionieren des Aggregats und zur Einsparung von Stromkosten ausschlaggebend und soll nur von Fachpersonal ausgeführt werden, und zwar:

REINIGEN DES VERFLÜ: (Abb. 9)

- 1 Netzstecker aus Netzsteckdose ziehen.
- 2 Abdeckgitter des Maschinenfachs abnehmen.
- 3 Verflüssiger nur mit Hilfe eines Pinsels, Druckluft oder Staubsauger vom Staub befreien. Keine anderen Hilfsmittel dazu verwenden!
- 4 Maschinenfachgitter wieder festschrauben.
- 5 Stecker wieder in die Netzsteckdose stecken.

ALLE ZWEI JAHRE

- Gerät von einem Fachmann überprüfen lassen:
 - Sind alle Aggregateile sauber?
 - Ist die Elektrik in Ordnung?
 - Wie ist die Kälteleistung des Aggregats?

Es empfiehlt sich, sich vom Techniker, der die Überprüfung ausführt, eine Bescheinigung über den einwandfreien Zustand des Aggregats ausstellen zu lassen.

- Falls ein neues Stromkabel benötigt wird, diese Reparatur von einem Elektriker durchführen lassen. Erforderlicher Kabelquerschnitt min 3 x 1,5 mm².
- Der elektrische Schaltplan wird in einem Beutel mitgeliefert und soll zusammen mit der Wartungs- und Bedienungsanleitung und dem Garantiezertifikat sorgfältig aufbewahrt werden.
- Bei den Gerätetypen TOP/E, X und J befindet sich der Schaltplan im Innern des Schaltkastens.
- Falls das Aggregat nicht einwandfrei funktioniert, überprüfen Sie folgendes:
 - Steckt der Stecker fest in der Netzsteckdose oder liegt gerade ein Stromausfall vor?
 - Steht der Thermostat vielleicht auf STOP oder auf zu kleiner Temperaturstufe?

Wenn das Gerät danach immer noch nicht einwandfrei funktioniert, wenden Sie sich an die Servicestelle.

FRANÇAIS

AVERTISSEMENTS

- Vitrine avec fiche incorporée (Max 16 A) qui doit être branchée à une installation électrique conforme aux normes exécutée ou vérifiée par Personnel Technique Qualifié.
- Enlever la fiche de la prise de courant avant d'effectuer opérations de nettoyage ou d'entretien.
- Les réparations et la substitution éventuelle des lampes doivent être effectuées par Personnel Technique Qualifié.
- S'assurer que les enfants ne jouent pas avec la vitrine.
- Ne toucher pas la vitrine en marche nu-pieds ou les mains mouillées.
- Cette vitrine a été projetée uniquement pour la conservation, l'exposition et la vente des crème glacées travaillée dans récipients propres: le constructeur décline toute responsabilité dérivante d'un usage impropre (es. refroidir les boissons dans des récipients bouchés, surgeler aliments, etc.).
- La vitrine contient huile, gaz caloporteur, écume polyuréthanique, parties en plastique et parties métalliques. La démolition de la vitrine et la récupération des matériaux composants doit se passer en respectant les normes en vigueur en cette matière.
- Ne pas mouler l'appareil par de jet d'eau ou d'autres liquides: on risque d'endommager l'installation électrique.
- L'appareil ne doit pas être employé exposé à la pluie.
- L'appareil n'est pas propre pour installation dans un cadre avec danger de incendie ou de explosion ou exposé a des radiations.

MANUTENTION ET TRANSPORT

- La vitrine emballée dispose d'une palette en bois apte au soulèvement avec chariots à fourches ou transpallet.
- La vitrine est munie de roues petites omnidirectionnelles.

INSTALLATION

- Enlever l'emballage de la vitrine.
- Les éléments de l'emballage (sachets en plastique, clous, vis, polystyrène, etc) ne doivent pas être laissés à la portée des enfants parce qu'ils sont potentiels sources de danger.
- Enlever la palette en bois en enlevant les 2 vis qui la fixent à la vitrine (Figure 7).
- Nettoyer la vitrine (intérieure/extérieure) avec une solution d'eau tiède et savon neutre en utilisant une éponge non abrasive et essuyer par un chiffon moelleux.
- S'assurer que:
 - la prise électrique soit conforme à la fiche, avec coefficient ligne terre, protégée par un interrupteur différentiel et avec une portée appropriée. (16 A)
 - le voltage et la fréquence du courant électrique soient conformes aux données indiquées sur la "Plaque" d'identification de la vitrine (Figure 10).

La mise à la terre de la vitrine est obligatoire aux termes de la loi.

Le constructeur décline toute responsabilité pour la non-observance de cette disposition.

- La vitrine doit être positionnée horizontalement, loin de sources de chaleur (colorifères, poêles, soleil) afin d'obtenir les performances dues (Figure 6).
- Si la vitrine est munie de cuve lave cuiller (OPTION), il faut procéder à l'assemblage comme illustré à la Figure 8. Le support doit être vissé au mur postérieur dans les propres 4 trous, après avoir enlevée les petits bouchons.

- L'embout d'entrée (IN 3/8" gaz) doit être muni de robinet et relié à l'installation de l'eau potable. Régler le flux à 1 litre/heure d'eau à peu près.
- L'embout de décharge (OUT 1/2" gaz) doit être relié au décharge de l'eau potable du local.
- Vérifier que les grilles d'aération, à la base de la vitrine, ne soient pas obstruées par corps étrangers.
- Laisser une distance minime de 10 cm des murs.
- Vérifier que la poignée du thermostat C soit positionnée sur le STOP (Figures 2-3-4)
- Enfoncer la fiche (après avoir vérifié l'intégrité du câble) et attendre que la vitrine arrive à la température d'exercice avant d'introduire le produit.
- La vitrine doit être enclenchée à une prise de courant propre (non par un prolongateur ou prises multiples). Le câble d'alimentation doit être positionné dans une position protégée (non zones de passage - Figure 6).
- Cloche démontée: si la vitrine a été livrée avec l'équipement verres démonté, il faut procéder à l'assemblage des composantes en respectant la suite des opérations illustrée à la Figure 11 (Figure 15 pour modèles J/Extra).

EMPLOI

- La crème glacée doit être introduite dans la vitrine à la température qu'on veut la conserver: la vitrine n'est pas apte à réduire la température de la crème glacée.
- Cette vitrine est apte à la conservation de la crème glacée travaillée en conditions ambiante indiquées sur la Plaque d'identification (Figure 10).
- Pour un correct fonctionnement et pour un'épargne d'électricité, le couvercle escamotable et la porte logement réserve doivent être fermés immédiatement après l'usage.
- La température à l'intérieure de la cuve doit être réglée en agissant sur la poignée du thermostat C (Figure 2-3-4; en tournant dans le sens des aiguilles d'une montre la température diminue).
- N'utiliser pas la vitrine pour refroidir aliments ou boissons (ex. thé, sirops, fruit, liqueurs, etc) parce qu'ils compromettent le maintien régulier de la crème glacée.

COMMANDES: (Figure 2)

- C = Thermostat réglage température cuve exposition
 T = Thermometre indicateur température cuve exposition
 L = Interrupteur fonctionnement groupe réfrigération cuve exposition
 I = Interrupteur lumière cuve exposition
 S = Commande dégivrage manuel (Presser le bouton pour 5 secondes)

Avec commandes electronique (Figure 3)

- SI = Indicateur dégivrage en marche
 M = Indicateur motocompresseur en marche
 SET +/- = Boutons de programmation température intérieure
 * En appuyant les boutons SET et + la température programmée augmente
 * En appuyant les boutons SET et - la température programmée diminue

TANGO 12 (Figure 4)

- C = Thermostat réglage température cuve exposition
 T = Thermometre indicateur température cuve exposition
 L = Interrupteur fonctionnement groupe réfrigération cuve exposition
 I = Interrupteur lumière cuve exposition
 S = Commande dégivrage manuel (Presser le bouton pour 5 secondes)
 C1 = Thermostat réglage température logement réserve
 T1 = Thermometre indicateur température logement réserve
 L1 = Interrupteur fonctionnement groupe réfrigération logement réserve

CONTROLES ET ENTRETIEN TOUS LES JOURS

- Vérifier la température d'exercice à l'intérieure de la cuve par le thermometre T (Fig. 2-3-4-)
- La vitrine est munie de système de dégivrage automatique: vérifier que l'évaporateur ailette E (Figure 7) ne soit pas obstruit par la glace.
- Vérifier la bonne aération des groupes frigorifiques: les grilles logement moteur placées à la base de la vitrine ne doivent pas être obstruées (ex: boîtes, papier).

TOUS LES MOIS

- Nettoyer la vitrine (comme indiqué dans l'INSTALLATION) après avoir enlevé la fiche de la prise de courant et les récipients pour la crème glacée.
- La partie intérieure destinée à la conservation de la crème glacée doit être nettoyée soigneusement en évitant l'emploi de détergents ou produits pas compatibles avec les aliments.
- Pour faciliter le décharge de l'eau accumulée dans le logement réserve il faut enlever le bouchon D (Figure 7) ayant soin de le placer de nouveau à opération terminée.
- Vérifier que les condenseurs en tube cuivre et ailettes aluminium (visibles par la grille logement moteur) ne soient obstrués (ex: duvet, poussière).

Le nettoyage des condenseurs en tube cuivre et ailettes aluminium est important pour le bon fonctionnement de la vitrine et pour contenir les consommations d'énergie électrique: le nettoyage doit être effectué par Personnel Technique Qualifié qui procédera comme indiqué ci-dessous:

NETTOYAGE DU CONDENSEUR: (Figure 9)

- 1 Enlever la fiche de la prise de courant
- 2 Enlever les grilles de protection logement moteur
- 3 Nettoyer le condenseur par un pinceau, un jet d'air ou par un aspirateur afin d'éviter l'endommagement de la vitrine
- 4 Assembler de nouveau les grilles de protection avec les vis spéciales de fixation
- 5 Enfoncer la fiche dans la prise de courant

TOUS LES DEUX ANS

- Faire vérifier la vitrine par Personnel Technique Qualifié, qui établisse:
 - Le nettoyage des parties intérieures
 - L'intégrité et la conformité de l'installation électrique de la vitrine
 - Le bon fonctionnement de la vitrine (Rendement Thermique)
- Le remplacement éventuel du câble électrique d'alimentation doit être effectué par Personnel Technique Qualifié, en utilisant câble avec fiche indissoluble et section minimale fils 3 x 1,5 mm².
- Le Schéma Installation Electrique est positionné, dans une poche appropriée, et il doit être conservé soigneusement avec le présent cahier et le certificat de garantie.
- Pour les modeles TOP/E, X et J le schéma électrique est positionné à l'intérieur du logement installation électrique.
- Si la vitrine présente des anomalies de fonctionnement, il est conseillable de contrôler:
 - Que la fiche soit parfaitement enfoncée dans la prise et qu'il y ait l'énergie électrique.
 - Que la poignée du thermostat ne se trouve pas en position off ou au minimum.

Après cette vérifications, si l'anomalie est encore présente, il faut s'adresser au Centre d'Assistance.

ADVERTENCIAS

- Aparato con enchufe incorporado (Max 16 A) para conectarse a un implante eléctrico conforme con las normas efectuado o verificado por personal técnico cualificado.
- Sacar el enchufe de la toma de corriente antes de efectuar operaciones de limpieza o manutención.
- Las reparaciones y la sustitución de las lámparas deben ser efectuadas por personal técnico cualificado.
- Poner atención a que los niños no jueguen con el aparato.
- No tocar el aparato en funcionamiento con los pies desnudos o con las manos mojadas.
- Este aparato ha estado proyectado únicamente para la conservación, la exposición y la venta de helado en cubetas especiales: el constructor declina toda responsabilidad derivada de su uso indebido (por ejemplo, enfriar bebidas en contenedores tapados, congelar alimentos, etc.)
- El aparato contiene aceite, gas refrigerante, espuma poliuretánica, partes de plástico, partes metálicas y vidrio. La demolición del aparato y la recuperación de los materiales que lo componen debe realizarse respetando las normas vigentes en esta materia.
- No bañar el aparato con chorros de agua o otros líquidos: se arriesga de perjudicar el implante eléctrico.
- El equipo no puede ser utilizado a la lluvia.
- El aparato no es apto para instalación en ambientes con peligro de incendio o de explosión o bien sujetos a radiaciones.

MOVIMIENTO Y TRANSPORTE

- El aparato embalado dispone de una peana de madera adaptada para su elevación con montacargas o "trans-pallet" (Figura 5).
- El aparato está dotado de ruedas pivotantes.

INSTALACION

- Quitar el embalaje al aparato.
Los elementos del embalaje (bolsas de plástico, clavos, tornillos, poliestireno, etc.) no deben dejarse al alcance de los niños ya que son potenciales fuentes de peligro.
- Quitar la peana secando los dos tornillos A que la fijan al aparato (Figura 7)
- Limpiar el aparato (interno/externo) con agua tibia utilizando una esponja no abrasiva y secar con un paño suave.
- Asegurarse que:
 - La toma eléctrica sea del mismo tipo que el enchufe, con una línea de tierra eficiente, protegida con un interruptor diferencial magnetotérmico y de capacidad idónea (16 A).
 - El voltaje y la frecuencia de la corriente eléctrica sean conformes a los datos citados sobre la placa de identificación colocada en el lado del aparato (Fig. 10).

La toma de tierra del aparato es obligatoria por ley. El constructor declina toda responsabilidad por el incumplimiento de esta norma.

- El aparato debe ser colocado sobre una superficie plana, lejos de fuentes de calor (radiadores, estufas, sol) para obtener las debidas prestaciones (Figura 6).
- Si el aparato está dotado de cubeta lavaporcionador (OPCIONAL) aplicarla como se ilustra en Figura 8. El soporte debe ser atornillado a la pared posterior, en los agujeros hechos a propósito, después de haber quitado los taponcitos.

- La unión de entrada (IN 3/8" gas) debe estar dotada de grifo y debe ser conectada a la red de distribución de agua potable. Regular el flujo a circa 1 litro/hora de agua.
- La unión de descarga (OUT 1/2" gas) debe ser conectada al desagüe del local.
- Verificar que las rejillas de aireación, en la base del aparato, no estén obstruidas por cuerpos extraños.
- Dejar una distancia mínima de 10 cm de la pared.
- Verificar que el botón del termostato C no esté en posición de STOP (Figuras 2-3-4).
- Introducir el enchufe (después de haber verificado la integridad del cable) y esperar a que el aparato alcance la temperatura de funcionamiento antes de introducir las cubetas con el helado.
- El aparato debe ser conectado a una única toma de corriente (no con alargadores o tomas múltiples) y el cable de alimentación debe situarse en una posición protegida (no en zonas de paso) (Figura 6).
- Cristal desmontado: si el aparato ha sido suministrado con el equipo de cristales desmontado, montar las componentes respetando la secuencia de operaciones ilustrada en Figura 11 (Figura 15 modelos J/Extra).

- USO**
- El helado debe ser introducido en el aparato a la temperatura de conservación: el aparato no es idóneo para bajar la temperatura del helado.
 - Este aparato es idóneo para la conservación del helado en las condiciones ambientales indicadas en la placa de identificación (Figura 10).
 - La tapa reversible y la portezuela de la cuba de almacenaje deben ser cerradas inmediatamente después de la utilización para el funcionamiento correcto y el ahorro de energía.
 - La temperatura interna del tanque se regula accionando el botón del termostato C (Figuras 2-3-4: girando en el sentido de las agujas del reloj baja la temperatura).
 - No utilizar el aparato para enfriar alimentos o bebidas (por ej. Té, jarabes, frutas, licores, etc.) ya que perjudican la conservación regular del helado.
 - Disposición de las cubetas de helado: Mod. TOP/E ver Figuras 12 y 13
Mod. TANGO, X y J ver Figura 14

- MANDOS:** (Figura 2)
- C = Termóstato de regulación temperatura interior
 - T = Termómetro indicador de temperatura interior tanque (nivel MAX)
 - L = Indicador luminoso de voltaje en red
 - I = Interruptor de luz tanque de exposición helado
 - S = Mando para desescarche manual (Presionar durante 5 segundos)

Con caja de mandos electrónica (Figura 3)

SI = Indicador aparato en desescarche

M = Indicador motocompresor en servicio

SET +/- = Teclas de programación temperatura interior

* Pulsando las teclas SET y + se aumenta la temperatura programada

* Pulsando las teclas SET y - se baja la temperatura programada

TANGO 12/E (Figura 4)

C = Termostato de regulación temperatura tanque de exposición

T = Termómetro indicador de temperatura tanque de exposición (nivel MAX)

L = Interruptor de funcionamiento grupo de refrigeración tanque de exposición

I = Interruptor de luz tanque de exposición

S = Mando para desescarche manual (Presionar durante 5 segundos)

C1 = Termostato de regulación temperatura cubeta de almacenaje

T1 = Termómetro indicador temperatura cubeta de almacenaje

L1 = Interruptor de funcionamiento grupo de refrigeración cubeta de almacenaje

VERIFICACION Y MANUTENCION

TODOS LOS DIAS

- Verificar la temperatura de funcionamiento del interior del tanque por medio de los termómetros T (Fig. 2-3-4)
- El aparato está dotado de un sistema de desescarche automático: verificar que no se produzca obstrucción de hielo sobre el evaporador aleteado E (Figura 7).
- Verificar la buena aireación de los grupos frigoríficos: las rejillas del motor situadas en la base del aparato no deben ser obstruidas (ejemplo: cajas, cartón).

CADA MES

- Limpiar el aparato (como se indica en INSTALACION) después de haber secado el enchufe de la corriente y las cubetas de helado.
- La parte interior para la conservación del helado debe ser limpiada con cuidado evitando el uso de detergentes o productos no compatibles con los alimentos.
- Para facilitar la descarga del agua acumulado en la cuba de almacenaje, sacar el tapón D (Figura 7) teniendo cuidado de volver a posicionarlo al fin de la operación.
- Verificar que los condensadores aleteados (visibles a través de la rejilla del motor) no estén atascados (ejemplo: pelusa, polvo).

La limpieza de los condensadores aleteados es importante para el buen funcionamiento del aparato y para el ahorro de energía eléctrica: debe ser efectuada por personal técnico cualificado que procederá en la manera siguiente:

LIMPIEZA DEL CONDENSADOR: (Figura 9)

- 1 Secar el enchufe de la toma de corriente.
- 2 Quitar las rejillas de protección del espacio del motor.
- 3 Limpiar el condensador con un pincel, con un chorro de aire o con un aspirador de polvo para no dañar el aparato.
- 4 Volver a montar las rejillas de protección con sus tornillos de fijación.
- 5 Introducir el enchufe en la toma de corriente.

CADA DOS AÑOS

- Hacer verificar el aparato por personal técnico cualificado que compruebe:
 - La limpieza de las partes internas del motor.
 - La integridad y conformidad del implante eléctrico del aparato.
 - El buen funcionamiento del aparato (rendimiento térmico).

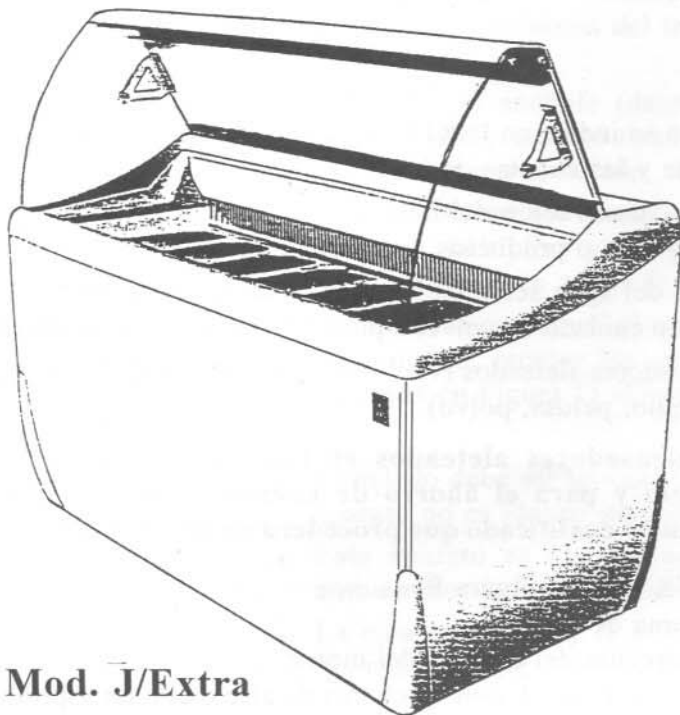
Es aconsejable exigir declaración escrita sobre las buenas condiciones del aparato.

- La eventual sustitución del cable eléctrico de alimentación debe ser llevada a cabo por personal técnico cualificado, utilizando cable con enchufe indisoluble y con sección mínima de hilos 3 x 1,5 mm².
- El diagrama de conexión eléctrica está colocado en un sobre y debe ser esmeradamente conservado junto a este folleto y al certificado de garantía.
- En los modelos TOP/E, X y J el diagrama de conexión eléctrica está colocado al interior del espacio para la instalación eléctrica.
- Si el aparato presenta anomalías de funcionamiento conviene controlar:
 - Que el enchufe esté bien introducido en la toma de corriente y no falte la energía eléctrica.
 - Que el botón del termóstato se encuentre en posición STOP o al mínimo.

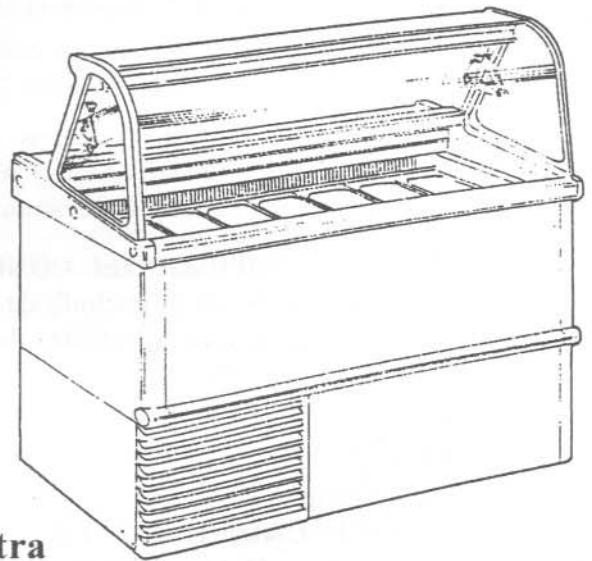
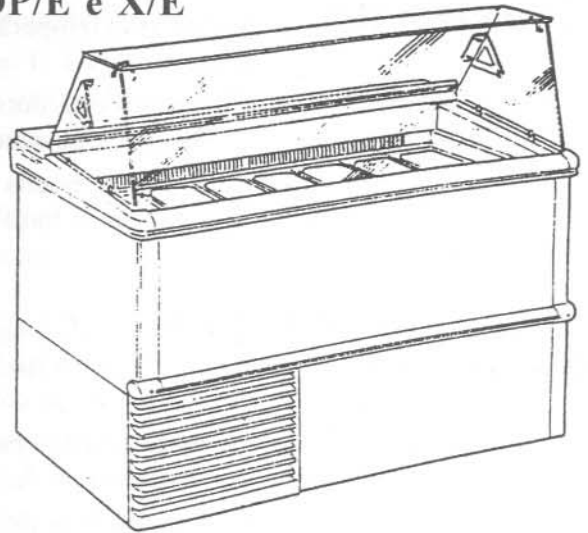
Después de esta verificación, si persiste la anomalía, dirigirse al Centro de Asistencia.

Fig. 1

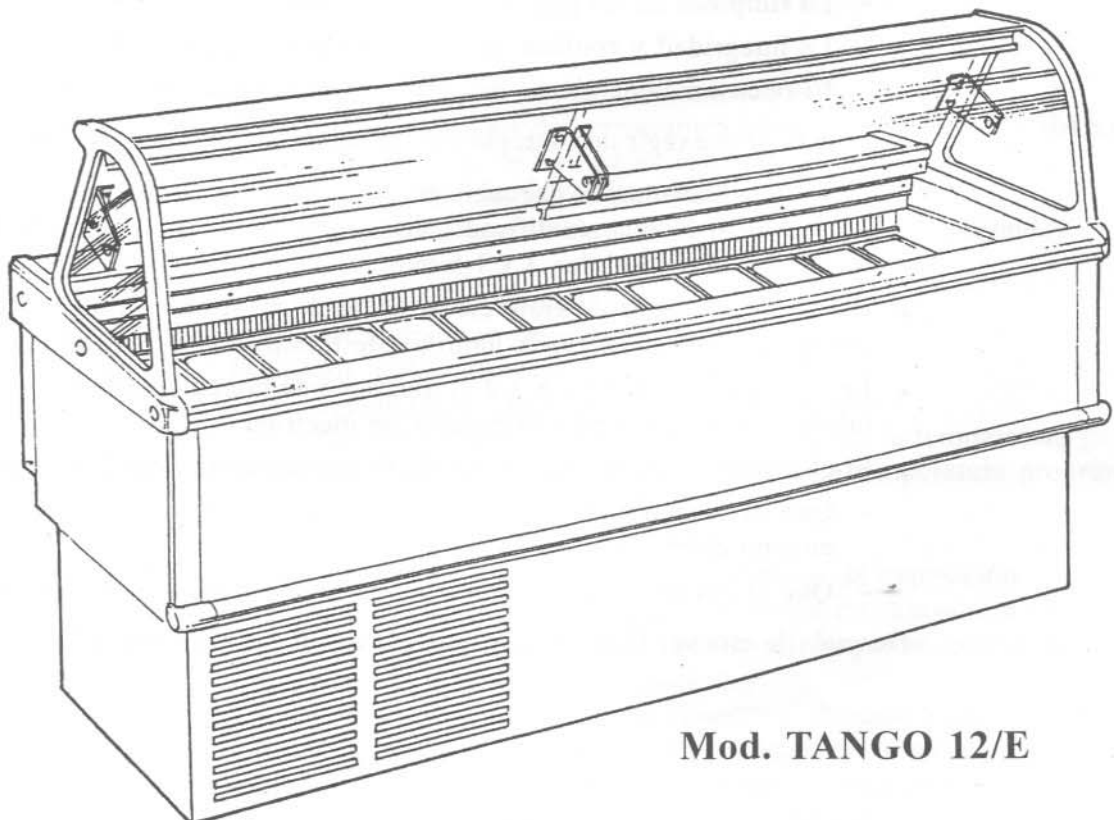
Mod. TOP/E e X/E



Mod. J/Extra



Mod. X/Extra



Mod. TANGO 12/E

Fig. 2

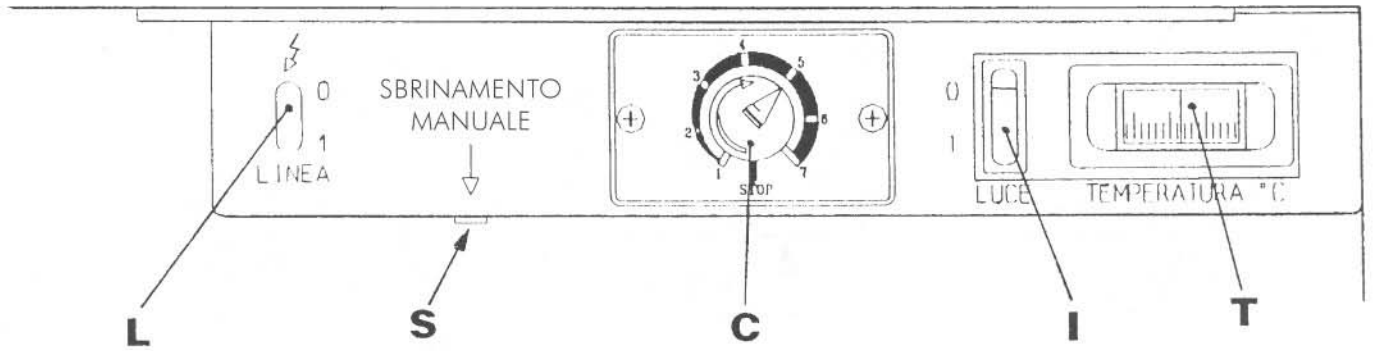


Fig. 3

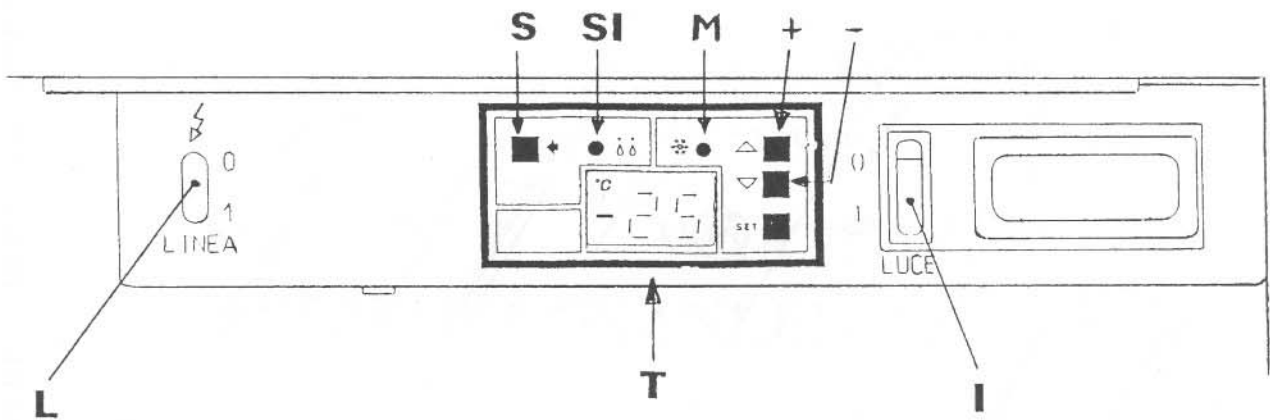


Fig. 4

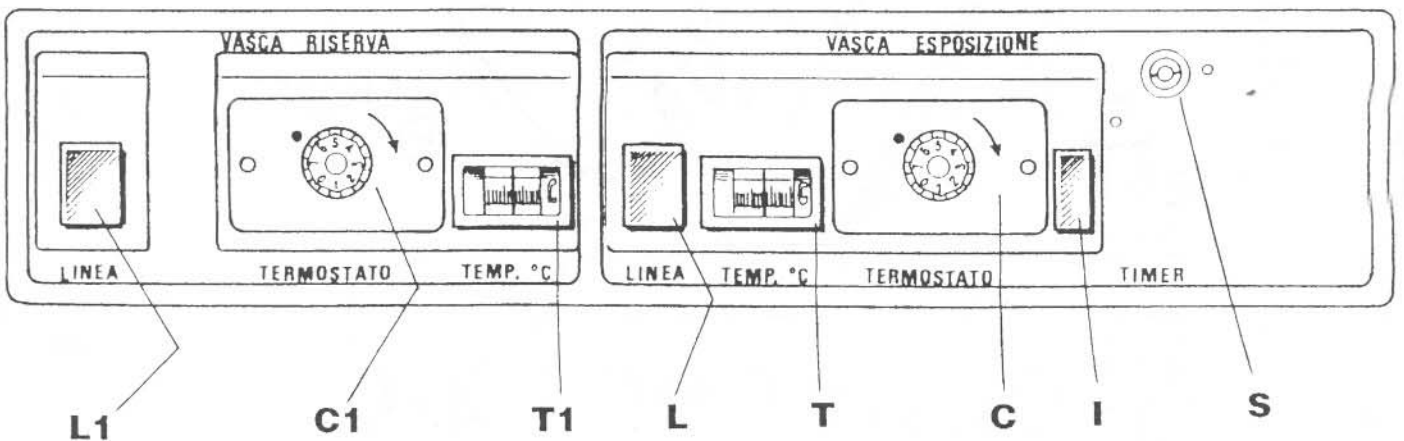


Fig. 5

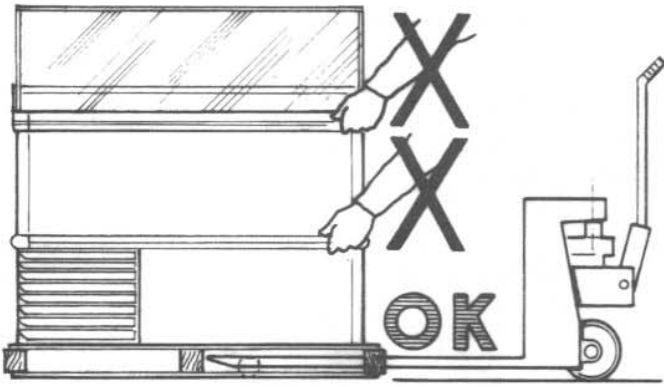


Fig. 6

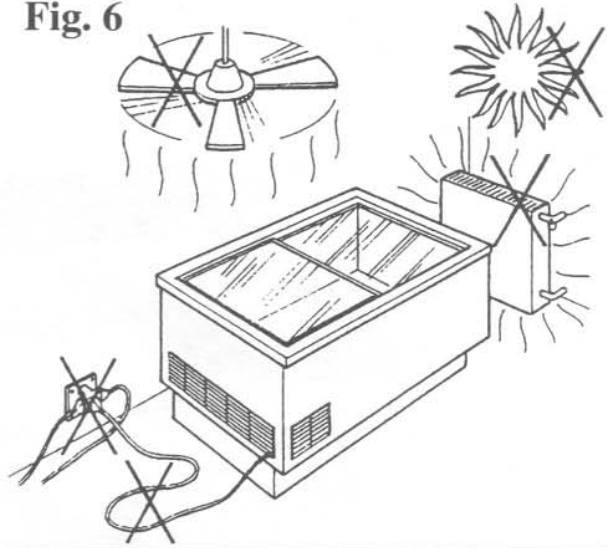


Fig. 7

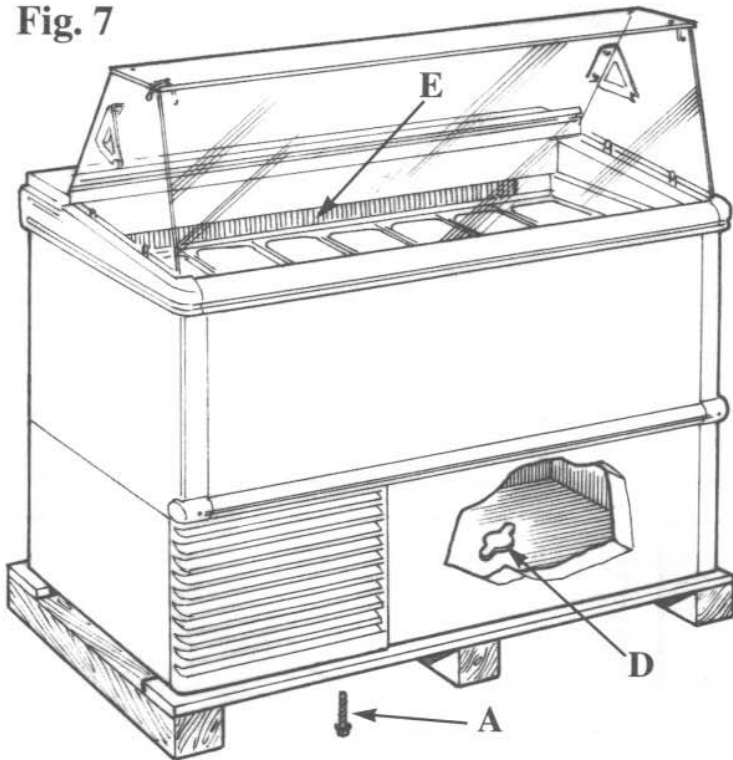


Fig. 8

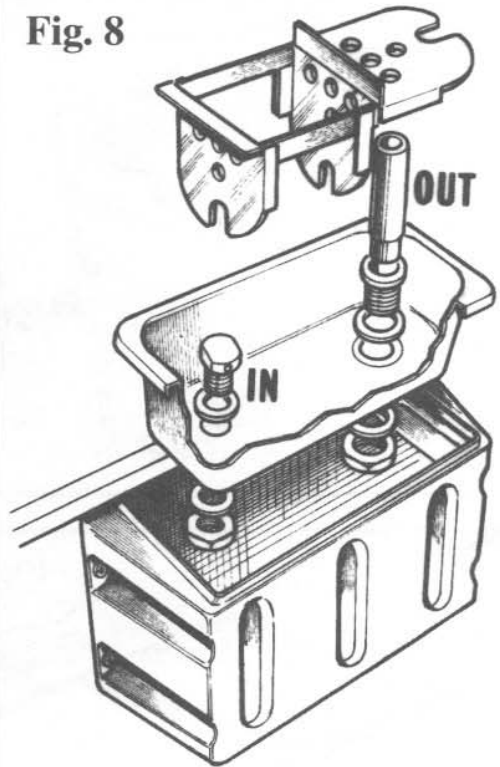


Fig. 9

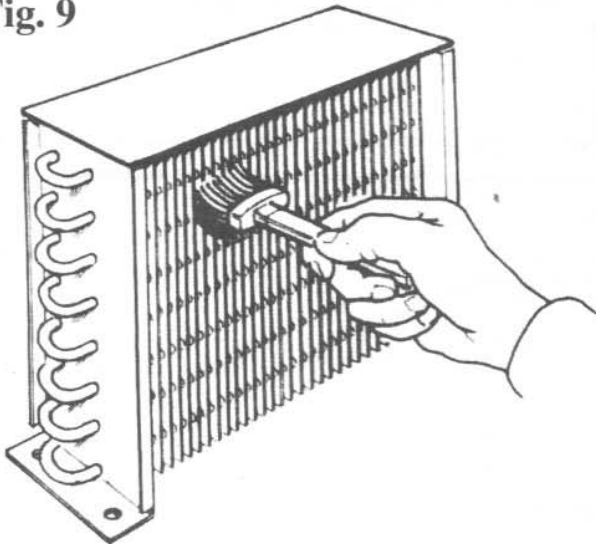


Fig. 10

Mod.	Serial N.	Prod.		
TENSIONE / ALIMENTATION	Volt	Hz	Fuse	A
POT. NOMINALE / NOMINAL POWER				W
POT. SBRINAMENTO / DEFROST POWER				W
POT. LAMPADIE / LIGHTS POWER				W
REFRIGERANT (Y)				Kg
REFRIGERANT (X)				Kg
CAPACITA' / CAPACITY				dm ³
CLASSE CLIMATICA / CLASS		°C		%R.H.
TESTED 31 bar				Made in Italy

Fig. 11

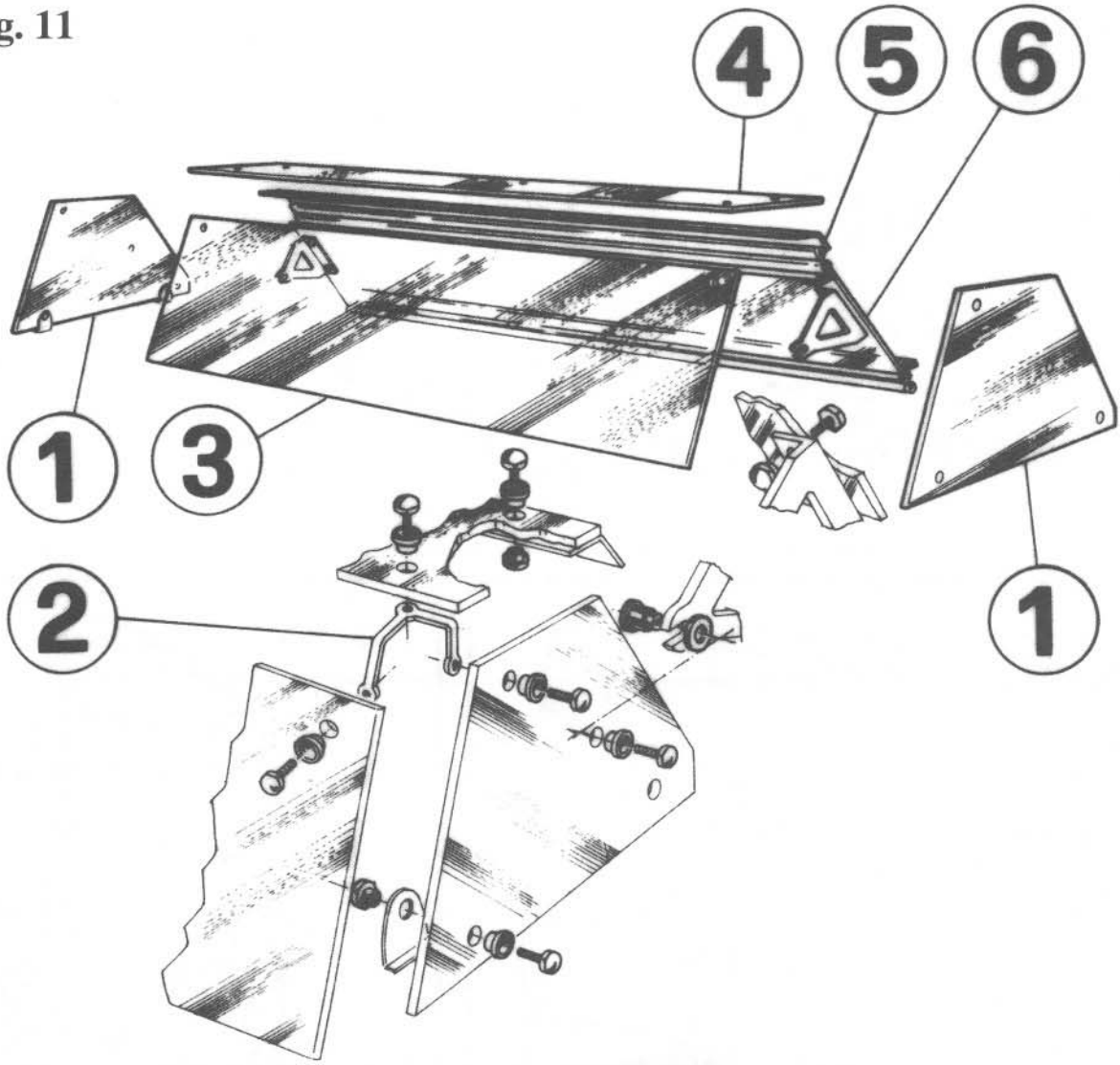


Fig. 12

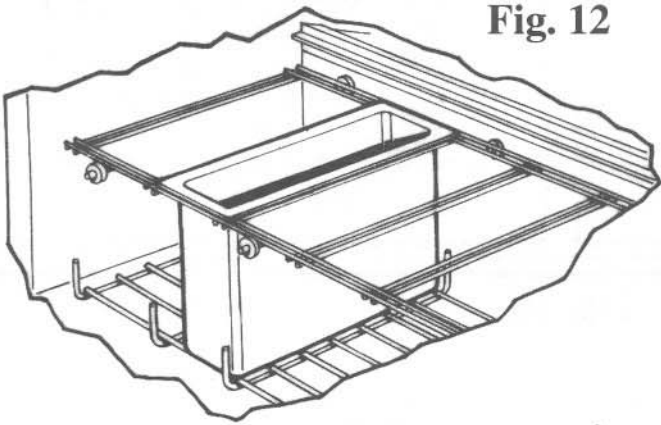


Fig. 13

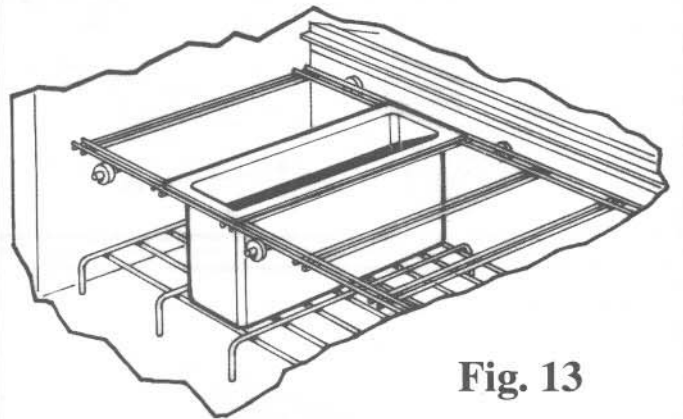


Fig. 14

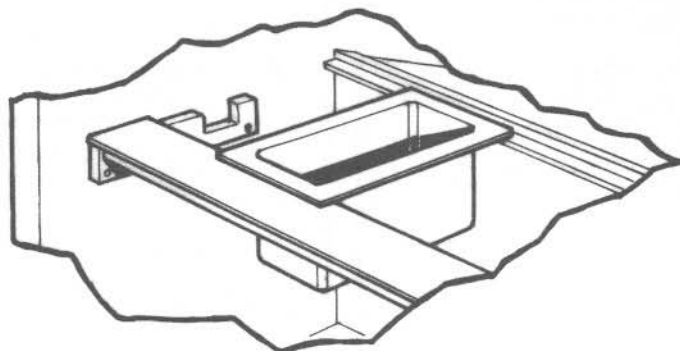
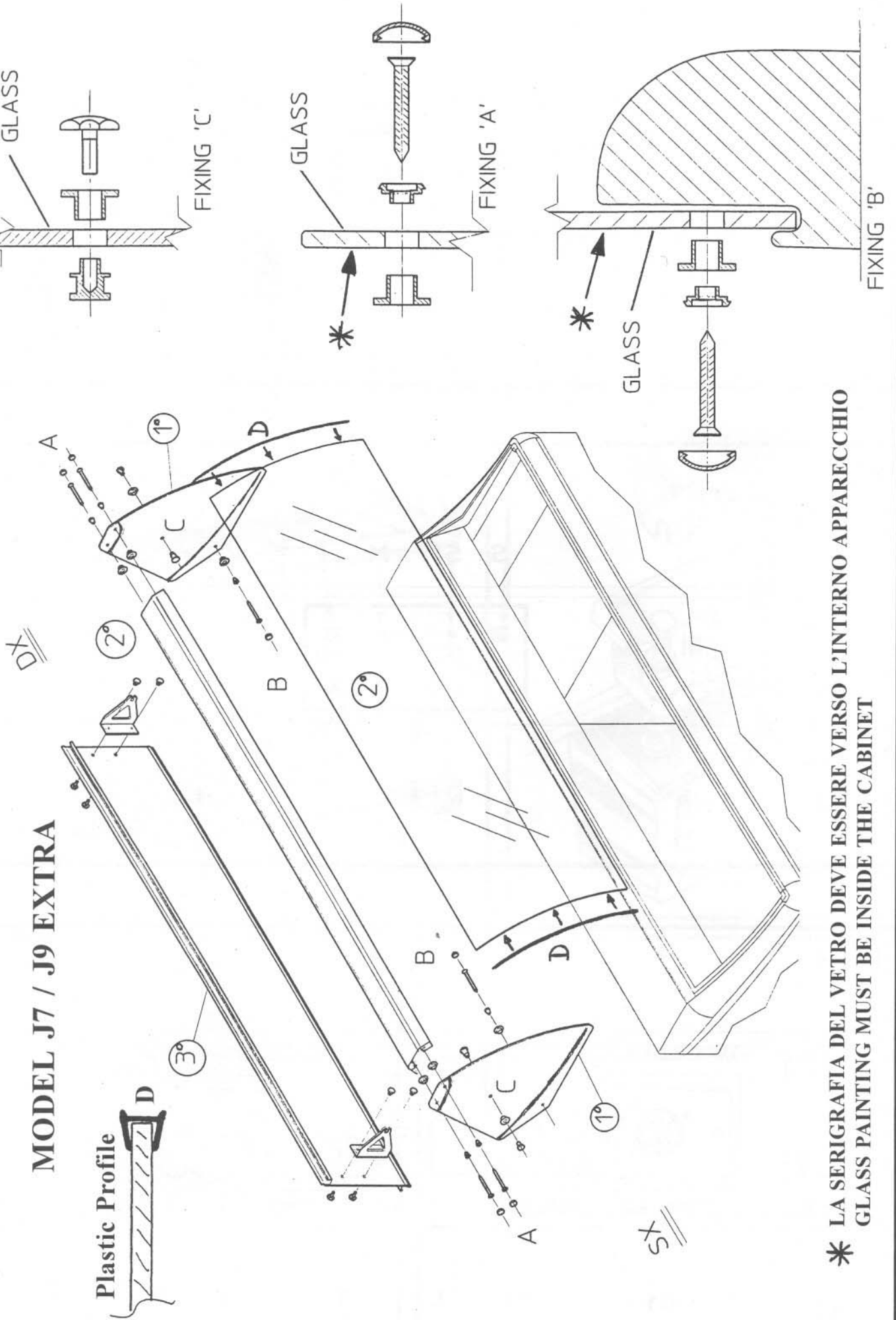
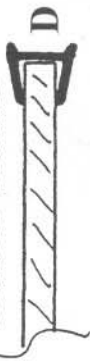


Fig. 15

MODEL J7 / J9 EXTRA

Plastic Profile



* LA SERIGRAFIA DEL VETRO DEVE ESSERE VERSO L'INTERNO APPARECCHIO
GLASS PAINTING MUST BE INSIDE THE CABINET