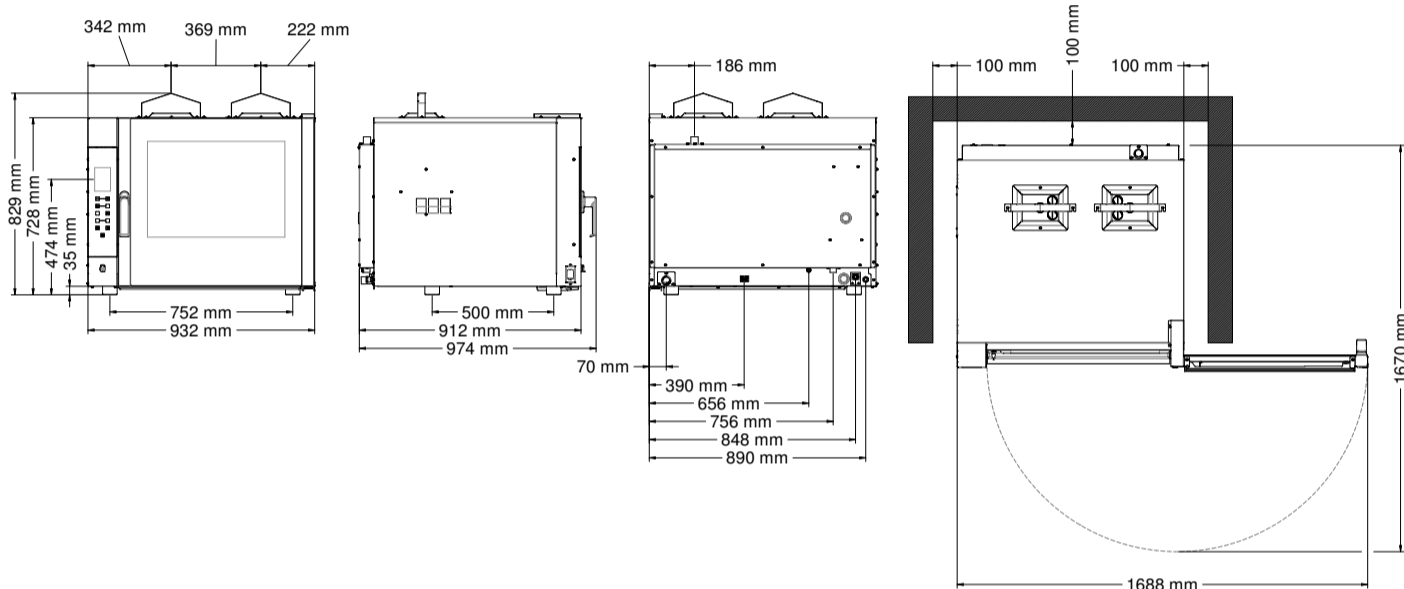
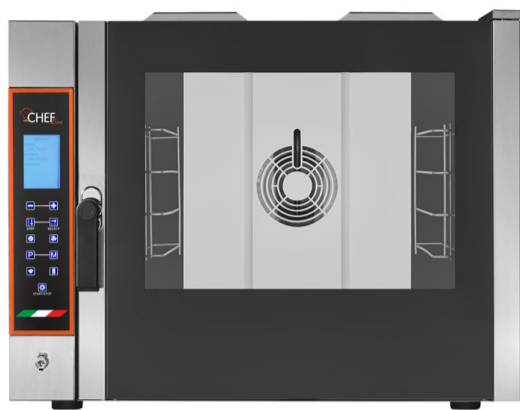


FORNO ELETTRONICO GAS A CONVEZIONE CON TOUCH CONTROL E VAPORE

Un forno compatto e dal minimo ingombro, ideale per locali di medie-piccole dimensioni che non vogliono rinunciare alla tecnologia. L'accensione del forno programmabile ti consentirà di impostare il tuo lavoro in modo efficace ed efficiente. Soddisfa le esigenze di medie e piccole pasticcerie e panifici cuocendo dolci e panificati in modo semplice ed intuitivo.



CARATTERISTICHE DIMENSIONALI

Dimensioni Forno (LxPxH mm)	932	974	989
Peso (kg)	100,80		
Passo guide (mm)	80		

CARATTERISTICHE ELETTRICHE

Portata termica (kW)	9
Frequenza (Hz)	50/60
Voltaggio (Volt)	AC 220/230
N°Motori	1 Bidirezionale
Generatore di vapore (boiler)	/
Protezione acqua	IPX3

DOTAZIONI DI SERIE

Imballo cartone + pallet (LxPxH mm)	997	1037	981
Supporti laterali	1 dx + 1 sx		
Cavo	Monofase [3G 1,5] - L=1600 mm		
Presa USB			
Predisposizione sonda al cuore			
Predisposizione lavaggio manuale + automatico			
Vaschetta raccogli condensa asportabile			
Cappa camino			
Ugello GPL			

CARATTERISTICHE FUNZIONALI

Alimentazione	Multigas (collaudo a metano)
Capacità	N° 4 teglie / griglie (600x400 mm)
Cottura	Ventilata
Vapore	Diretto con regolazione automatica attraverso selettore touch con visualizzazione a 10 posizioni
Camera di cottura	Acciaio AISI 304
Temperatura	30 ÷ 260°C
Controllo temperatura	Sonda digitale
Pannello comandi	Touch control - Laterale sx
N° Programmi	240
Fasi programmabili	9
Temperatura preimpostata	180°C
Preriscaldamento	Disponibile
Porta	Apertura laterale dx con vetro esterno esteso a copertura della vaschetta raccogliacqua Ventilata Vetro ispezionabile

PLUS

Porta usb per caricare e scaricare ricette e dati HACCP
Menu con 240 ricette memorizzabili (40 impostate da Tecnoeka, 200 impostabili dai clienti)
Timer accensione con partenza ritardata fino a 23 ore e 59 minuti
Pannello comandi in 13 lingue (italiano-francese-inglese-tedesco-spagnolo-romeno-polacco-bulgaro-ucraino-russo-greco-turco-ceco)
Scarico grassi su pavimento camera di cottura
Scarico diretto fumi/vapori di cottura
Doppio attacco ingresso acqua (normale e addolcita)
Porta tutta vetro con profili laterali in Inox satinato
Raffreddamento rapido della camera di cottura
Pannello comandi in vetro serigrafato
Cerniere porta regolabili
Fissaggi rapidi supporti laterali
Camera di cottura in acciaio inox
Guarnizione incassata
Sistema di raffreddamento forzato dei componenti interni
IPX 3
Predisposizione al lavaggio manuale+automatico
Certificazione CB
Certificazione CE di TIPO - Direttiva Europea 2009/142/CE