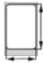


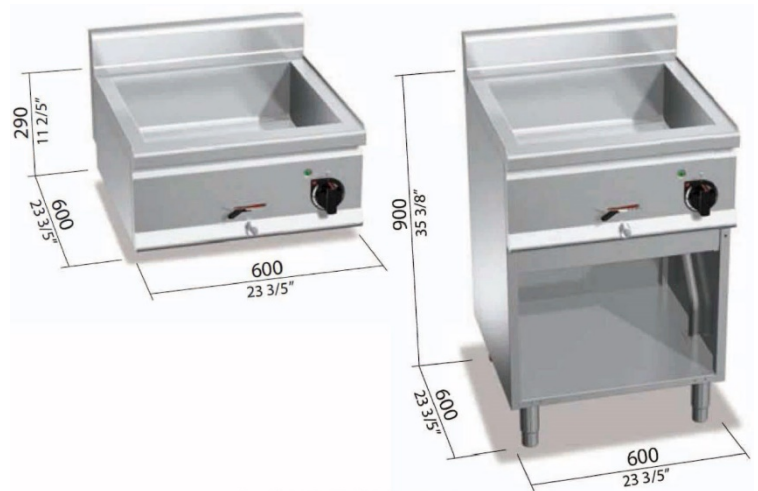


Mod. CHEX6BM3B	
Mod. CHEX6BM3M	

	GN	1 + 1/2
	mm	510 x 465 x 170
	kW	1,2
	V	220-240~



STANDARD	PAR (versioni con mobile / cabinet version / versions sur meuble / Ausführungen mit Möbeln)
OPTIONAL	CH1XP30 porta con maniglia stampata spessore 20/10 per i modelli con mobile CH1XP30 door with pressed handle 20/10 thickness for model with cabinet CH1XP30 porte avec poignée moulée épaisseur 20/10 pour les modèles sur meuble CH1XP30 Tür mit formgestanztem griff starke 20/10 für modelle mit Möbeln.
ACCESSORI	Vaschette GN - Separatori per vaschette SEP1, SEP2- CG60 - CHKXRF6 (versioni con mobile) Pans GN- pan dividers SEP1, SEP2- CG60 - CHKXRF6 (cabinet version) Cuvettes GN - Diviseurs pour cuvettes SEP1, SEP2- CG60 - CHKXRF6 (versions sur meuble) GN-Behalter - Trennelemente für Behälter SEP1, SEP2- CG60 - CHKXRF6 (Ausführungen mit Möbeln).

#### CARATTERISTICHE TECNICHE E FUNZIONALI

Piano di lavoro in acciaio inox AISI 304.  
Resistenze in acciaio inox incoloy poste all'esterno della vasca. Regolazione elettronica della potenza. Vasca in acciaio inox AISI 304 con ampia raggiatura per favorire la pulizia. Numerose combinazioni possibili grazie alla possibilità di utilizzare 6 misure diverse di vaschette GastroNorm. Rubinetto scarico frontale con sistema di sicurezza contro eventuali aperture accidentali. Spie di tensione.  
Piedini regolabili (versione con mobile)

#### TECHNICAL AND FUNCTIONAL FEATURES

Worktop in AISI 304 stainless steel.  
Incoloy stainless steel heating elements positioned out of the basin. Electronic regulation of power. Large AISI 304 stainless steel basin to facilitate cleaning operations. Several combinations are possible, thanks to 6 GastroNorm size pans. Front drain cock with safety system to avoid accidental opening. Power lights. Adjustable feet (model with cabinet).

#### CARACTÉRISTIQUES TECHNIQUES ET FONCTIONNELLES

Plan de travail en acier inox AISI 304.  
Résistances en acier inoxydable incoloy positionnées à l'extérieur de la cuve. Réglage électronique de la puissance. Cuve en acier inoxydable AISI 304 à large rayon pour faciliter le nettoyage. Nombreuses combinaisons disponibles grâce à la possibilité d'utiliser 6 tailles de cuvettes GastroNorm. Robinet d'évacuation avant avec système de sécurité contre les ouvertures accidentelles. Voyants de tension. Pieds réglables (version sur meuble).

#### TECHNISCHE UND FUNKTIONELLE EIGENSCHAFTEN

Arbeitsplatte aus Edelstahl AISI 304.  
Edelstahlheizelemente außerhalb des Bades. Elektronische Leistungssteuerung. Tank aus Edelstahl AISI 304 mit breitem Radius, um die Reinigung zu erleichtern. Zahlreiche Kombinationsmöglichkeiten durch den Einsatz von Gastronorm-Behältern in 6 verschiedenen Größen. Entleeren Sie den Fronthahn mit einer Sicherheitsvorrichtung gegen unbeabsichtigtes Öffnen. Spannungslampen. Höhenverstellbare Füße (mit Möbeln)

E connessione elettrica – electric connection  
Branchement électrique – Elektrischer anschluss V 220 – 240-  
kW 1,2

