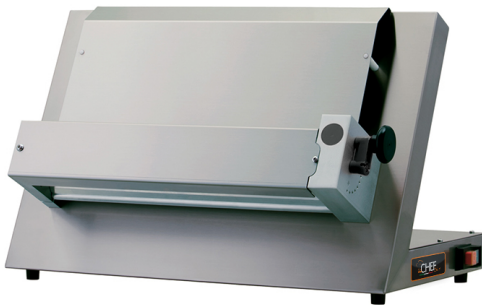


ROLL - MACH



Manuale di istruzione
Notice d'utilisation
Instruction manual
Руководство по эксплуатации
Manual de instrucciones
Gebrauchsanweisungen

ITALIANO

1. GARANZIA LEGALE

La durata della garanzia è in accordo con le normative comunitarie e decorre dalla data della fattura rilasciata all'atto dell'acquisto.

Entro tale periodo saranno sostituiti o riparati gratuitamente, solo **franco Ns. stabilimento**, i particolari che per cause ben accertate ed inequivocabili risultino difettosi di fabbricazione, eccetto i componenti elettrici e quelli soggetti ad usura.

Dalla garanzia sono escluse le spese di spedizione ed il costo della manodopera.

L'utente per poter usufruire della garanzia legale, di cui alla direttiva 1999/44/CE deve osservare scrupolosamente le prescrizioni indicate nel presente manuale, ed in particolare:

- operare sempre nei limiti d'impiego del prodotto;
- effettuare sempre una costante e diligente manutenzione;
- autorizzare all'uso del prodotto persone di provata capacità, attitudine ed adeguatamente addestrate allo scopo.

L'inosservanza delle prescrizioni contenute in questo manuale implicherà l'immediata decadenza della garanzia.

2 AVVERTENZE PER LA SICUREZZA

2.1 AVVERTENZE PER L'INSTALLATORE

- Verificare che le predisposizioni all'accoglimento dell' apparecchiatura siano conformi ai regolamenti locali, nazionali ed europei.
- Osservare le prescrizioni indicate nel presente manuale.
- Non effettuare collegamenti elettrici volanti con cavi provvisori o non isolati.
- Verificare che la messa a terra dell'impianto elettrico sia efficiente.
- Usare sempre i dispositivi di sicurezza individuale e gli altri mezzi di protezione previsti per legge.

2.2 AVVERTENZE PER L'UTILIZZATORE

- Le condizioni ambientali del luogo dove viene installata l' apparecchiatura deve avere le seguenti caratteristiche:
 - essere asciutto;
 - fonti idriche e di calore adeguatamente distanti;
 - ventilazione ed illuminazione adeguata e rispondenti alle norme igieniche e di sicurezza previste dalle leggi vigenti;
 - il pavimento deve essere piano e compatto per favorire una pulizia accurata;
 - non devono essere posti nelle immediate vicinanze della apparecchiatura, ostacoli di qualunque natura che possano condizionare la normale ventilazione della stessa.

Inoltre l'utilizzatore deve:

- fare attenzione che i bambini non si avvicinino con l' apparecchiatura in funzione;
- osservare le prescrizioni indicate nel presente manuale;
- non rimuovere o manomettere i dispositivi di sicurezza dell' apparecchiatura;
- prestare sempre la massima attenzione, ovvero osservare il proprio lavoro e non utilizzare l' apparecchiatura quando si è distratti;
- eseguire tutte le operazioni con la massima sicurezza e calma;
- rispettare le istruzioni e gli avvertimenti evidenziati dalle targhette esposte sull' apparecchiatura.

Le targhette sono dispositivi antinfortunistici, pertanto devono essere sempre perfettamente leggibili. Qualora risultassero danneggiate ed illeggibili è obbligatorio sostituirle, richiedendone il ricambio originale al Costruttore.

- Alla fine di ogni utilizzo, prima delle operazioni di pulizia, di manutenzione togliere l'alimentazione elettrica.

➤



ATTENZIONE: In fase di lavoro è assolutamente vietato rimuovere le protezioni di sicurezza, vista la presenza di organi in movimento che possono provocare lo schiacciamento delle mani.

- ATTENZIONE:**

ANCHE SE FORNITA DI PROTEZIONI LA MACCHINA PRESENTA UGUALMENTE UN RISCHIO RESIDUO DI SCHIACCIAMENTO. NON DOVETE MAI INTRODURRE GLI ARTI O QUALSIASI PARTE DEL CORPO ALL' INTERNO DELLE PROTEZIONI DEI RULLI. FORMARE IL PERSONALE ADDETTO ALL' UTILIZZO DELLA MACCHINA, PORTANDOLO A CONOSCENZA DEI RISCHI, PER ABBATTERE AL MINIMO IL PERICOLO DI DANNI A COSE E PERSONE.

2.3 AVVERTENZE PER IL MANUTENTORE

- Osservare le prescrizioni indicate nel presente manuale.

- Usare sempre i dispositivi di sicurezza individuale e gli altri mezzi di protezione.
- Prima di iniziare qualsiasi operazione di manutenzione assicurarsi che l'apparecchiatura, nel caso sia stata utilizzata, si sia raffreddata.
- Qualora anche uno dei dispositivi di sicurezza risultasse starato o non funzionante, l'apparecchiatura è da considerarsi non funzionante.
- Togliere l'alimentazione elettrica prima di intervenire su parti elettriche, elettroniche e connettori.

3 MOVIMENTAZIONE E TRASPORTO

L' apparecchiatura viene fornita completa di tutte le sue parti previste in un apposito imballo chiuso e fissata con delle regge.

L'apparecchiatura deve essere scaricata dal mezzo di trasporto sollevandolo con un'adeguata attrezzatura.

Per il trasporto dell'apparecchiatura fino al luogo d'installazione, utilizzare un carrello a ruote di portata adeguata.

Durante il sollevamento evitare strappi o bruschi movimenti.

Accertarsi che i mezzi di sollevamento abbiano una portata superiore al peso del carico da sollevare.

Al manovratore dei mezzi di sollevamento spetterà tutta la responsabilità del sollevamento dei carichi.

Lasciare uno spazio libero di almeno 50 cm tra l'apparecchiatura e le pareti del locale e/o da altre apparecchiature per facilitare le operazioni d'uso, pulizia e manutenzione della macchina stessa.

PERICOLO

- Fare attenzione che i bambini non giochino con i componenti dell'imballo (es. pellicole e polistirolo). Pericolo di soffocamento!**

4 PREPARAZIONE DEL LUOGO DI INSTALLAZIONE

4.1 PRECAUZIONE PER LA SICUREZZA

- La responsabilità delle opere eseguite nello spazio d'ubicazione dell' apparecchiatura è, e rimane, a carico dell'utilizzatore; a quest'ultimo è demandata anche l'esecuzione delle verifiche relative alle soluzioni d'installazione proposte.

L'utilizzatore deve ottemperare a tutti i regolamenti di sicurezza locali, nazionali ed europei. L'apparecchiatura dovrà essere installata su superfici con adeguata capacità portante. Le istruzioni di montaggio e smontaggio dell' apparecchiatura sono riservate ai soli tecnici specializzati.

È sempre consigliabile che gli utenti si rivolgano al nostro servizio di assistenza per le richieste di tecnici qualificati.

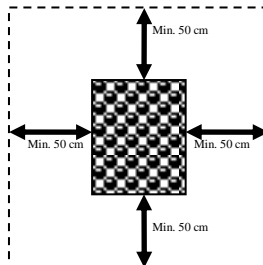
Nel caso in cui intervengano altri tecnici si raccomanda di accertarsi sulle loro reali capacità. L'installatore, prima di avviare le fasi di montaggio o di smontaggio dell' apparecchiatura, deve ottemperare alle precauzioni di sicurezza previste per legge ed in particolare a:

- A) non operare in condizioni avverse;
- B) deve operare in perfette condizioni psicofisiche e deve verificare che i dispositivi antinfortunistici individuali e personali, siano integri e perfettamente funzionanti;
- C) deve indossare guanti antinfortunistici;
- D) deve indossare scarpe antinfortunistiche;
- E) deve usufruire di utensili muniti di isolamento elettrico;
- F) deve accertarsi che l'area interessata alle fasi di montaggio e di smontaggio sia libera da ostacoli.

4.2 LUOGO D'INSTALLAZIONE DELL' APPARECCHIATURA

Nella figura di seguito sono indicate le distanze minime che devono essere rispettate nel posizionamento per facilitare le operazioni d'uso, pulizia e manutenzione dell'apparecchiatura, nonché per una corretta ventilazione.

- ! Lasciare uno spazio libero di almeno 50 cm tra l' apparecchiatura e le pareti del locale e/o da altre apparecchiature.



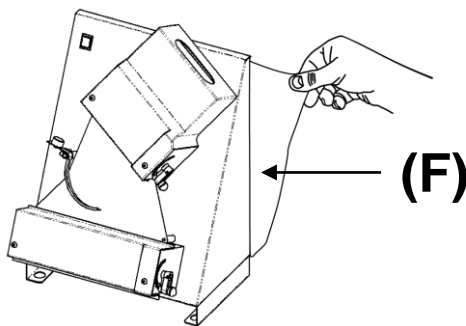
5 INSTALLAZIONE

L'installazione deve essere effettuata da personale qualificato secondo i regolamenti locali, nazionali ed europei.

5.1 POSIZIONAMENTO DELL' APPARECCHIATURA

Assicurarsi che il piano d'appoggio dell'apparecchiatura abbia un' adeguata capacità portante e che sia in piano.

Dopo aver estratto l' apparecchiatura dall' apposito imballo, posizionare la stessa nella dislocazione prevista tenendo conto delle distanze minime (vedi punto 4.2). Rimuovere eventuali protezioni in polistirolo ed **asportare il film protettivo (F)** evitando di usare utensili che possono danneggiare le superfici.



5.2 ALLACCIAMENTO AGLI IMPIANTI

5.2.1 Collegamento elettrico

È sufficiente collegare il cavo di alimentazione alla rete elettrica.

La presa della rete elettrica deve essere facilmente accessibile e non deve richiedere alcun spostamento.

☞ Il collegamento elettrico (spina) deve essere facilmente accessibile anche dopo l'installazione dell'impastatrice.

La distanza tra la macchina e la presa deve essere tale da non provocare la tensione del cavo di alimentazione. Inoltre, il cavo stesso non deve trovarsi sotto i piedini o ruote di appoggio della macchina.

! Se il cavo di alimentazione risulta danneggiato deve essere sostituito dal servizio di assistenza tecnica o da un tecnico qualificato in modo da prevenire ogni rischio.

5.2.1.1 Messa a terra

PERICOLO

È obbligatorio che l'impianto sia provvisto di messa a terra e di interruttore differenziale in ottemperanza alle leggi vigenti.

6 MESSA IN SERVIZIO ED USO DEL APPARECCHIATURA

6.1 DESCRIZIONE DEI COMANDI

Le nostre dilaminatrici sono dotate di centralina elettronica di avvio/arresto e di comando a pedale (ad esclusione dei modelli CHDIL35M e CHDIL42M privi del comando a pedale).

Nella seguente figura sono raffigurati i tasti comando della centralina.



- A) **START – avvio rulli**
- B) **STOP – arresto rulli**
- C) **SPIA rulli in movimento**

Quando il comando a pedale si trova posizionato a terra, l'avvio e l'arresto dei rulli può avvenire anche attraverso la pressione ed il rilascio del comando a pedale.

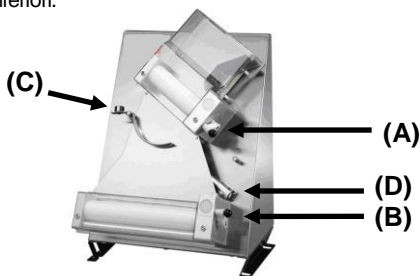


6.2 FASE DI LAVORO

6.2.1 Regolazione dello spessore

Ad apparecchiatura ferma sarà possibile in qualsiasi momento modificare i parametri di spessore pasta desiderato.

Questa operazione può essere fatta attraverso le leve di regolazione dei rulli superiori ed inferiori.



Leva regolazione rulli



Per soddisfare le singole esigenze, la macchina consente di ottenere diversi spessori della pasta ruotando le due leve (A e B) in varie posizioni (da **Min a Max**). Lo sbloccaggio delle leve si ottiene tirando il pomello nero. Lo spessore viene modificato in funzione del senso di rotazione delle leve:

- **spessore minimo (-)** ruotare in senso orario
- **spessore massimo (+)** ruotare in senso antiorario.

Per ottenere un miglior risultato si consiglia di differenziare le regolazioni, come nel successivo esempio:

- **leva rulli superiori (A)** in posizione **IV**;
- **leva rulli inferiori (B)** in posizione **II**.

N.B: Queste regolazioni hanno carattere puramente indicativo poiché devono essere definite mediante l'effettuazione di alcune prove di passaggio della pasta, valutando di volta in volta il risultato ottenuto. Il risultato finale e quindi la regolazione ottimale della macchina è condizionato dalle seguenti variabili:

- caratteristiche dell'impasto;
- grammatura;
- spessore;
- grandezza;
- forma del disco.

tutte le regolazioni devono essere eseguite con macchina ferma.

ATTENZIONE onde evitare la frastagliatura della pasta, eseguire un unico passaggio attraverso i rulli.

6.2.2 Regolazione della forma (ad esclusione dei modelli con rulli paralleli)

Per ottenere una buona formatura del disco, è indispensabile adeguare la sensibilità del (asta **D** + bilancino **C**) alle variazioni di peso della pasta. Queste regolazioni consentono di regolare la velocità di discesa della pasta.

Dopo aver allentato le viti di bloccaggio, il contrappeso **D** può scorrere lungo l'asta consentendo la selezione di tarature diverse della bilancia.

Massima sensibilità:

- far scorrere il contrappeso verso il bilancino (ovvero verso la parte centrale dell'asta)

- consigliato per basse grammature.

Minima sensibilità:

- far scorrere il contrappeso verso l'estremità dell'asta (lato opposto al bilancino);
- consigliata per alte grammature.

A fine regolazione bloccare il contrappeso riavvitando la vite.

A questo punto procedere con l'eventuale regolazione del contrappeso del bilancino (C)

- svitando la vite di bloccaggio è possibile modificare la posizione del contrappeso del bilancino e di conseguenza la sensibilità del bilancino stesso , a seconda del suo posizionamento.

Massima sensibilità:

- posizionare il contrappeso verso l' interno;
- consigliata per basse grammature.

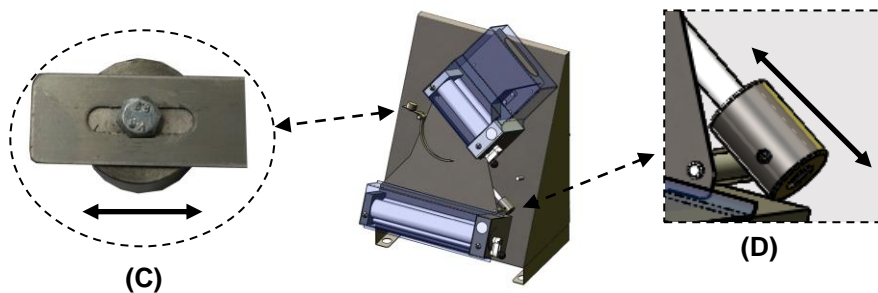
Media sensibilità:

- posizionare il contrappeso a metà;
- consigliata per medie grammature.

Minima sensibilità:

- posizionare il contrappeso verso l' esterno;
- consigliata per alte grammature.

A fine regolazione bloccare il contrappeso riavvitando la vite.



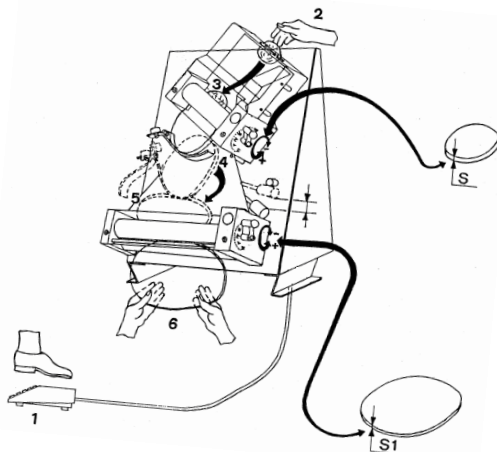
6.2.3 Sequenza di lavoro



ATTENZIONE: In fase di lavoro è assolutamente vietato rimuovere le protezioni di sicurezza, vista la presenza di organi in movimento che possono provocare lo schiacciamento delle mani.

Modelli con rulli superiori obliqui

- 1) Avviare i rulli della macchina tenendo premuto il comando a pedale (per i modelli privi di comando a pedale premere il tasto di START sulla centralina per l'avvio e il tasto STOP per l'arresto)
- 2) Posizionare la pallina di impasto in modo che avvenga il passaggio attraverso i rulli superiori (schiacciare a cuneo una parte del bordo della pallina allo scopo di favorirne l'ingresso tra i rulli)
- 3) La pallina una volta pressata dai rulli superiori assume una prima forma a disco, di spessore (S) opportuno in base alla regolazione effettuata dall' operatore
- 4) Il disco di pasta fuoriuscendo dai rulli superiori scivola sul bilancino che lo accompagna (ruotandolo di circa 90°) verso i rulli inferiori.
- 5) I rulli inferiori pressano ulteriormente il disco fino ad ottenere lo spessore desiderato (S1)
- 6) Il disco fuoriesce dai rulli inferiori pronto per essere raccolto manualmente dall' operatore.

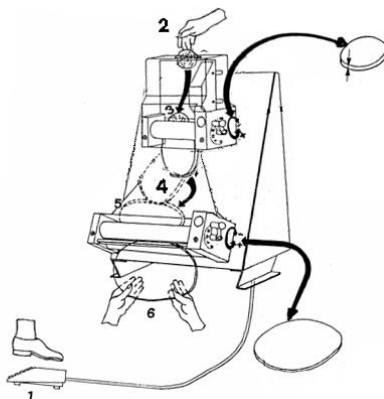


Modelli con rulli paralleli (formatura di dischi)

- 1) Avviare i rulli della macchina tenendo premuto il comando a pedale (per i modelli privi di comando a pedale premere il tasto di START sulla centralina per l'avvio e il tasto STOP per l'arresto)
- 2) Posizionare la pallina di impasto in modo che avvenga il passaggio attraverso i rulli superiori (schiacciare a cuneo una parte del bordo della pallina allo scopo di favorirne l'ingresso tra i rulli)
- 3) Quando il passaggio attraverso i rulli sta per essere ultimato accompagnare con una mano la discesa della pasta facendola avanzare passo-passo fino alla fuoriuscita, **completata la quale, i rulli vanno arrestati.**

La pallina una volta pressata dai rulli superiori assume una prima forma a disco, di spessore (S) opportuno in base alla regolazione effettuata dall' operatore

- 4) Ruotare manualmente la pasta in senso trasversale di circa **90°** disponendola per il successivo passaggio nella coppia di rulli inferiori, dai quali una volta riavviati, uscirà un disco dello spessore desiderato (S1)
- 5) Il disco fuoriesce quindi dai rulli inferiori pronto per essere raccolto manualmente dall' operatore.



Modelli con rulli paralleli (formatura di rettangoli)

Posizionare sotto la macchina una teglia ben pulita e di dimensioni compatibili con la larghezza dei piedini d'appoggio.

- 1) Avviare i rulli della macchina tenendo premuto il comando a pedale (per i modelli privi di comando a pedale premere il tasto di START sulla centralina per l'avvio e il tasto STOP per l'arresto)
- 2) Posizionare la pallina di impasto in modo che avvenga il passaggio attraverso i rulli superiori (schiacciare a cuneo una parte del bordo della pallina allo scopo di favorirne l'ingresso tra i rulli)
- 3) Durante questo passaggio la pasta subisce una prima riduzione dello spessore.

- 4) Dopo l'uscita dai rulli superiori è indispensabile per le medie ed elevate grammature procedere, con avanzamenti passo-passo, ad un ulteriore e costante allargamento manuale della pasta, disponendola per il successivo passaggio nei rulli inferiori dai quali la pasta così formata si depositerà nella teglia.

N.B. Nei modelli monorullo (CHDIL35M, CHDIL42M), la pasta subirà solamente una riduzione di spessore, vista la presenza di un solo rullo.

6.3 FASE DI SPEGNIMENTO

Per spegnere l'apparecchiatura rilasciare il comando a pedale (nei modelli che lo prevedono) oppure premere il tasto STOP (nei modelli sprovvisti di pedale).

7 MANUTENZIONE E PULIZIA

7.1 PRECAUZIONI DI SICUREZZA

! Prima di effettuare qualsiasi operazione di manutenzione, adottare le seguenti precauzioni:

- accertarsi che l'apparecchiatura sia spenta e completamente raffreddata;
- accertarsi che l'apparecchiatura non sia alimentata elettricamente;
- accertarsi che l'alimentazione non possa essere riattivata accidentalmente. Staccare la spina dalla presa di alimentazione elettrica;
- utilizzare i dispositivi di protezione individuale previsti dalla direttiva 89/391/CEE;
- operare sempre con attrezzature appropriate per la manutenzione;
- terminata la manutenzione o le operazioni di riparazione, prima di rimettere l'apparecchiatura in servizio, reinstallare tutte le protezioni e riattivare tutti i dispositivi di sicurezza.

7.2 MANUTENZIONE ORDINARIA RIVOLTA ALL'UTILIZZATORE

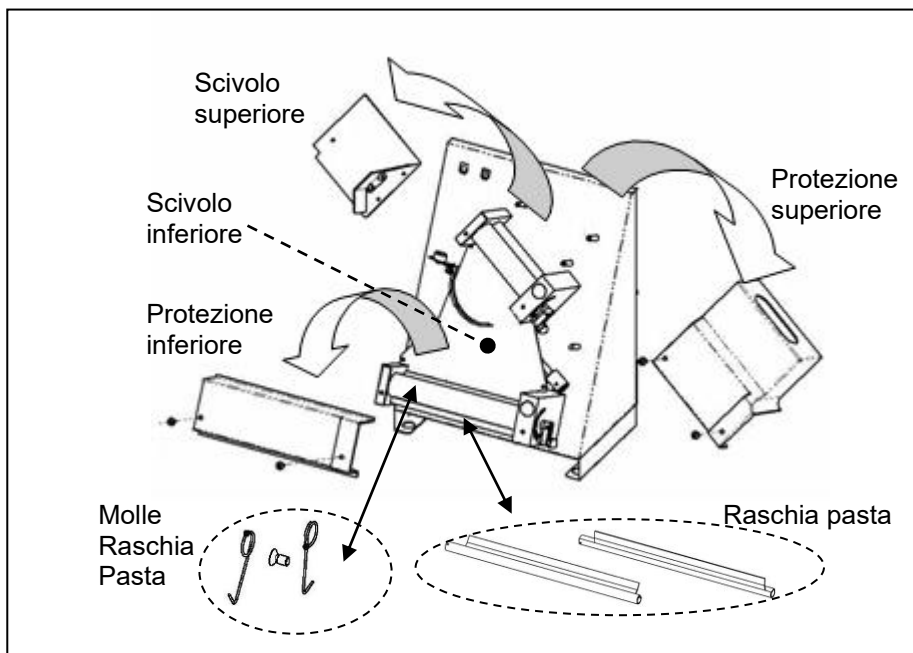
Come qualsiasi apparecchiatura anche le nostre apparecchiature necessitano di una semplice ma frequente ed accurata pulizia per poter garantire sempre un efficiente rendimento ed un regolare funzionamento.

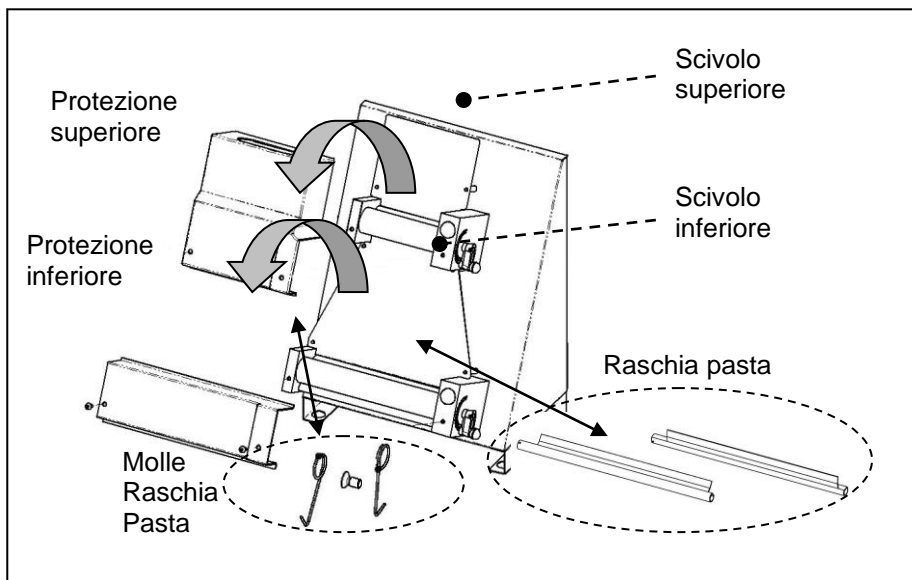
! Si raccomanda di non utilizzare in nessun caso prodotti chimici non alimentari, abrasivi o corrosivi. Evitare nel modo più assoluto di usare getti d'acqua, utensili vari, mezzi ruvidi o abrasivi quali pagliette di acciaio, spugne o altro che possano danneggiare le superfici ed in particolare compromettere la sicurezza sotto il profilo igienico.

- Con l'ausilio di un pennello idoneo, procedere a una prima rimozione dei residui di farina e di pasta.
- Togliere dalle loro sedi le protezioni, il bilancino gli scivoli;
- Sganciare le molle raschia pasta;
- Sfilare i raschia pasta ;
- Ruotare le leve di regolazione in posizione fino alla condizione di massima apertura

dei rulli ;

- pulire accuratamente la macchina e tutti i particolari compresi quelli smontati usando una spugna o un panno inumiditi con acqua e detergente neutro per uso alimentare;
- risciacquare quanto basta per la completa rimozione del detergente;
- asciugare con carta assorbente per uso alimentare, quindi ripassare prima le superfici a contatto con la pasta e poi tutta la macchina con un panno morbido e pulito imbevuto con disinfettante specifico per macchine alimentari.

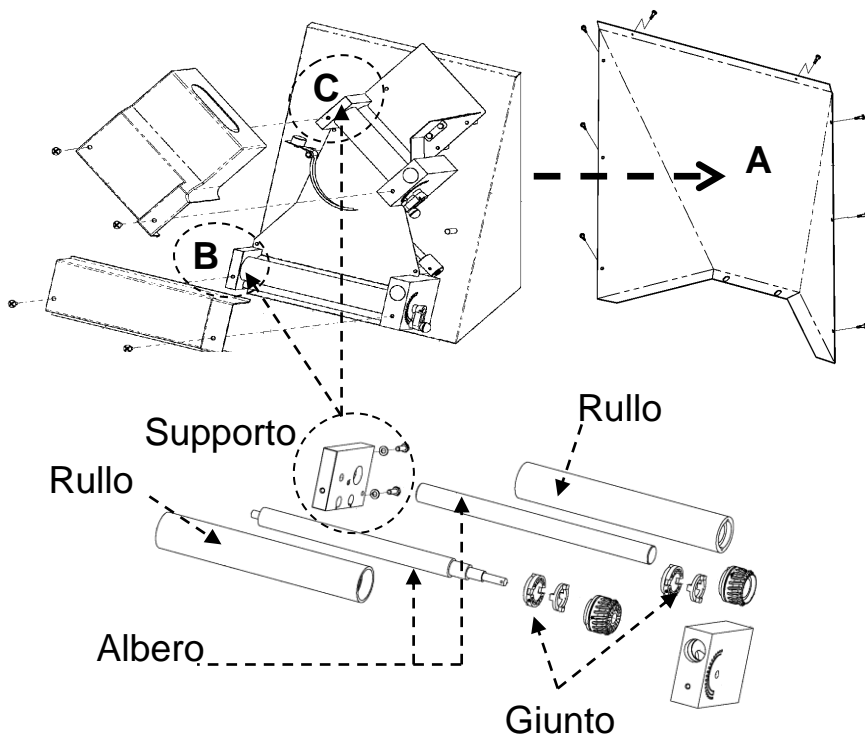




7.3 MANUTENZIONE STRAORDINARIA RIVOLTA A PERSONALE QUALIFICATO

Con frequenza annuale è indispensabile procedere alla lubrificazione degli alberi e dei rulli:

- smontare le protezioni, gli scivoli, le molle e i raschiapasta;
- smontare prima lo schienale **A** (svitare le viti di fissaggio)
- smontare successivamente i supporti **B** e **C**;
- sfilare i rulli e i giunti;
- pulire accuratamente tutti i particolari con l'ausilio di una spugna, acqua tiepida e detergente per uso alimentare;
- risciacquare quanto basta ed asciugare con carta assorbente;
- lubrificare sia gli alberi sia i fori dei rulli con una ragionevole quantità d'olio di paraffina;
- rimontare e fissare tutti i particolari procedendo in ordine inverso rispetto alla sequenza di smontaggio.



8 INFORMAZIONI PER LA DEMOLIZIONE E LO SMALTIMENTO

La demolizione e lo smaltimento della macchina sono ad esclusivo carico e responsabilità del proprietario che dovrà agire in osservanza delle leggi vigenti nel proprio Paese in materia di sicurezza, rispetto e tutela dell'ambiente.

Smantellamento e smaltimento possono essere affidati anche a terzi, purché si ricorra sempre a ditte autorizzate al recupero ed all'eliminazione dei materiali in questione.

☛ **INDICAZIONE:** *attenersi sempre e comunque alle normative in vigore nel Paese dove si opera per lo smaltimento dei materiali ed eventualmente per la denuncia dello smaltimento.*

- ! **ATTENZIONE:** *Tutte le operazioni di smontaggio per la demolizione devono avvenire a macchina ferma e privata dell'energia elettrica di alimentazione.*
 - *asportare tutto l'apparato elettrico;*
 - *separare gli accumulatori presenti nelle schede elettroniche;*
 - *rottamare la struttura della macchina tramite le ditte autorizzate;*

- ! **ATTENZIONE:** *L'abbandono della macchina in aree accessibili costituisce un grave pericolo per persone ed animali.*
La responsabilità per eventuali danni a persone ed animali ricade sempre sul proprietario.

INFORMAZIONI AGLI UTENTI



ai sensi dell'art. 13 del Decreto Legislativo 25 luglio 2005, n. 151 "Attuazione delle Direttive 2002/95/CE, 2002/96/CE, 2003/108/CE, relative alla riduzione dell'uso di sostanze pericolose nelle apparecchiature elettriche ed elettroniche, nonché allo smaltimento dei rifiuti".

Il simbolo del cassonetto barrato riportato sull'apparecchiatura o sulla sua confezione indica che il prodotto alla fine della propria vita utile deve essere raccolto separatamente dagli altri rifiuti.

La raccolta della presente apparecchiatura giunta a fine vita è organizzata e gestita dal produttore. L'utente che vorrà disfarsi della presente apparecchiatura dovrà quindi contattare il produttore e seguire il sistema che questo ha adottato per consentire la raccolta separata dell'apparecchiatura giunta a fine vita.

L'adeguata raccolta differenziata per l'avvio successivo dell'apparecchiatura dismessa al riciclaggio, al trattamento e allo smaltimento ambientale compatibile contribuisce ad evitare possibili effetti negativi sull'ambiente e sulla salute e favorisce il reimpiego e/o riciclo dei materiali di cui è composta l'apparecchiatura. Lo smaltimento abusivo del prodotto da parte del detentore comporta l'applicazione delle sanzioni amministrative previste dalla norma vigente.

**Iscr.Reg.Nazionale dei Produttori di AEE con il numero:
IT0802000000645**

1. GARANTIE LÉGALE

La durée de la garantie est conforme aux normatives communautaires et valable à partir de la date de la facture délivrée lors de l'achat.

Pendant la période de validité le fabricant doit substituer ou réparer gratuitement, **franco son usine**, tous les composants qui présentent des vices de fabrications certes et inéquivoques, sauf les composants électriques et ceux qui sont exposés à l'usure.

Les frais de livraison ainsi que le coût de la main-d'oeuvre sont exclus.

Afin de jouir de la garantie légale, conformément à la directive 1999/44/CE, veuillez suivre attentivement les recommandations indiquées dans cette notice, et en particulier:

- utilisez le produit dans les limites de son utilisation;
- effectuez régulièrement et soigneusement des opérations d'entretien;
- ne permettez l'utilisation de ce produit qu'à des personnes adroites et spécialement préparées.

Tout manquement à l'observation des consignes fournies dans ce manuel annulera immédiatement toute garantie.

2 CONSIGNES DE SÉCURITÉ

2.1 À L'ATTENTION DE L'INSTALLATEUR

- Veuillez vérifier que les prédispositions à l'installation de la façonneuse soient conformes aux réglementations locales, nationales et européennes.
- Veuillez observer les consignes indiquées dans le manuel.
- N'utilisez pas de branchement électrique de type "volant" basé sur des câbles provisoires ou non isolés.
- Vérifiez que la mise à la terre de l'installation électrique soit bien fonctionnante.
- Utilisez toujours les dispositifs de sécurité individuelle et tout autre moyen de protection prévus par la loi.

2.2 À L'ATTENTION DE L'UTILISATEUR

- Le lieu de l'installation de la façonneuse doit avoir les caractéristiques suivantes:
 - il doit être sec;
 - toute source d'eau et de chaleur doit se trouver à une distance appropriée;
 - la ventilation et l'illumination doivent être adéquates, conformément aux consignes en matière d'hygiène et de sécurité prévues par la loi;
 - pour un meilleur nettoyage le sol doit être nivelé et compact;
 - tout obstacle à une normale ventilation ne doit pas se trouver près de la façonneuse.

L'utilisateur est aussi tenu de:

- s'assurer que les enfants ne se trouvent pas trop près de la façonneuse pendant le fonctionnement de l'appareil;
- observer les consignes indiquées dans le manuel;
- ne pas ôter ni modifier les dispositifs de sécurité de la façonneuse;

- faire toujours attention et ne pas se distraire pendant l'utilisation de la façonneuse;
 - exécuter toute opération en toute sécurité et sans être pressés;
 - respecter les indications et les avertissements illustrés sur les plaques de la façonneuse.
- Les plaques sont des dispositifs pour la prévention des accidents. Si elles sont usées ou endommagées, l'utilisateur est obligé de les remplacer avec une plaque de rechange originale fournie par le Fabricant.
- Avant le nettoyage et toute opération d'entretien après l'utilisation de la façonneuse, débranchez l'appareil du réseau électrique.



ATTENTION: Pendant le fonctionnement de l'appareil, il est absolument interdit d'ôter les protections de sécurité: les composants qui bougent risquent de vous écraser les mains

- **ATTENTION:**
MÊME SI FOURNIE DES PROTECTIONS LA MACHINE PRÉSENTE UN RISQUE D'ÉCRASEMENT.
VOUS NE DEVEZ PAS INTRODUIRE LE MEMBRES OU PARTIE QUELCONQUE DU CORPS À L'INTÉRIEUR DES PROTECTIONS DES ROULEAUX.
FORMER LE PERSONNEL PRÉPOSÉ À L'EMPLOI DE LA MACHINE EN LE PORTANT À CONNAISSANCE DES RISQUES, PUOR ABBATRE AU MINIMUM LE DANGER DE DOMMAGES À CHOSES ET PERSONNES.

2.3 CONSIGNES D'ENTRETIEN

- -Observez toute consigne indiquée dans le manuel.
- Utilisez toujours tous les dispositifs de sécurité individuelle ainsi que tout autre moyen de protection.
- Avant toute opération d'entretien après l'utilisation de la façonneuse, assurez-vous que l'appareil soit refroidi.
- Lorsque l'un des dispositifs de sécurité est détaré ou pas fonctionnant, la façonneuse ne peut pas être utilisée.
- Avant toute intervention sur les composants électriques, électroniques ou sur les raccords, débranchez l'appareil du réseau électrique.

3 DÉPLACEMENT ET TRANSPORT

La façonneuse est livrée avec tous ses composants dans un emballage approprié, fermé et agrafé par des rubans à une palette en bois.

Lors du décharge du moyen de transport, la façonneuse doit être soulevée à l'aide de moyens appropriés.

Pour transporter la façonneuse jusqu'au lieu de l'installation il faut utiliser un chariot sur roues de dimensions et de capacité appropriées.

Pendant le levage, évitez toute secousse et tout mouvement brusque.

Assurez vous que les moyens de levage aient une charge utile supérieure au poids de l'emballage.

Celui qui conduit les moyens de levage est chargé de toute responsabilité pour le déplacement des emballages.

Pour faciliter toute opération de nettoyage et d'entretien, veuillez garder une distance d'au moins 50 cm entre la façonneuse et le mur et/ou d'autres appareils.

DANGER

- Assurez-vous que les enfants ne jouent pas avec les parties de l'emballage (film ou polystyrène). Danger d'étouffement!**

4 PRÉPARATION DU LIEU DE L'INSTALLATION

4.1 CONSIGNES DE SÉCURITÉ

- L'utilisateur est tenu responsable de toute opération exécutée dans le lieu de l'installation de l'appareil; il est aussi chargé de vérifier les procédés d'installation proposés.

L'utilisateur doit obéir à toute réglementation en matière de sécurité locale, nationale et européenne.

La façonneuse doit être installée sur un sol de capacité de charge appropriée.

Les instructions de montage et de démontage de l'appareil ne sont réservées qu'à des techniciens spécialisés.

Pour demander l'intervention d'un technicien qualifié, veuillez bien contacter notre service après-vente.

Si d'autres techniciens interviennent, assurez-vous de leurs capacités réelles.

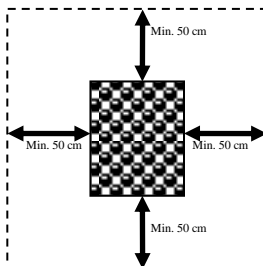
Avant toute opération de montage ou de démontage de l'appareil, l'installateur doit suivre toute consigne de sécurité prévue par la loi, et notamment:

- A) ne pas agir si les conditions ne sont pas favorables;
- B) agir en conditions physiques et mentales parfaites et vérifier que les dispositifs de prévention des accidents individuels et personnels soient intègres et parfaitement fonctionnants;
- C) utiliser des gants de protection;
- D) utiliser des chaussures de protection;
- E) utiliser des outils isolés;
- F) s'assurer qu'il n'y ait aucun obstacle dans le lieu du montage et du démontage de l'appareil.

4.2 LIEU DE L'INSTALLATION DE LA FAÇONNEUSE

La figure ci-dessous indique les distances minimales à respecter lors du placement de l'appareil pour faciliter l'utilisation, le nettoyage, ainsi que l'entretien et la ventilation de la façonneuse.

- ! Gardez une distance d'au moins 50 cm entre la façonneuse et le mur et/ou d'autres appareils.



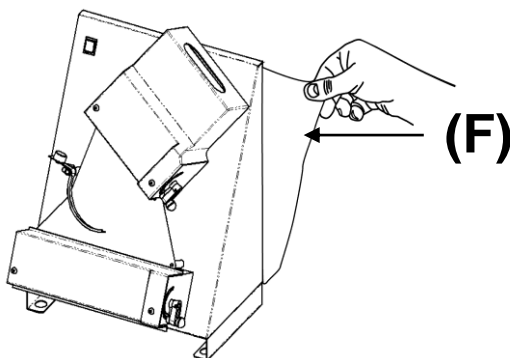
5 INSTALLATION

L'installation doit être effectuée par du personnel qualifié conformément aux réglementations locales, nationales et européennes.

5.1 PLACEMENT DE LA FAÇONNEUSE

Assurez-vous que la façonneuse soit posée sur un plan bien nivelé et capable d'en supporter le poids.

Après avoir extrait la façonneuse de son emballage, placez-la dans le lieu choisi tout en respectant les distances minimales (voir point 4.2). Enlevez d'éventuelles protections en polystyrène, ainsi que le film de protection (F). N'utilisez pas d'outils qui pourraient abîmer la surface de la façonneuse.



5.2 RACCORDEMENT

5.2.1 Raccordement électrique

Il suffit de brancher le câble d'alimentation au réseau électrique.

La prise du réseau électrique doit être facilement accessible sans aucun déplacement de l'appareil.

☞ **Le raccordement électrique doit être facilement accessible même après l'installation de la façonneuse.**

La distance entre la façonneuse et la prise doit être de façon à ne pas provoquer la tensions du câble d'alimentation. Le câble ne doit pas se trouver sous les pieds ou les rouettes de l'appareil.

! Lorsque le câble d'alimentation est abîmé, contactez le service après-vente ou un technicien qualifié pour le remplacement, de façon à éviter tout risque.

5.2.1.1 Mise à la terre

DANGER

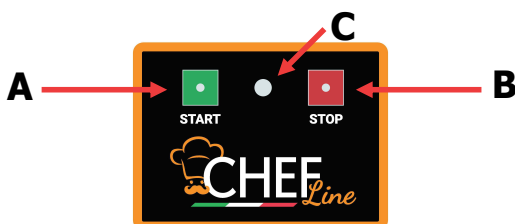
☐ La mise à la terre de l'installation est obligatoire, ainsi que l'interrupteur différentiel conformément au réglementations en vigueur.

6 MISE EN SERVICE ET UTILISATION DE LA FAÇONNEUSE

6.1 DESCRIPTION DU BANDEAU DE COMMANDE

Nos façonneuses sont dotées d'un panneau électronique marche/arrêt ainsi que d'un dispositif de commande à pédale (à l'exception des modèles CHDIL35M et CHDIL42M qui ne sont pas dotés de dispositif de commande à pédale).

L'image ci-dessous indique les touches du panneau de commande.



- A) START – rouleaux en marche
- B) STOP – arrêt des rouleaux
- C) voyant lumineux rouleaux en mouvement

Quand le dispositif de commande à pédale est par terre, vous pouvez mettre en marche les rouleaux en appuyant sur le dispositif. Lorsque la pression termine, les rouleaux s'arrêtent.

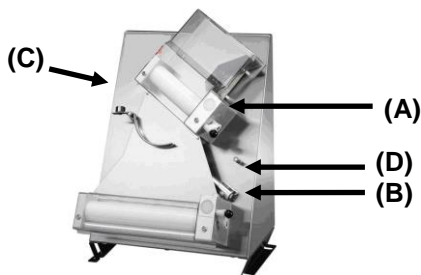


6.2 FONCTIONNEMENT

6.2.1 Réglage de l'épaisseur

Lorsque l'appareil n'est pas en fonctionnement, vous pouvez en tout moment modifier les paramètres d'épaisseur de la pâte selon vos exigences.

Pour le réglage de l'épaisseur veuillez utiliser les leviers de réglage des rouleaux supérieurs et inférieurs.



Leva regolazione rulli



Pour satisfaire toute exigence, la façonneuse permet d'obtenir plusieurs épaisseurs de pâte: tournez les deux leviers (A et B) dans les positions entre **Min** et **Max**. Pour débloquer les leviers, tirez la poignée noire. L'épaisseur est modifiée en fonction du sens de rotation du levier:

- **épaisseur minimale (-)** tournez dans le sens horaire
- **épaisseur maximale (+)** tournez dans le sens contre horaire.

Pour un résultat optimal, il est conseillé de différencier les réglages d'après l'exemple ci-dessous:

- levier des **rouleaux supérieurs (A)** à la position **IV**;
- levier des **rouleaux inférieurs (B)** à la position **II**.

N.B: Les réglages indiqués ci-dessus ont une valeur indicative. Il faut bien effectuer des essais de passage de la pâte, suivis par une évaluation des résultats obtenus. Le résultat final ainsi qu'un réglage optimal de la machine sont en fonction des facteurs ci-dessous:

- caractéristiques de la pâte;
- poids;
- épaisseur;
- dimensions;
- forme du disque.

Tout réglage doit être effectué lorsque l'appareil est arrêté.

! ATTENTION Pour éviter toute dentelure de la pâte, effectuez un seul passage à travers les rouleaux.

6.2.2 Réglage de la forme (à l'exception des modèles dotés de rouleaux parallèles)

Pour obtenir une bonne formation du disque, il est nécessaire d'adapter la sensibilité de (contrepois **D** + petite balance **C**) aux variations du poids de la pâte. Ces adaptations permettent de régler la vitesse de descente de la pâte.

En dévissant les vis de blocage, le contrepois **D** peut glisser le long de la barre, ce qui permet de choisir de différents réglages de la balance.

Sensibilité maximale:

- Faites glisser le contrepois vers la petite balance (c'est-à-dire vers le centre de la barre)
- Conseillé pour les poids légers.

Sensibilité minimale:

- Faites glisser le contrepois vers l'extrémité de la barre (du côté opposé à la petite balance);
- conseillé pour les poids lourds.

Une fois terminé le réglage, bloquez le contrepois en revissant la vis.

Vous pouvez procéder au réglage du contrepois de la petite balance (**C**) en suivant les indications ci-dessous:

- dévissez la vis de blocage pour modifier la position du contrepois de la petite balance, ainsi que la sensibilité de la petite balance par rapport à sa position.

Sensibilité maximale:

- disposez le contrepois vers l'intérieur;
- conseillé pour les poids légers.

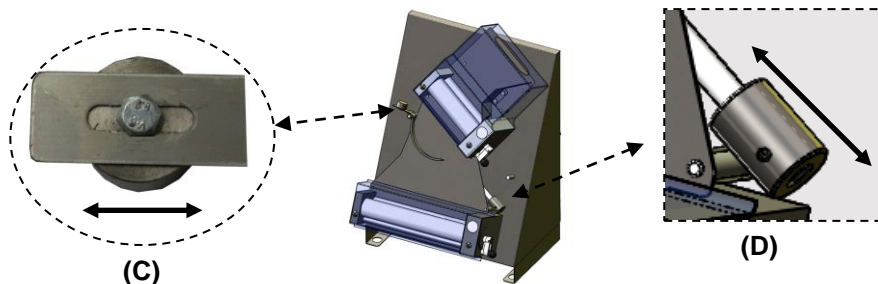
Sensibilité moyenne:

- disposez le contrepois au centre de la barre;
- conseillé pour les poids moyens.

Sensibilité minimale

- disposez le contrepois vers l'extérieur;
- conseillé pour les poids lourds.

Une fois terminé le réglage, bloquez le contrepois en revissant la vis.



6.2.3 Séquence de travail

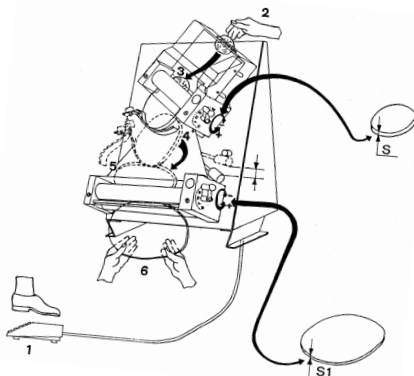


ATTENTION: Pendant le fonctionnement de l'appareil, il est absolument interdit d'ôter les protections de sécurité; les composants qui bougent risquent de vous écraser les mains

Modèles avec rouleaux supérieurs obliques

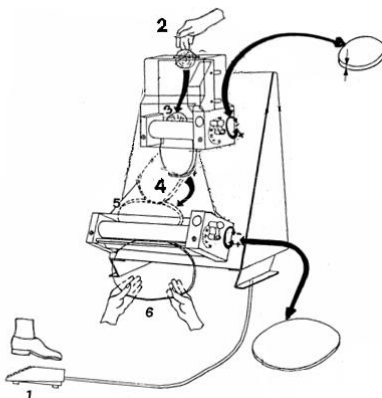
- 1) En pressant la commande à pédale, les rouleaux se mettent en marche (dans les modèles qui ne sont pas dotés de commande à pédale, appuyez sur la touche START du panneau de commande pour la mise en marche; appuyez sur la touche STOP pour l'arrêt)
- 2) Disposez la boule de pâte de façon à la faire découler à travers les rouleaux supérieurs (à ce propos aplatissez une partie du bord de la pâte à la guise d'un coin)
- 3) Une fois découlée à travers les rouleaux supérieurs, la boule prend la forme d'un disque dont l'épaisseur (S) dépend du réglage précédemment effectué
- 5) Le disque de pâte découle à travers les rouleaux supérieurs vers les rouleaux inférieurs, tout en glissant sur la petite balance (qui tourne le disque de 90° environ).
- 5) Les rouleaux inférieurs aplatissent ultérieurement le disque jusqu'à obtenir l'épaisseur souhaitée (S1)

Lorsque le disque sort des rouleaux inférieurs, recevez-le dans vos mains.



Modèles dotés de rouleaux parallèles (création des disques)

- 1) En pressant la commande à pédale, les rouleaux se mettent en marche (dans les modèles qui ne sont pas dotés de commande à pédale, appuyez sur la touche START du panneau de commande pour la mise en marche; appuyez sur la touche STOP pour l'arrêt)
- 2) Disposez la boule de pâte de façon à la faire découler à travers les rouleaux supérieurs (à ce propos aplatissez une partie du bord de la pâte à la guise d'un coin)
- 3) Vers la fin du découlage de la pâte à travers les rouleaux, favorisez- en la descente en la faisant glisser tout doucement. **Lorsque la pâte est entièrement sortie, arrêtez les rouleaux.**
- Une fois découlée à travers les rouleaux supérieurs, la boule prend la forme d'un disque dont l'épaisseur (S) dépend du réglage précédemment effectué
- 4) Tournez manuellement la pâte dans un sens transversal d'environ **90°**, ce qui en permet le passage successif à travers les deux rouleaux inférieurs. Une fois sorti des rouleaux inférieurs en marche, le disque de pâte atteint l'épaisseur souhaitée (S1)
- 5) Lorsque le disque sort des rouleaux inférieurs, recevez-le dans vos mains.



Modèles dotés de rouleaux parallèles (création de rectangles)

Posez un plat à four bien propre sous l'appareil. Les dimensions du plat à four doivent être compatibles avec la largeur des pieds de l'appareil.

- 1) En pressant le commande à pédale, les rouleaux se mettent en marche (dans les modèles qui ne sont pas dotés de commande à pédale, appuyez sur la touche START du panneau de commande pour la mise en marche; appuyez sur la touche STOP pour l'arrêt)
- 2) Disposez la boule de pâte de façon à la faire découler à travers les rouleaux supérieurs (à ce propos aplatissez une partie du bord de la pâte à la guise d'un coin)
- 3) Pendant ce passage, l'épaisseur de la pâte commence à se réduire.
- 4) Une fois sortie des rouleaux supérieurs, la pâte de poids moyen et lourd doit être progressivement et doucement étendue à l'aide des mains. Posez la pâte de façon à ce qu'elle découle à travers les rouleaux inférieurs, jusqu'à se déposer directement dans le plat à four.

N.B. Dans les modèles mono rouleau, la présence d'un seul rouleau ne permet qu'une seule réduction de l'épaisseur de la pâte.

6.3 ARRÊT

Pour arrêter l'appareil, n'exercez plus aucune pression sur le commande à pédale (pour les modèles qui en sont dotés), ou appuyez sur la touche STOP (pour les modèles qui ne sont pas dotés de pédale).

7 ENTRETIEN ET NETTOYAGE

7.1 CONSIGNES DE SÉCURITÉ

! Avant toute opération d'entretien, suivez les consignes suivantes:

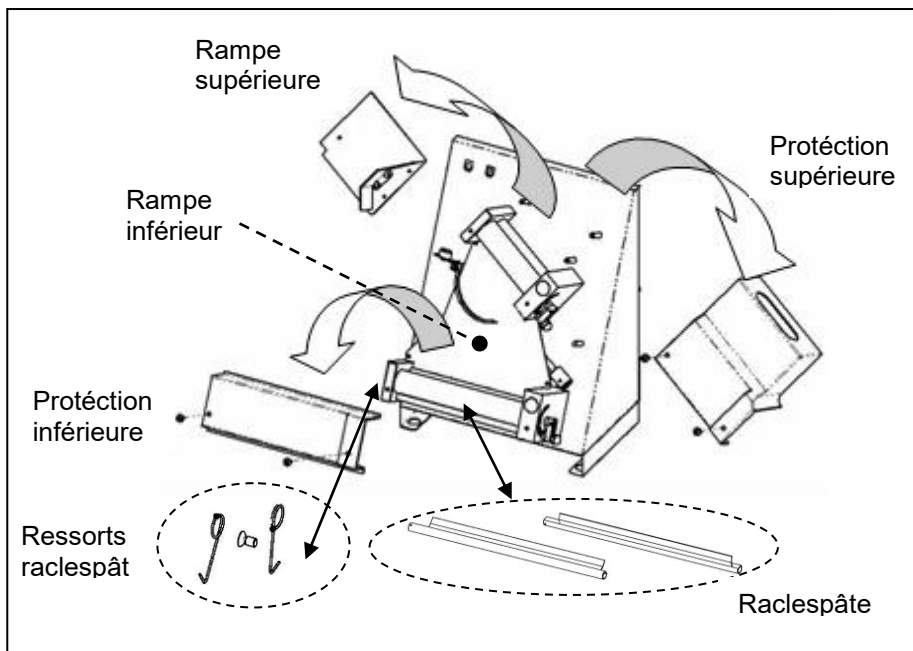
- assurez-vous que la façonneuse ne soit pas en fonctionnement et qu'elle soit complètement refroidie;
- assurez-vous que la façonneuse ne soit pas branchée;
- débranchez l'appareil de façon à ce que l'alimentation électrique ne soit activée accidentalement;
- utilisez les dispositifs de sécurité individuelle indiqués dans la directive 89/391/CE;
- veuillez toujours utiliser des instruments appropriés pour toute opération d'entretien;
- après toute opération d'entretien et de réparation, et avant la mise en fonctionnement de la façonneuse, veuillez réinstaller toutes les protections et remettre en oeuvre tous les dispositifs de sécurité.

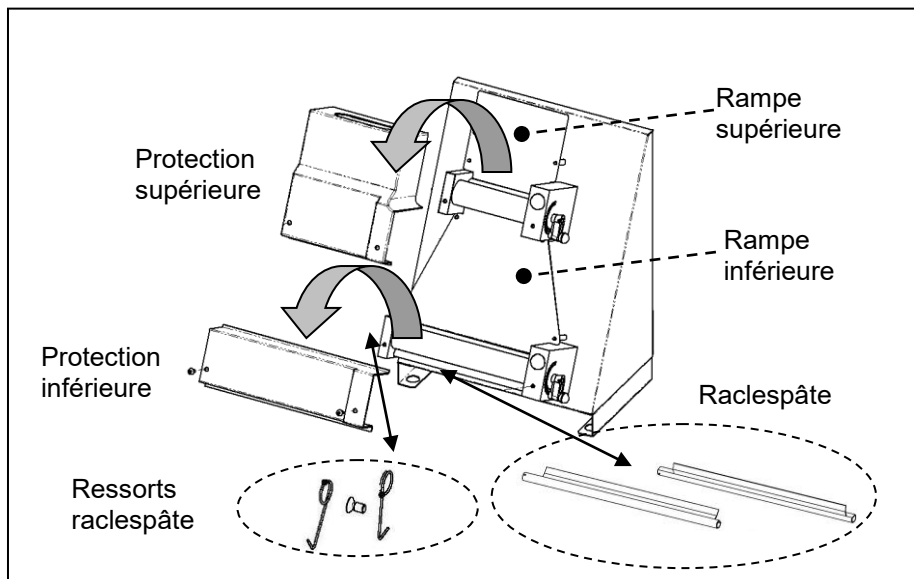
7.2 ENTRETIEN ORDINAIRE APRÈS L'UTILISATION DE LA FAÇONNEUSE

Ainsi que tout autre appareil, pour le bon fonctionnement de la façonneuse veuillez procéder de façons simple mais fréquente au nettoyage du produit.

! N'utilisez jamais de produits chimiques non alimentaires, abrasifs ou corrosifs. N'utilisez pas de jets d'eau, d'outils ruvides ou abrasifs tels que des éponges et des tampons en acier, ni tout outil qui puisse abîmer les surfaces de la façonneuse ou qui ne soit pas hygiéniquement indiqué.

- À l'aide d'un pinceau approprié, enlevez les premiers résidus de farine et de pâte.
- Ôtez toute protection, ainsi que la petite balance et les rampes d'écoulement;
- Décrochez les ressorts raclepâte;
- Ôter les raclepâte;
- Tournez les leviers de réglage jusqu'à la position qui permet l'ouverture maximum des rouleaux.
- Nettoyez soigneusement l'appareil ainsi que tout composant, y compris les éléments qui ont été ôtés, à l'aide d'une éponge ou d'un chiffon humide avec de l'eau ou un détergent neutre pour les surfaces alimentaires;
- Rincez jusqu'à ce que le détergent ne soit complètement éliminé;
- Essuyez les surfaces de l'appareil à l'aide de papier absorbant. Nettoyez d'abord les surfaces qui ont été en contact avec la pâte et en suite l'appareil entier à l'aide d'un chiffon doux et propre, imbibé d'un produit désinfectant pour les appareils alimentaires.

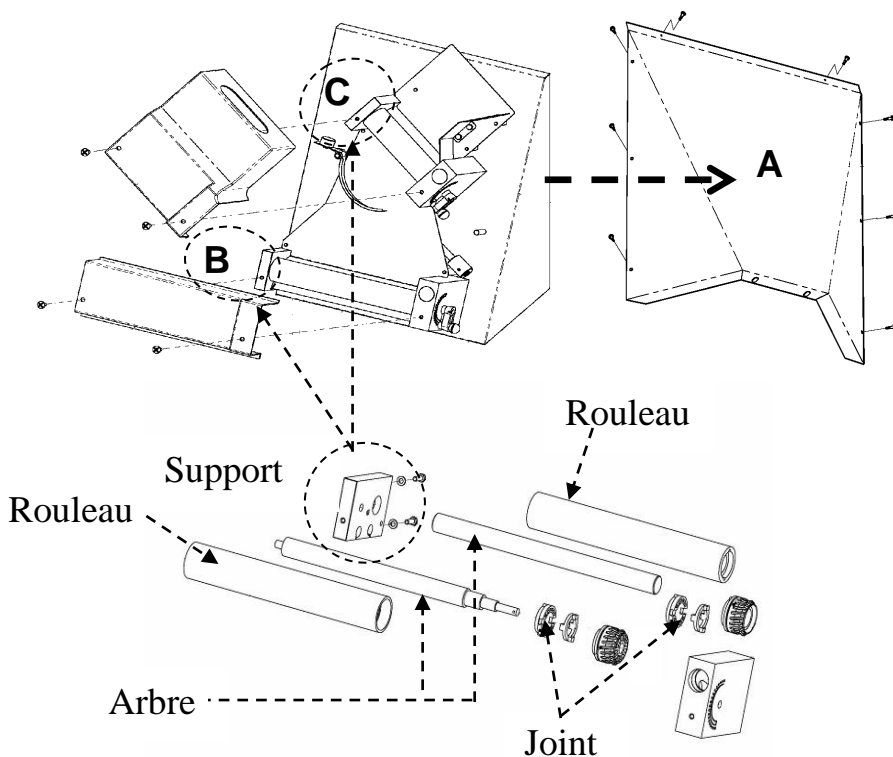




7.3 ENTRETIEN ADRESSÉE QUALIFIÉ

Veillez bien procéder à la lubrification des arbres et des rouleaux une fois par an suivant les indications ci-dessous :

- démontez les protections ainsi que les rampes d'écoulement, les ressorts et les raclepâte;
- démontez d'abord le dossier **A** (dévissez les vis de fixation)
- en suite, démontez les supports **B** et **C**;
- ôtez les rouleaux et les joints;
- nettoyez soigneusement tous les composants à l'aide d'une éponge, de l'eau tiède et un détergent pour les surfaces alimentaires;
- rincez soigneusement et essuyez avec du papier absorbant;
- lubrifiez les arbres ainsi que les trous des rouleaux en utilisant une quantité appropriée d'huile de paraffine;
- remontez et fixez tous les composants en répétant à l'invers la séquence de démontage.



8 INFORMATIONS SUR LA DÉMOLITION ET L'ÉLIMINATION

L'utilisateur est tenu le seul responsable de la démolition et de l'élimination de l'appareil, conformément aux réglementations en matière de sécurité, respect et protection de l'environnement en vigueur dans le Pays de référence.

La démolition et l'élimination peuvent être effectuées par des tiers autorisés à toute opération de récupération et d'élimination des matériaux intéressés.

INDICATION: Toute opération (ou toute dénonce) d'élimination doit être effectuée conformément aux réglementations en vigueur dans le Pays de référence.

ATTENTION: Toute opération de démontage pour la démolition doit suivre le débranchement de l'appareil.

- Enlevez tout composant électrique;
- séparez les accumulateurs dans les cartes électroniques;

➤ *contactez les services autorisés à l'élimination de la structure de l'appareil.*

! **ATTENTION:** *L'abandon de l'appareil dans des zones accessibles constitue un grave risque pour les personnes et les animaux.*

Le propriétaire est tenu le seul responsable en cas d'incident et d'accident aux personnes et aux animaux.

INFORMATIONS POUR L'UTILISATEUR



Conformément à l'art. 13 Décret Législatif 25 juillet 2005, no. 2005 "Exécution des Directives 2002/95/CE, 2002/96/CE, 2003/108/CE, relatives à la limitation de l'utilisation de substances dangereuses dans les équipements électriques et électroniques, ainsi qu'à l'élimination des déchets".

Le symbole de panier barré se trouvant sur l'appareil ou sur l'emballage indique que, à la fin de sa vie utile, le produit doit être séparé des autres déchets.

ENGLISH

1 LEGAL WARRANTY

The period of warranty is in agreement with the European community standards and starts from the date of the invoice issued at the time of purchase.

Within such period all components that have unequivocal and well ascertained manufacturing flaws will be replaced or repaired free of charge exclusively by our plant. The guarantee does not include electrical components and those subject to wear and tear.

Shipping and labour costs are not included in the warranty.

In order to make use of the legal warranty the user must strictly observe the instructions contained in this manual, as outlined in Directive 1999/44/CE, and more specifically:

- always operate the oven according to its intended use;
- always carry out constant and accurate maintenance;
- allow only skilled and properly trained personnel to use the oven

Failure to comply with the instructions provided in this manual will cause the warranty to be considered immediately null and void.

2 SAFETY RECOMMENDATIONS

2.2 WARNINGS FOR THE INSTALLER

Check that the location of the machine is in compliance with local, national and European regulations.

- Adhere to the instructions in this manual.
- Do not execute electrical connections using temporary or uninsulated cables.
- Check that the ground connection of the electric system is working properly.
- Always use individual safety devices and other means of protection in compliance with the law.

2.3 WARNING FOR THE USER

The conditions of the area where the machine is to be installed must have the following characteristics:

- the area must be dry;
- water and heat sources must be at a safe and proper distance;
- ventilation and lighting must be suitable and comply with the hygiene and safety standards foreseen by current laws;
- the floor must be flat and compact to facilitate thorough cleaning;
- there must be no obstacles of any kind in the immediate vicinity of the machine that could affect the machine's normal ventilation.

In addition, the user must:

- make sure to keep children away from the machine while it is operating;
- adhere to the instructions in this manual.
- not remove or tamper with the safety devices on the machine;
- always pay careful attention to the work at hand and do not use the machine absent-mindedly;
- perform all operations with maximum safety and calm;

- respect the instructions and warnings displayed on the machine labels.
The labels are accident prevention devices and must therefore always be perfectly legible. Should they be damaged and illegible, it is mandatory to replace them requesting replacements from the Manufacturer.
- At the end of each working shift, disconnect electrical power before cleaning or doing any maintenance or transfer operations.



WARNING: while the machine is under working, it is strictly forbidden to remove the security protections, because of the presence of moving parts which can cause hands crashing.

- **WARNING:**

**RISK OF CRASHING COULD STILL REMAIN ALSO IF THE MACHINE IS EQUIPPED WITH A SAFETY PROTECTION.
DON'T INTRUDE ARTS OR ANY OTHER PARTS OF THE BODY TO THE INTERNAL PROTECTION OF THE ROLLS.**

TRAIN PERSONNEL TO USE THE MACHINE, BRINGING AWARE OF THE RISKS, IN ORDER TO AVOID DANGER OF DAMAGE TO PERSONS AND PROPERTY.

2.4 WARNINGS FOR THE MAINTENANCE OPERATOR

- Observe the instructions indicated in this manual.
- Always use individual safety devices and other protection means.
- Before starting any maintenance operations, make sure that the machine, if it was used, has cooled down.
- Disconnect electrical power before intervening on electrical or electronic parts and connectors.
- If any of the safety devices is worn or faulty, the machine is also considered faulty and is not to be used.

3 MOVEMENT AND TRANSPORT

The machine is provided with all necessary parts in a closed pallet package attached to a wooden pallet with straps.

The machine must be unloaded from the transport vehicle, lifting it with suitable equipment. To transport the machine to its installation area, use a rolling cart with suitable load capacity. During lifting operations, avoid sudden movements.

Make certain that the lifting means have a load capacity that is superior to the weight of the machine to be lifted.

The operator maneuvering the lifting equipment is responsible for lifting the load.

Leave a free space of approximately 50 cm around the machine to facilitate use, cleaning and maintenance operations.

DANGER

- **Make sure that children do not play with the packaging materials (for example, plastic film and styrofoam). Suffocation danger!**

4 PREPARATION OF THE INSTALLATION AREA

4.3 SAFETY PRECAUTIONS

- Responsibility for operations executed in the room where the machine is installed is and remains of the user. The user is also responsible for the execution of controls related to the installation of the machine.

The user must comply with all local, national and European safety regulations.

The equipment must be installed on floors with adequate load capacity.

The assembly and disassembly instructions for the rolling machine are intended for specialized technicians.

It is always recommended that users contact our assistance service for technical requests.

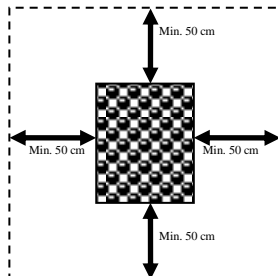
Prior to starting machine assembly or disassembly, the installer must respect safety precautions in compliance with the law, and in particular must:

- A) not operate in unfavourable conditions;
- B) operate in perfect psycho-physical conditions and check that the individual accident prevention devices work perfectly;
- C) wear accident prevention gloves;
- D) wear accident prevention footwear;
- E) use electrically insulated tools;
- F) make sure that the area used for assembly and disassembly is free of any obstacles.

4.4 OVEN INSTALLATION'S LOCATION

The picture below shows the minimum distances that must be respected when positioning the machine in order to facilitate its use, cleaning and maintenance.

! The minimum distance between the machine and surrounding walls or other devices must be of approximately 50 cm.



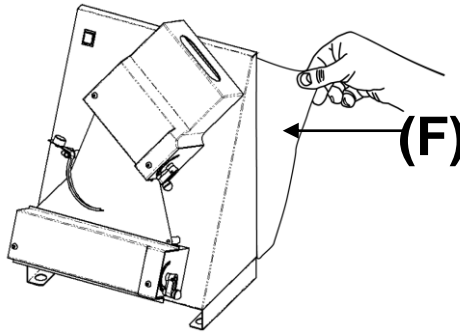
5 INSTALLATION

Installation must be executed by qualified personnel in compliance with local, national and European regulations.

5.3 MACHINE POSITIONING

Ensure that the machine is put on a flat stand with a suitable carrying capacity.

After unpacking the rolling machine, put it in the prepared location, keeping in mind the minimum distances (see point 4.2) to be respected. Remove any polystyrene protections and **take off the protecting film (F)**. Avoid using tools which might damage the surfaces.



5.4 EQUIPMENT HOOK-UP

5.4.1 Electrical connection

Just connect the electricity-supply cable to the electricity network.

The electrical outlet must be easily accessible, no moving should be necessary.

! The electrical connection (plug) must be easily accessible, also after oven installation.

The distance between the oven and the socket must be suitable, as not to cause tension in the power supply cable. The cable, moreover, must not be located beneath the machine support base.

! If the electrical power supply cable is damaged, it must be replaced by the technical assistance service or by a qualified technician to prevent any risks.

5.4.1.1 Ground connection

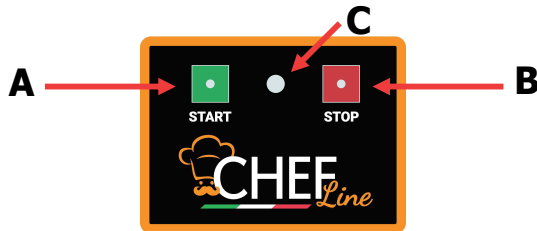
- It is mandatory that the electrical system is equipped with a ground connection.

6 MACHINE START UP AND USE

6.1 CONTROL BOARD DESCRIPTION

Our rolling machines are provided with an electronic start/stop circuit board with control treadle (except for CHDIL35M and CHDIL42M models, which do not have a treadle).

The picture below shows the board's control buttons.



- D) **START** – start rollers
- E) **STOP** – stop rollers
- F) **PILOT LIGHT** - moving rollers

When the treadle lies on the floor you can also simply press and release the control treadle to start and stop the rollers.

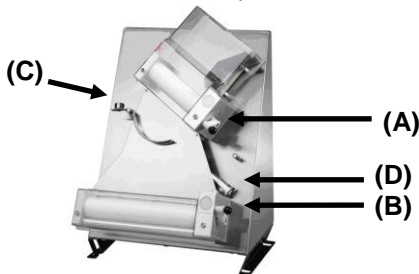


6.2 WORKING PHASE

6.2.1 Thickness regulation

While the machine is not working, it is always possible to adjust the dough thickness parameters.

In order to do this, use the top and bottom rollers' regulation levers.



Leva regolazione rulli



To meet individual requirements, the machine can be regulated to various dough thickness values by turning the two levers (A and B) into position **Min to Max**.

To release the levers pull the black knob. The thickness varies according to the lever direction:

- **minimum thickness (-)** turn clockwise.
- **maximum thickness (+)** turn anticlockwise.

For the best result we suggest differentiating the adjustments, as in the example below:

- lever **(A)** in position **IV**;
- lever **(B)** in position **II**.

N.B. These regulations are simply an example, as the exact thickness needs to be determined through a few rolling-out trials, appraising the result each time.

The final result and the right thickness are influenced by the following variable conditions:

- dough texture;
- weight;
- thickness;
- size;
- dough disc shape.

All adjustments are to be done while the machine is still!

! WARNING: To avoid the dough being ragged, pass it just once through the rollers.

6.2.2 Shape regulation (not intended for models with parallel rollers)

In order to achieve a nice dough disc-shape, what is called for is adjusting the balancer group's (rod **D** + equalizer **C**) sensitivity to the dough weight changes. These adjustments allow regulating the dough's descent speed.

After loosening the locking screws, the counterweight **D** can slide up and down the rod allowing different balance calibrations.

Top sensitivity:

- let the counterweight slide towards the equalizer (i.e. towards the middle part of the rod)
- recommended for low weights.

Lowest sensitivity:

- let the counterweight slide towards the rod's tip (opposed to the equalizer)
- recommended for high weights.

After each adjustment tighten the screw again to lock the counterweight.

At this point, if necessary, regulate the equalizer's counterweight (C):

- Changing the equalizer's counterweight position, and hence the equalizer's sensitivity according to its position, requires loosening the locking screw.

Top sensitivity:

- move the counterweight towards the inside;
- recommended for low weights.

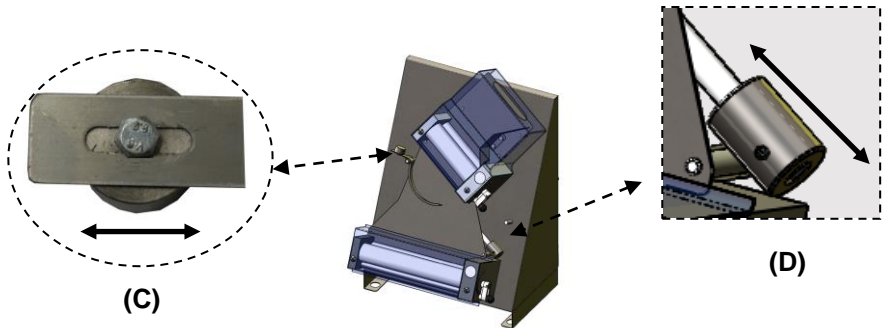
Intermediate sensitivity:

- put the counterweight in the middle;
- recommended for intermediate weights.

Lowest sensitivity:

- move the counterweight towards the outside;
- recommended for high weights.

After each adjustment tighten the screw again to lock the counterweight.



6.2.3 Work procedure

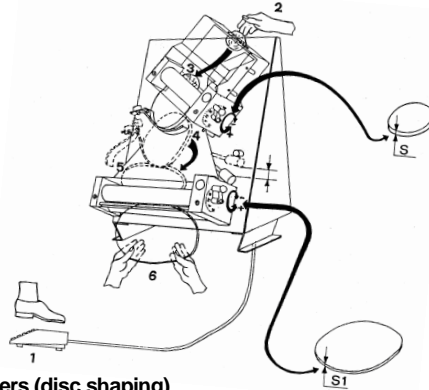


WARNING: while the machine is under working, it is strictly forbidden to remove the security protections, because of the presence of moving parts which can cause hands crashing.

Models with oblique top rollers

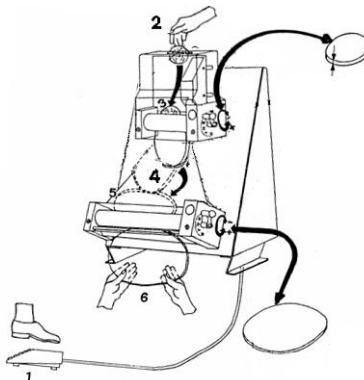
- 1) Press the control treadle to set the machine rollers going (for models without treadle push the START button on the circuit board to start the machine and the STOP button to stop it.)

- 2) Position the dough ball so that it passes smoothly through the top rollers (shape one side like a wedge to simplify the operation).
- 3) Passing through the top rollers the dough is shaped like a disc and gets the thickness (S) chosen by the operator.
- 4) Coming out of the top rollers, the dough slides onto the equalizer which drives it (turning it about 90°) towards the bottom rollers.
- 5) The bottom rollers press the disc once more until the desired thickness (S1) is reached.
- 6) The disc comes out of the bottom rollers and is to be collected by the operator.



Models with parallel rollers (disc shaping)

- 1) Press the control treadle to set the machine rollers going (for models without treadle push the START button on the circuit board to start the machine and the STOP button to stop it.)
- 2) Position the dough ball so that it passes smoothly through the top rollers (shape one side like a wedge to simplify the operation).
- 3) When the dough is about to come out of the rollers, support the dough with one hand until it has come completely out. **At this point stop the rollers.** Once pressed by the top rollers the dough is shaped like a disc and gets the thickness (S) chosen by the operator.
- 4) Turn the dough about 90° with your hands, let it slide through the bottom rollers and set them going again, until the dough disc with the desired thickness (S1) comes out.
- 5) The dough disc slides out of the bottom rollers and is to be collected by the operator.



Models with parallel rollers (rectangle shaping)

Put a clean baking-tin under the rolling machine. It should be big enough to adapt to the steel feet.

- 1) Press the control treadle to set the machine rollers going (for models without treadle push the START button on the circuit board to start the machine and the STOP button to stop it.)
- 2) Position the dough ball so that it passes smoothly through the top rollers (shape one side like a wedge to simplify the operation).
- 3) After this step the dough thickness is reduced.
- 4) For intermediate and high weighed dough discs it is then necessary to keep spreading the dough by hand, accompanying it towards the lower rollers, until the dough comes out and falls onto the baking-tin.

N.B. In the single roller models (CHDIL35M,CHDIL42M) the dough is pressed just once, as there is just one roller.

6.3 SHUT DOWN PHASE

To turn off the machine release the control treadle (in the models provided with it) or push the STOP button (in the models without treadle).

7 MAINTENANCE AND CLEANING

7.1 SAFETY PRECAUTIONS

- ! Before performing any maintenance operations take the following precautions:
- Ensure that the machine is not working and that it has completely cooled down.
 - Ensure that the machine is disconnected from electricity supply.
 - Make certain that the electrical power cannot be accidentally reconnected. Disconnect the plug from the socket.
 - Use individual protection devices in compliance with the directive 89/391/EEC.
 - Always use appropriate maintenance tools.
 - Once maintenance and repairs are finished, reinstall all protection devices and reactivate all safety devices before starting up the machine again.

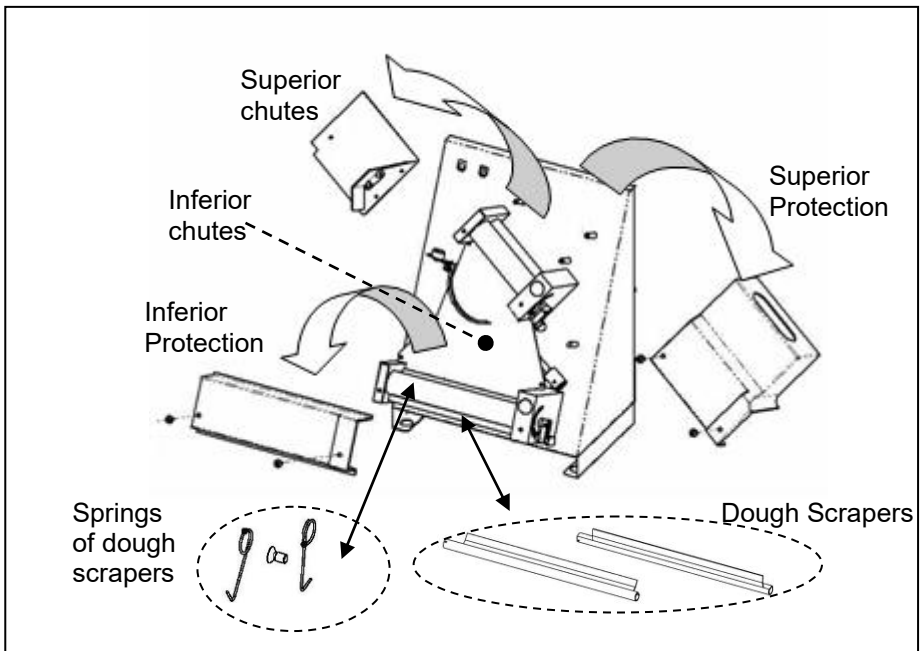
7.2 ROUTINE MAINTENANCE FOR THE USER

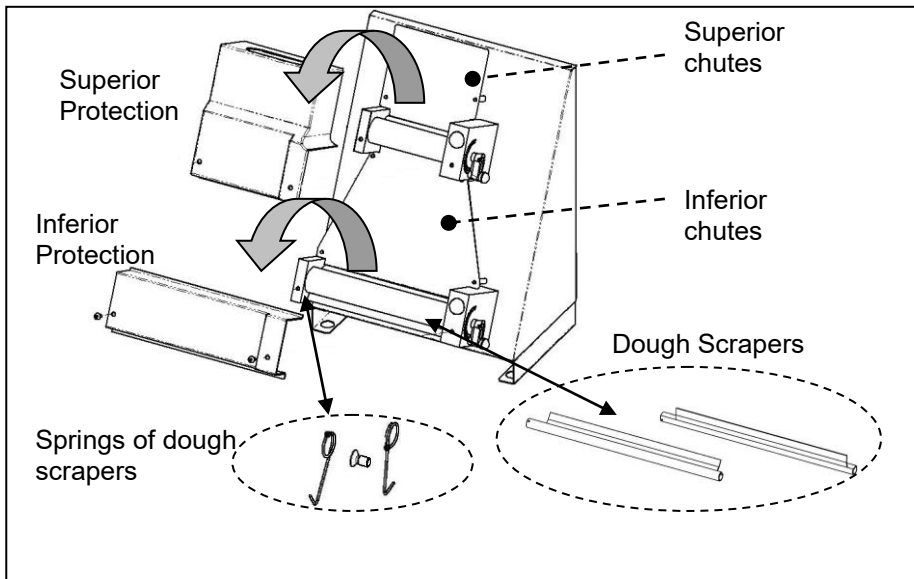
As any equipment, also our machines require a simple yet frequent and careful cleaning to ensure an effective and regular functioning.

! It is recommended to never use abrasives, corrosives or chemical products which are not specific for food preparation areas. Avoid by all means using water jets, unspecific tools,

rough or abrasive instruments, such as steel wool or sponges or any other item which could damage the machine surface, especially those which could jeopardize health safety.

- Using a suitable brush, perform a first removal of flour and dough remainders.
- Remove the two protections, the balancing device and the chutes.
- Release the dough scraper springs.
- Pull out the dough scrapers.
- Turn the regulation levers opening the rollers to their maximum extent.
- Clean the machine and all the removed components using a sponge or cloth moistened with water and detergent.
- Carefully rinse until the detergent is completely removed.
- Dry with kitchen paper and then first go over the surfaces in contact with the dough and then the whole machine with a soft, clean cloth soaked with a disinfectant suitable for food processing machines.

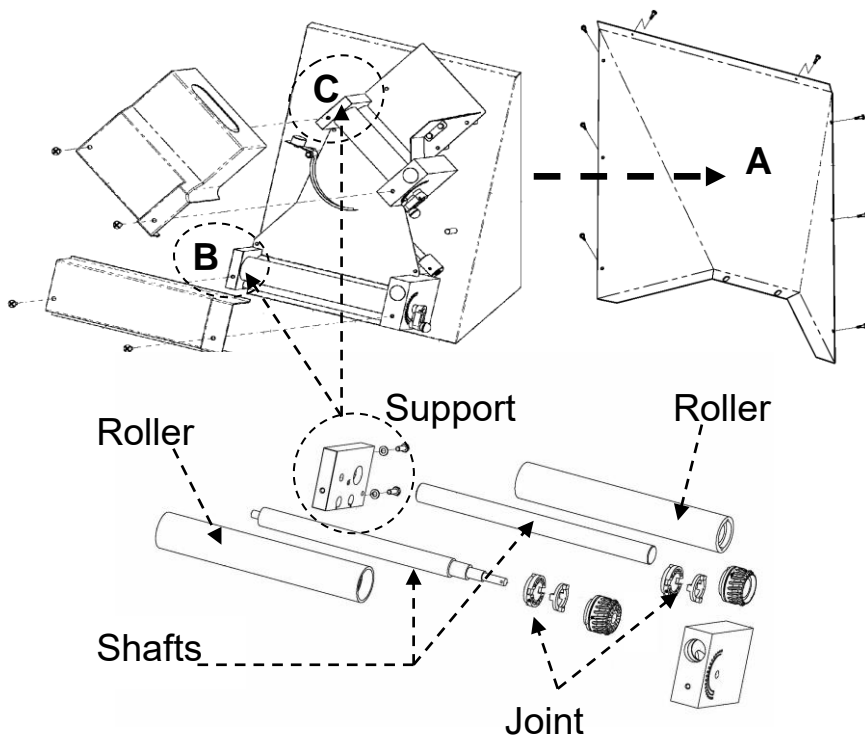




7.3 MAINTENANCE ADDRESSED TO QUALIFIED

Shafts and rollers must be lubricated once a year.

- Remove protections, chutes, springs and dough scrapers.
- Remove the back **A** (loosen the locking screws).
- Then remove supports **B** and **C**.
- Pull out rollers and joints.
- Clean all parts thoroughly using a sponge, warm water and a food grade detergent.
- Rinse sufficiently and dry with absorbent paper.
- Lubricate both shafts and rollers' holes with a suitable quantity of paraffin oil.
- Re-assemble and fix all previously removed components, working in the inverse order.



8 DEMOLITION AND DISPOSAL INFORMATION

Demolition and disposal of the machine are the sole responsibility of the owner, who must perform these tasks in compliance with the currently safety and environmental protection rules enforced in the Country where the machine is installed.

Disassembly and disposal can also be performed by a third party, as long as it is an authorized company for the recovery and demolition of the materials in question.

INSTRUCTION: *always adhere to the laws concerning the disposal of materials and, if needed, the disposal registration, currently enforced in the Country where the machine is installed.*

! WARNING: *All disassembly operations for demolition must take place when the machine is off and disconnected from the electrical power supply.*

- *remove all electric system components*
- *separate the accumulators of the electronic cards*
- *dispose of the machine frame through authorized companies.*

! **WARNING:** *Abandoning the machine in accessible areas seriously jeopardizes people and animals.
Responsibility for possible damage to people and animals falls exclusively on the owner.*

USER INFORMATION



This appliance is to be disposed of in compliance with the European directive 2002/96/EC, stating that this product must be disposed of separately from normal house waste. A suitable waste disposal and thus a correct recycling of the exhausted machine contribute avoiding a possible negative impact on environment and on health, while fostering the reuse or recycling of the equipment materials.



For further information about the disposal centres, please contact your local waste management office or your Dealer.

PYCCO

1 АКОННАЯ ГАРАНТИЯ

Срок действия гарантии соответствует нормативам сообщества и действует с даты счёта-фактуры, выданного при покупке.

В течение данного периода будут заменены или безвозмездно отремонтированы, только **на условиях франко-завод**, компоненты, которые по установленным и очевидным причинам обладают заводскими дефектами, за исключением электрических и изнашиваемых компонентов.

В гарантию не входят транспортные расходы и стоимость рабочей силы.

Пользователь для возможности использования законной гарантии, согласно директивы 1999/44/СЕ, должен тщательно соблюдать положения, указанные в настоящем руководстве, в частности:

- всегда работать в пределах использования оборудования;
- всегда выполнять тщательное и постоянное техобслуживание;
- допускать к использованию печи лиц с проверенными качествами, характеристиками и подготовленных соответствующим образом в данных целях.

Несоблюдение положений, содержащихся в данном руководстве, приводит к незамедлительной утрате гарантии.

2 ПРЕДУПРЕЖДЕНИЯ ТЕХНИКИ БЕЗОПАСНОСТИ

2.3 ПРЕДУПРЕЖДЕНИЯ ДЛЯ МОНТАЖНИКА

- Проверить, что подготовительные работы для монтажа оборудования соответствуют местным, национальным и европейским регламентам.
- Соблюдать предписания, указанные в настоящем руководстве.
- Не осуществлять подвесные электрические соединения с временными или неизолированными проводами.
- Проверить, что заземление электрической системы является эффективным.
- Всегда использовать средства индивидуальной защиты, а также другие защитные средства, предусмотренные законом.

2.4 ПРЕДУПРЕЖДЕНИЯ ДЛЯ ПОЛЬЗОВАТЕЛЯ

- Место установки оборудования должно обладать следующими характеристиками:
 - должно быть сухим;
 - должно находиться на надлежащем расстоянии от источников воды и тепла;
 - соответствующая вентиляция и освещение должны отвечать правилам гигиены и техники безопасности, предусмотренным действующим законодательством;
 - опорная поверхность должна быть ровной и плотной, чтобы способствовать тщательной очистке;
 - непосредственно вблизи оборудования не должны находиться какие-либо препятствия, которые могут оказать влияние на нормальную вентиляцию.
- Кроме того, пользователь должен:
 - соблюдать осторожность, чтобы дети не приближались к работающей машине;
 - соблюдать предписания, указанные в настоящем руководстве;

- не снимать или нарушать защитные устройства машины;
- всегда соблюдать максимальную осторожность, то есть следить за собственной работой и не использовать машину в случае рассеянности;
- выполнять все операции с максимальной уверенностью и спокойствием;
- соблюдать инструкции и предупреждения, указанные на табличках, позиционированных на машине.
Таблички являются предохранительными устройствами, поэтому должны быть всегда разборчивыми. Если они являются поврежденными и неразборчивыми, необходимо произвести замену, запрашивая фирменную запасную часть на заводе-изготовителе.
- Каждый раз по окончании использования печи, перед проведением операций по очистке, техническому обслуживанию отключать электропитание.



ВНИМАНИЕ: В ходе функционирования машины категорически запрещается снимать защитные устройства в связи с наличием движущихся органов, которые могут вызвать сдавливание рук.

2.5 ПРЕДУПРЕЖДЕНИЯ ДЛЯ ТЕХНИКА-ЭКСПЛУАТАЦИОННИКА

- - Соблюдать предписания, указанные в настоящем руководстве.
- Всегда использовать средства индивидуальной защиты и другие защитные средства.
- Перед началом проведения какой-либо операции техобслуживания, убедиться, что машина, в случае ее использования, охлаждена.
- Если даже одно из защитных устройств не отрегулировано или не функционирует, машина должна считаться неработающей.
- Отключить электропитание перед проведением работ на каких-либо частях машины.

3 ПЕРЕМЕЩЕНИЕ И ТРАНСПОРТИРОВКА

Машина поставляется полностью укомплектованной, в специальной закрытой упаковке, закреплённой посредством металлических лент.

Машина должна быть выгружена с транспортного средства путём ее подъёма с помощью специального оборудования.

Для транспортировки машины до места ее установки использовать тележку на колёсах соответствующей грузоподъёмности.

При подъёме не допускать рывков или резких движений.

Убедиться, что подъёмные средства обладают грузоподъёмностью, превышающей вес поднимаемого груза.

Оператор подъёмных средств несёт полную ответственность за подъём грузов.

Оставить свободное пространство, по меньшей мере, 20 см между машиной и стенами помещения и/или другим оборудованием для облегчения операций по эксплуатации, очистке и техобслуживанию машины.

ОПАСНОСТЬ

- Соблюдать осторожность, чтобы дети не играли с компонентами упаковки (напр. пленка и полистирол). Опасность удушья!

4 ДГОТОВКА МЕСТА МОНТАЖА

4.1 МЕРЫ ПРЕДОСТОРОЖНОСТИ ТЕХНИКИ БЕЗОПАСНОСТИ

- Ответственность за работы, выполняемые в месте расположения машины, остаётся за пользователем; ему поручается также проведение проверок, соответствующих предложенным решениям монтажа.

Пользователь должен соблюдать все местные, национальные и европейские правила техники безопасности.

Машина должна устанавливаться на поверхность с соответствующей несущей способностью.

Инструкции по монтажу и демонтажу печи предназначены только для специализированных техников.

Рекомендуется, чтобы пользователи обращались к нашей службе технического обслуживания для запроса квалифицированных техников.

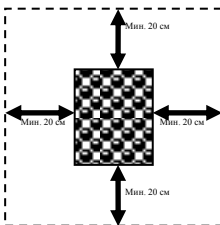
В случае вмешательства других техников, рекомендуется убедиться в их компетентности.

Монтажник перед началом фаз монтажа или демонтажа печи, должен придерживаться правил техники безопасности, предусмотренных законом, в частности:

- A) не действовать при неблагоприятных условиях;
- B) должен работать в отличном психофизическом состоянии и должен проверять, что все предохранительные индивидуальные и защитные устройства являются целостными и полностью функционирующими;
- C) должен надевать защитные перчатки;
- D) должен надевать защитную обувь;
- E) должен использовать инструменты, оснащенные электрической изоляцией;
- F) должен убедиться, что зона, задействованная при фазах монтажа и демонтажа, свободна от препятствий.

4.2 МЕСТО МОНТАЖА ОБОРУДОВАНИЯ

На приведённом далее рисунке указаны минимальные расстояния, которые должны соблюдаться при позиционировании для облегчения операций по эксплуатации, очистке и техобслуживанию машины, а также соответствующей вентиляции.



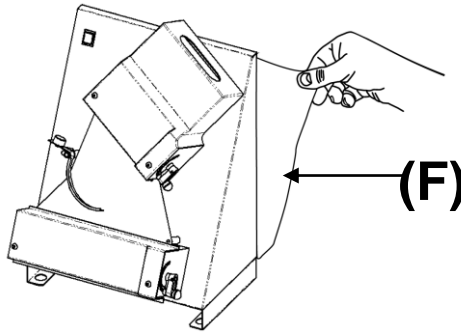
5 МОНТАЖ

Монтаж должен осуществляться квалифицированным персоналом, в соответствии с местными, национальными и европейскими положениями.

5.1 РАЗМЕЩЕНИЕ ОБОРУДОВАНИЯ

Убедиться, что опорная поверхность машины обладает соответствующей несущей способностью и является ровной.

После извлечения машины из специальной упаковки, позиционировать ее в предусмотренное место с учетом минимального расстояния (см. параграф 4.2). Удалить возможную защиту из пенопласта и **снять защитную плёнку (F)**, не используя инструменты, которые могут привести к повреждению поверхности



5.2 ПОДСОЕДИНЕНИЕ К СИСТЕМАМ

5.2.1 Электрическое соединение

Достаточно подсоединить токоподводящий кабель к электрической сети.

Розетка электрической сети должна быть легко доступна, чтобы не было необходимости дополнительно перемещения для подключения.



Электрическое соединение (вилка) должна быть легко доступной также и после монтажа тестораскаточной машины.

Расстояние между машиной и розеткой должно быть таким, чтобы не вызывать натяжение токоподводящего кабеля. Кроме того, кабель никогда не должен находиться под опорными ножками или колёсами машины.

! Если токоподводящий кабель повреждён, он подлежит замене службой технического обслуживания или квалифицированным техником в целях предотвращения всех рисков.

5.2.1.1 Заземление

ОПАСНОСТЬ

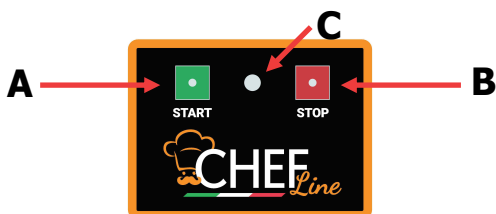
□ Обязательно, чтобы устройство было оснащено заземлением и дифференциальным выключателем в соответствии с действующими законами.

6 ВВОД В ЭКСПЛУАТАЦИЮ И ЭКСПЛУАТАЦИЯ ОБОРУДОВАНИЯ

6.1 ОПИСАНИЕ КОМАНД

Наши тестораскаточные машины оснащены электронным блоком пуска/остановки и педальным управлением (за исключением моделей CHDIL35M и CHDIL42M, не оснащенных педальным управлением).

На приведённом далее рисунке представлены клавиши управления блока.



- A) СТАРТ – запуск валков
- B) СТОП – остановка валков
- C) ИНДИКАТОР валков в движении

При позиционировании педальной команды на земле, запуск и остановка валков может происходить также путем нажатия и отпускания педальной команды.

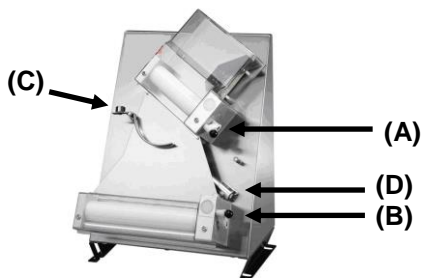


6.2 РАБОЧАЯ ФАЗА

6.2.1 Регулировка толщины

При остановленной машине в любой момент можно изменить желаемые параметры толщины теста.

Данная операция может осуществляться посредством регулировочных рычагов верхних и нижних валков.



Leva regolazione rulli



Для удовлетворения отдельных требований, машина позволяет получить различную толщину теста, поворачивая два рычага (А и В) в различные положения (от **Мин. до Макс.**). Разблокировка рычагов достигается путем тяги черной ручки. Толщина изменяется в зависимости от направления вращения рычагов:

- **минимальная толщина (-)** повернуть по часовой стрелке
- **максимальная толщина (+)** повернуть против часовой стрелки.

В целях достижения лучшего результата рекомендуется различать регулировки, в соответствии со следующим примером:

- рычаг **верхние валки (А)** в положении **IV**;
- рычаг **нижние валки (В)** в положении **II**.

ПРИМЕЧАНИЕ: Данные регулировки носят чисто ориентировочный характер в связи с тем, что они должны быть определены посредством осуществления нескольких пробных проходов теста, оценивая из раза в раз полученный результат. Конечный результат, а поэтому и оптимальная регулировка машины обусловлен следующими переменными:

- характеристики теста;
- масса;
- толщина;
- размер;
- форма диска.

все регулировки должны осуществляться при выключенной машине.

! ВНИМАНИЕ во избежание образования у теста изрезанных краёв, пропускать его через валки только один раз.

6.2.2 Регулировка формы (за исключением моделей с параллельными валками)

В целях достижения хорошей формовки диска, необходимо обеспечить соответствие чувствительности (стержня **D** + балансира **C**) разнице веса теста. Данные регулировки обеспечивают возможность регулировки скорости спуска теста.

После ослабления блокировочных винтов противовес **D** может проходить вдоль стержня, обеспечивая выбор различных калибровок балансира.

Максимальная чувствительность:

- пропустить противовес к балансиру (или к центральной части стержня)
- рекомендуется для небольшой массы.

Минимальная чувствительность:

- пропустить противовес к концу стержня (противоположная сторона балансира);
- рекомендуется для большой массы.

При завершении регулировки заблокировать противовес, завинчивая винт.

Теперь произвести возможную регулировку противовеса балансира (**C**)

- отвинчивая блокировочный винт, можно изменить положение противовеса балансира, а, следовательно, чувствительность самого балансира, в зависимости от его положения.

Максимальная чувствительность:

- позиционировать противовес вовнутрь;
- рекомендуется для небольшой массы.

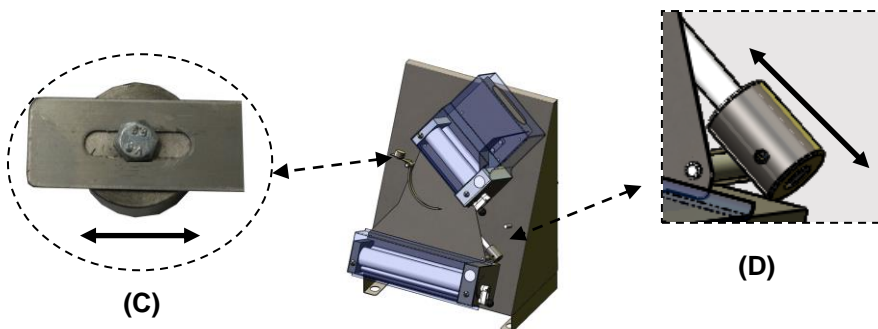
Средняя чувствительность:

- позиционировать противовес посередине;
- рекомендуется для средней массы.

Минимальная чувствительность:

- позиционировать противовес наружу;
- рекомендуется для большой массы.

При завершении регулировки заблокировать противовес, завинчивая винт.



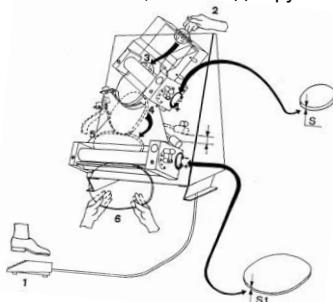
6.2.3 Рабочая последовательность



ВНИМАНИЕ: В ходе функционирования машины категорически запрещается снимать защитные устройства в связи с наличием движущихся органов, которые могут вызвать сдавливание рук.

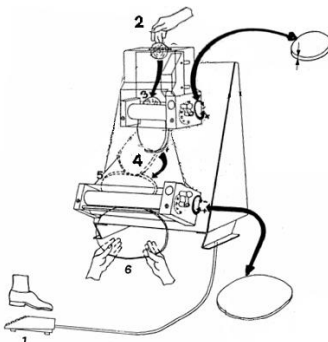
Модели с наклонными верхними валками

- 1) Запустить машину в соответствии с указаниями параграфа 6.1
- 2) Позиционировать шарик теста таким образом, чтобы он проходил через верхние валки (сдавить до образования формы клина часть края шарика в целях способствования прохождению между валками)
- 3) Шарик после сжатия верхними валками принимает первую форму диска соответствующей толщины (S) согласно регулировки, выполненной оператором
- 4) Диск теста, выходя из верхних валков, переходит на балансир, который сопровождают его (поворачивая приблизительно на 90°) к нижним валкам.
- 5) Нижние валки дополнительно сжимают диск до получения желаемой толщины (S1)
- 6) Диск выходит из нижних валков, готовый для ручного приема оператором.



Модели с параллельными валками (формирование дисков)

- 1) Запустить машину в соответствии с указаниями параграфа 6.1;
- 2) Позиционировать шарик теста таким образом, чтобы он проходил через верхние валки (сдавить до образования формы клина часть края шарика в целях способствования прохождению между валками)
- 3) При завершении прохождения через валки, поддерживайте одной рукой спускающееся тесто, пропуская его постепенно, пока оно полностью не выйдет наружу, **после чего остановите валки.**
Шарик после сжатия верхними валками принимает первую форму диска соответствующей толщины (S) согласно регулировке, выполненной оператором.
- 4) Поверните тесто поперёк вручную, примерно на **90°**, располагая его для следующему прохода через пару нижних валков, из которых после повторного запуска, выйдет диск желаемой толщины (S1)
- 5) Диск выходит из нижних валков, готовый для ручного приема оператором



Модели с параллельными валками (формирование прямоугольников)

Поместить под машиной чистый противень размерами, соответствующими ширине опорных ножек:

- 1) Запустить машину в соответствии с указаниями параграфа 6.1;
- 2) Позиционировать шарик теста таким образом, чтобы он проходил через верхние валки (сдавить до образования формы клина часть края шарика в целях способствования прохождению между валками)
- 3) В ходе данного прохождения наблюдается первое уменьшение толщины теста.
- 4) После выхода из верхних валков для теста средней или большой массы необходимо действовать постепенно, вручную расширяя лепёшку из теста и располагая её для последующего прохода через нижние валки, выйдя из которых тесто готовой формы ляжет на противень.

ПРИМЕЧАНИЕ В одновалковых моделях (CHDIL35M, CHDIL42M) толщина теста будет уменьшена только один раз в связи с наличием только одного валка.

6.3 ФАЗА ВЫКЛЮЧЕНИЯ

Для выключения машины отпустить педальную команду (в моделях, которые предусматривают это) или нажать клавишу STOP (СТОП) (в моделях, не оснащенных педалью).

7 ТЕХОБСЛУЖИВАНИЕ И ОЧИСТКА

7.1 МЕРЫ ПРЕДОСТОРОЖНОСТИ ТЕХНИКИ БЕЗОПАСНОСТИ

! Перед осуществлением каких-либо операций техобслуживания принять следующие меры предосторожности:

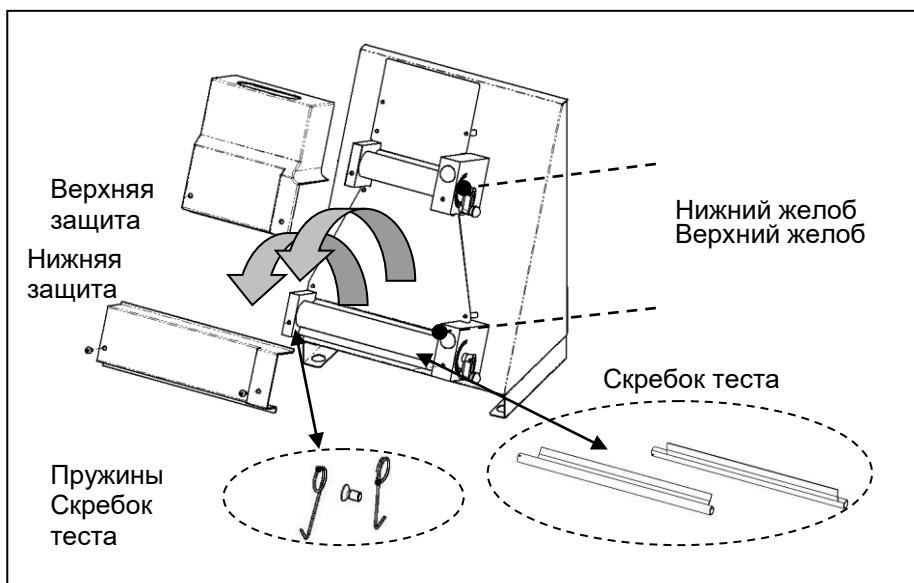
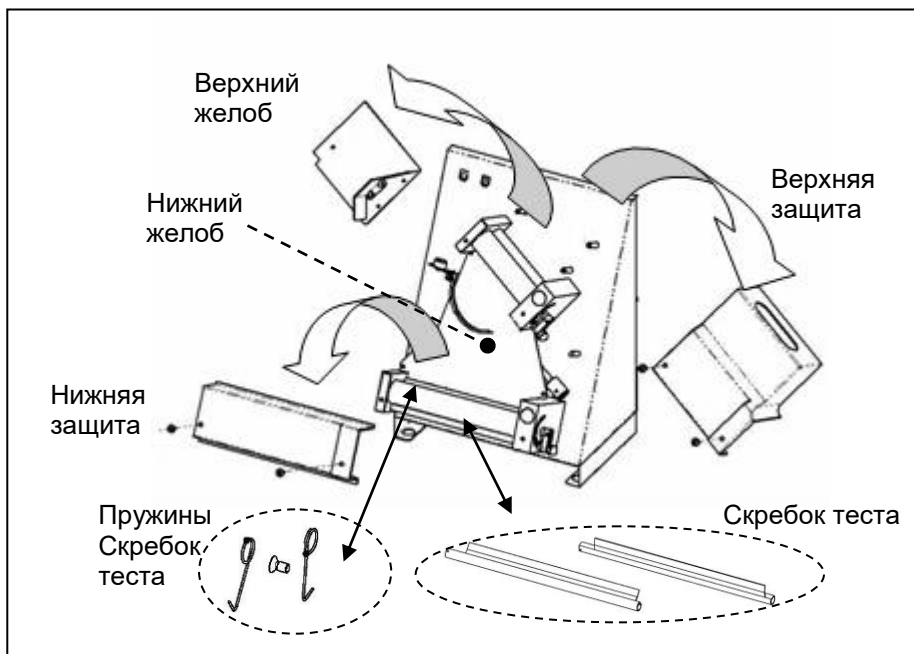
- убедиться, что оборудование выключено и полностью охлаждено;
- убедиться, что машина не подключена к сети электропитания;
- убедиться, что питание не может быть случайно подключено. Отсоединить штепсельную вилку от розетки.
- использовать средства индивидуальной защиты, предусмотренные директивой 89/391/СЕЕ;
- использовать всегда соответствующие инструменты для проведения техобслуживания;
- при завершении техобслуживания или ремонтных работ, перед повторным приведением машины в действие, вновь установить все защиты и активировать все защитные устройства.

7.2 ОЧЕРЕДНОЕ ТЕХОБСЛУЖИВАНИЕ, ВЫПОЛНЯЕМОЕ ПОЛЬЗОВАТЕЛЕМ

Как любое оборудование, также и наши машины нуждаются в простой, но частой и тщательной очистке для возможности гарантии эффективной производительности и регулярного функционирования.

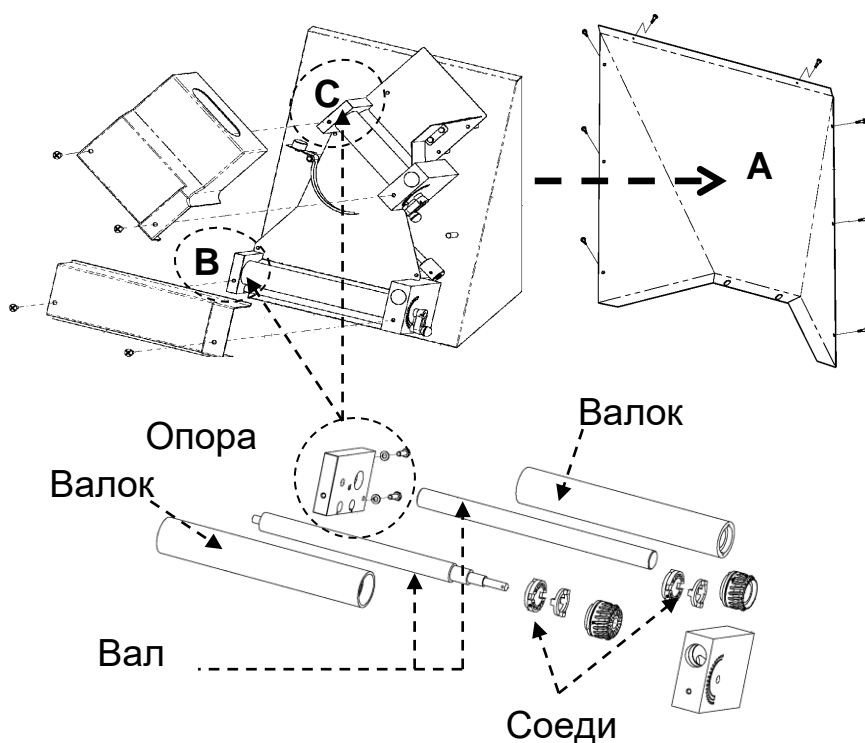
! Настоятельно рекомендуется ни в коем случае не использовать химические средства, не предназначенные для пищевых продуктов, абразивные или коррозионные средства. Категорически запрещается использовать водные струи, разные принадлежности, шероховатые или абразивные средства, такие как мочалки из металлической стружки, губки и т.д., которые могут повредить поверхности и, в особенности, поставить под угрозу надёжность оборудования с точки зрения гигиены.

- С помощью специальной кисточки устранить остатки муки и теста.
- Извлечь из соответствующих гнезд защиты, балансир и желоба;
- Расцепить пружины скребков для теста;
- Снять скребки для теста;
- Повернуть регулирующие рычаги в соответствующее положение, при котором валки максимально открыты.
- аккуратно помыть машину и все детали, включая те, которые сняты, использовать при этом губку или тряпку, смоченные водой и нейтральным моющим средством для пищевого назначения;
- прополоскать для полного удаления моющего средства;
- насухо вытереть впитывающей бумагой для пищевых целей, затем ещё раз протереть, в первую очередь, поверхности, соприкасающиеся с тестом, а затем всю машину чистой мягкой тряпкой, смоченной дезинфицирующим средством, специально используемым для кухонных машин.



Смазка валов и валков должна обязательно проводиться ежегодно.

- снять защиты, желоба, пружины и скребки для теста;
- сначала снять заднюю панель **A** (отвинтить крепёжные винты)
- затем снять опоры **B** и **C**;
- снять валки и соединения;
- аккуратно очистить все детали с помощью губки, тёплой воды и кухонного моющего средства;
- прополоскать достаточным количеством воды и вытереть насухо впитывающей бумагой;
- смазать валы и гнёзда валков достаточным количеством парафинового масла;
- вновь монтировать и закрепить все детали, выполняя в обратном порядке действия по разборке.



8 ИНФОРМАЦИЯ В ОТНОШЕНИИ ДЕМОНТАЖА И УТИЛИЗАЦИИ

Демонтаж и утилизация оборудования находятся под исключительной ответственностью владельца, который должен действовать в соответствии с законами, действующими в собственной стране, в отношении безопасности, охраны и защиты окружающей среды.

Демонтаж и утилизация могут поручаться также и другим лицам, если они являются компаниями, авторизованными для сбора и удаления таких материалов.

УКАЗАНИЕ: *всегда придерживаться нормативов, действующих в стране монтажа оборудования, относительно утилизации материалов, а также заявления об утилизации.*

- ! **ВНИМАНИЕ:** *Все операции демонтажа в целях утилизации должны осуществляться при остановленном оборудовании, с отключенным электропитанием.*
- *снять всё электрооборудование;*
- *отделить аккумуляторы, имеющиеся в электронных схемах;*
- *сдать структуру оборудования в металлолом через специализированные компании;*

! **ВНИМАНИЕ:** *Выброс оборудования в доступные зоны представляет серьёзную опасность для людей и животных.*
Ответственность за возможный ущерб людям и животным всегда несет владелец.

ИНФОРМАЦИЯ ДЛЯ ПОЛЬЗОВАТЕЛЕЙ



"Оборудование входит в сферу применения европейской директивы 2002/96/СЕ, предписывающей недопущение утилизации данной продукции вместе с обычными домашними отходами. В целях предупреждения возможного ущерба окружающей среде или здоровью человека, необходимо разделять данную продукцию от других отходов таким образом, чтобы обеспечить ее утилизацию безопасным образом с точки зрения охраны окружающей среды.

Для получения дополнительной информации относительно сборочных центров, свяжитесь с соответствующим отделом муниципалитета или дилером, у которого было приобретено

ESPAÑOL

1 GARANTÍA LEGAL

La duración de la garantía es conforme a las normativas comunitarias y comienza a partir de la fecha de la factura emitida en el momento de la compra.

Dentro de este periodo, se sustituirán o repararán gratuitamente, solo **franco nuestro establecimiento** aquellos elementos que, por causas demostradas e inequívocas, presenten defectos de fabricación, excepto en el caso de los componentes eléctricos y los sujetos a desgaste.

La garantía no incluye los gastos de envío ni el coste de la mano de obra.

Para poder hacer uso de la garantía legal, conforme a la directiva 1999/44/CE, el usuario debe cumplir escrupulosamente las prescripciones indicadas en este manual, y especialmente:

- trabajar siempre dentro de los límites de uso de la laminadora;
- efectuar un mantenimiento constante y diligente;
- permitir el uso de la laminadora solo a personas con capacidad y aptitud probadas y con formación específica para ello.

El incumplimiento de las prescripciones contenidas en este manual conllevará la inmediata anulación de la garantía.

2 ADVERTENCIAS DE SEGURIDAD

2.1 ADVERTENCIAS PARA EL INSTALADOR

- Compruebe que las operaciones de preinstalación de la laminadora sean conformes a reglamentos locales, nacionales y europeos.

- Cumpla las prescripciones indicadas en este manual.
- No efectúe conexiones eléctricas temporales con cables provisionales o no aislados.
- Compruebe que la puesta a tierra de la instalación eléctrica sea eficiente.
- Use siempre el equipamiento de protección individual y los demás medios de protección previstos por la ley.

2.2 ADVERTENCIAS PARA EL USUARIO

El lugar en el que se va a instalar la máquina debe tener las siguientes características:

- estar seco;
- las fuentes de agua y de calor deben encontrarse a una distancia adecuada;
- la ventilación y la iluminación deben ser adecuadas y cumplir las normas higiénicas y de seguridad previstas por las leyes vigentes;
- el suelo debe ser llano y compacto para permitir una limpieza profunda;
- no se deben colocar cerca de la máquina obstáculos de ninguna clase que pudieran condicionar su ventilación normal.

Además, el usuario debe:

- asegurarse de que los niños no se acerquen a la máquina en funcionamiento;
- cumplir las prescripciones contenidas en este manual;
- no extraer ni manipular los dispositivos de seguridad de la máquina;

- prestar siempre la máxima atención, es decir, observar su propio trabajo y no utilizar la máquina mientras esté distraído;
- efectuar todas las operaciones con la máxima seguridad y calma;
- cumplir las instrucciones y las advertencias contenidas en las placas colocadas en la laminadora.
- Las placas son dispositivos de prevención de accidentes, por lo que deben resultar siempre perfectamente legibles. Si estuviesen dañadas y fuesen ilegibles, es obligatorio sustituirlas, solicitando el recambio original al Fabricante.
- Desconectar la alimentación eléctrica después de cada uso y antes de las operaciones de limpieza, mantenimiento o desplazamiento de la máquina.



Atención: mientras la maquina trabaja, de todos modos es prohibido quitar las protecciones de seguridad, en consideración de la presencia de piezas en movimiento que pueden causar el magullamiento de las manos.

ATENCIÓN:

AUNQUE LA MACHINA ESTA DOTADA DE PROTECCIONES, PRESENTA UN RIESGO DE PENSADO.

NUNCA SE DEBEN INTRODUCIR LOS DEDOS O CUALQUIER PARTE DEL CUERPO EN EL INTERIOR DE LAS PROTECCIONES DE LOS RULOS.

FORMAR EL PERSONAL ANTES DEL USO DE LA MAQUINA, DANDOLE A

CONOCER LOS RIESGOS QUE ESTA IMPLICA, CON EL FIN DE REDUCIR AL MINIMO LOS POSIBLE ACCIDENTES A PERSONAS Y/U OBJETOS.

2.3 ADVERTENCIAS PARA EL ENCARGADO DE MANTENIMIENTO

- Cumpla las prescripciones contenidas en este manual.
- Use siempre el equipamiento de protección individual y los demás medios de protección.
- Antes de comenzar cualquier operación de mantenimiento, asegúrese de que la laminadora se haya enfriado (motor eléctrico), si se ha utilizado.
- Si incluso uno solo de los dispositivos de seguridad estuviese descalibrado o no funcionase, debe considerarse que la laminadora está fuera de servicio.
- Desconecte la alimentación eléctrica antes de intervenir en partes eléctricas, electrónicas y conectores.

3 DESPLAZAMIENTO Y TRANSPORTE

La máquina se entrega con todas sus partes, contenidas en un embalaje cerrado y amarrada a una plataforma (palet) de madera.

La máquina debe descargarse del medio de transporte elevándola con el equipamiento adecuado.

Para el transporte de la máquina hasta el lugar de instalación, utilice una carretilla de ruedas con capacidad de carga adecuada.

Durante la elevación, evite efectuar tirones o movimientos bruscos.

Asegúrese de que los medios de elevación tengan una capacidad de carga superior al peso de la máquina que se debe elevar.

La responsabilidad por la elevación de las cargas recae completamente en el conductor de maniobras.

Deje un espacio libre de aproximadamente 50 cm alrededor de la laminadora para facilitar las operaciones de uso, limpieza y mantenimiento de la máquina.

PELIGRO

Asegúrese de que los niños no jueguen con los componentes del embalaje (ej. películas y poliestireno). ¡Peligro de asfixia!

5 PREPARACIÓN DEL LUGAR DE INSTALACIÓN

5.1 PRECAUCIONES DE SEGURIDAD

La responsabilidad por las obras realizadas en el espacio de ubicación de la máquina recae en el usuario; este deberá comprobar también las soluciones de instalación propuestas.

El usuario debe cumplir todos los reglamentos de seguridad locales, nacionales y europeos.

El aparato deberá instalarse en suelos con capacidad portante adecuada.

Las instrucciones de montaje y desmontaje de la laminadora están reservadas a los técnicos especializados.

Se recomienda siempre que los usuarios acudan a nuestro servicio de asistencia para solicitar la intervención de técnicos cualificados.

Si interviniesen otros técnicos, es necesario cerciorarse de sus capacidades reales.

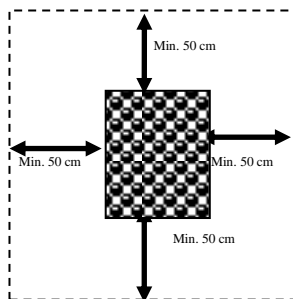
Antes de comenzar las fases de montaje o desmontaje, el instalador deberá adoptar las precauciones de seguridad previstas por la ley, y especialmente:

- A) no debe trabajar en condiciones adversas;
- B) debe trabajar en perfectas condiciones psicofísicas y debe comprobar que el equipamiento de prevención de accidentes individual y personal esté en buen estado y funcione perfectamente;
- C) debe ponerse guantes de protección;
- D) debe ponerse calzado de seguridad;
- E) debe utilizar herramientas dotadas de aislamiento eléctrico;
- F) debe asegurarse de que la zona afectada por las fases de montaje y desmontaje esté libre de obstáculos.

5.2 LUGAR DE INSTALACIÓN DE LA MÁQUINA

En la figura de abajo se indican las distancias mínimas que se deben respetar durante la colocación, para facilitar las operaciones de uso, limpieza y mantenimiento de la laminadora, y una ventilación adecuada.

! La distancia mínima que se debe dejar entre la laminadora y las paredes u otras máquinas es de aproximadamente 50 cm.



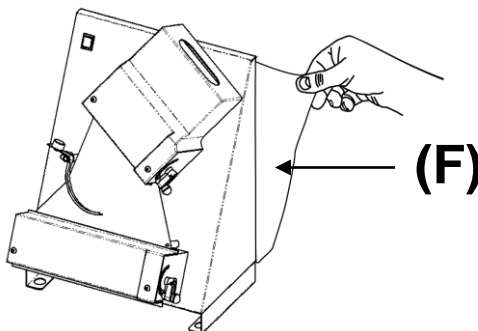
5 INSTALACIÓN

La instalación debe ser efectuada por personal cualificado conforme a los reglamentos locales, nacionales y europeos.

5.1 EMPLAZAMIENTO DE LA LAMINADORA

Asegúrese de que el plano para colocar la laminadora sea llano y tenga una capacidad de carga adecuada.

Después de sacarla del embalaje, colóquela en el lugar previsto respetando las distancias mínimas (véase punto 4.2). Quite eventuales protecciones de poliestireno y **saque la película de protección (F)** sin utilizar herramientas que podrían dañar las superficies.



5.2 CONEXIÓN A LAS INSTALACIONES

5.2.1 Conexión eléctrica

Es suficiente conectar el cable de alimentación a la red eléctrica.

La toma de la red eléctrica debe ser de fácil acceso y no debe requerir ningún desplazamiento de la máquina.

☞ **La conexión eléctrica (toma eléctrica) debe ser de fácil acceso incluso tras la instalación de la laminadora.**

La distancia entre la máquina y la toma de corriente debe ser suficiente para evitar que se tense el cable de alimentación. Además, el cable no debe estar bajo las patas o ruedas de apoyo de la máquina.

! Si el cable de alimentación sufriese daños, deberá ser sustituido por el servicio de asistencia técnica o por un técnico cualificado, para evitar cualquier riesgo.

5.2.1.1 Puesta a tierra

PELIGRO

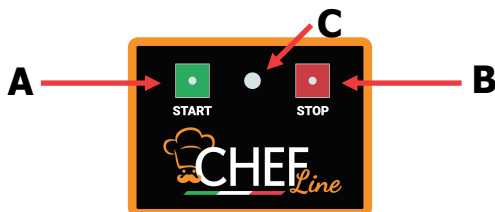
□ Es obligatorio que la instalación cuente con una puesta a tierra y un interruptor diferencial conforme a las leyes vigentes.

6 PUESTA EN SERVICIO Y USO DE LA LAMINADORA

6.1 DESCRIPCIÓN DE LOS MANDOS

Nuestras laminadoras están equipadas con un circuito de control de puesta en marcha y de apagamiento y con pedal de mando (con excepción de los modelos CHDIL35M y CHDIL42M, sin pedal).

En el dibujo se enseñan los botones de mando del circuito de control.



- A) **START** – puesta en marcha rodillos
- B) **STOP** – detención rodillos
- C) **LUZ PILOTO** rodillos moviéndose

Cuando el pedal no se halle en el suelo, para poner en marcha y detener los rodillos se deberá apretar y soltar el pedal.

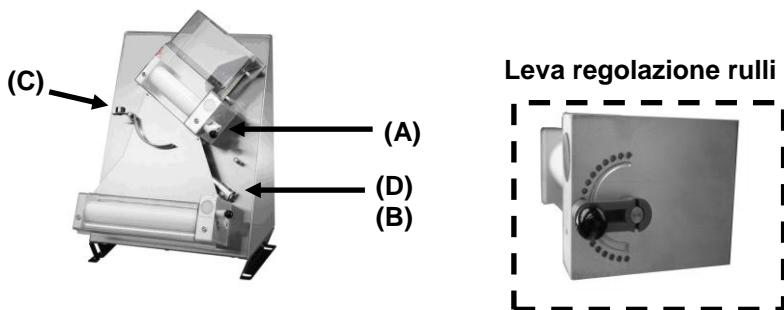


6.2 FASE DE TRABAJO

6.2.1 Regulación del espesor

Siempre que la máquina no esté funcionando es posible ajustar los parámetros de espesor de la masa.

La regulación se puede hacer utilizando las palancas de regulación de los rodillos superiores e inferiores.



Para satisfacer las diferentes exigencias, se pueden lograr varios espesores de la masa girando las dos palancas (A y B) en varias posiciones (de **Min** hasta **Max**). Para soltar las palancas tire el pomo negro. El espesor de la masa se ajusta según el sentido de rotación de las palancas:

- **espesor mínimo (-)** gire en sentido horario
- **espesor máximo (+)** gire en sentido antiorario.

Para obtener el mejor resultado se aconseja diferenciar las regulaciones, por ejemplo así:

- palanca **rodillos superiores (A)** en posición **IV**;
- palanca **rodillos inferiores (B)** en posición **II**.

N.B: Estas regulaciones sirven simplemente de indicación y necesitan ser definidas a través de unas pruebas de extensión de la masa, averiguando el resultado cada vez.

Por eso el resultado final y la regulación óptima de la masa dependen de varios factores, como:

- las características de la masa;
- peso (gramaje);
- espesor;
- tamaño;
- forma del disco de masa.

Se deben ejecutar todos los ajustes cuando la máquina esté parada.

! ATENCIÓN Para evitar irregularidades de los bordes de la masa, déjela pasar solamente una vez a través de los rodillos.

6.2.2 Regulación de la forma (con excepción de los modelos de rodillos paralelos)

Para obtener una buena forma del disco de masa, es indispensable adaptar la sensibilidad del grupo balanza (asta **D** + balanza **C**) a las variaciones de peso de la

masa. Estos ajustes permiten arreglar la velocidad de bajada de la masa.
Tras el aflojamiento de los tornillos de bloqueo, se puede correr el contrapeso **D** a lo largo de l'asta para seleccionar los diferentes calibrados de la balanza.

Sensibilidad máxima:

- corra el contrapeso hacia el balanza (es a decir hacia el centro de l'asta)
- aconsejado para gramajes bajos.

Sensibilidad mínima:

- corra el contrapeso hacia la extremidad de l'asta (lado opuesto a la balanza);
- aconsejados para gramajes elevados.

Una vez terminados los ajustes, atornille el tornillo de vuelta para bloquear el contrapeso.

En este punto, si necesario ajuste el contrapeso de la balanza **(C)**

- Destornille el tornillo de bloqueo por si se desea modificar la posición del contrapeso de la balanza y por consecuencia su sensibilidad, según su posición.

Sensibilidad máxima:

- posicione el contrapeso en la parte interna;
- aconsejado para gramajes bajos.

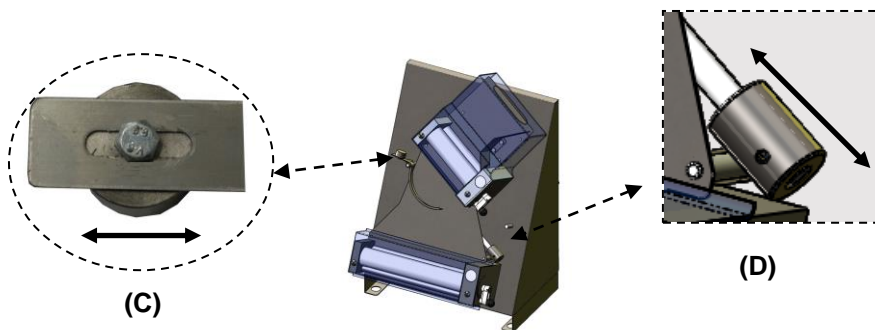
Media sensibilidad:

- posicione el contrapeso en el medio;
- aconsejado para gramajes medios.

Minima sensibilidad:

- posicione el contrapeso en la parte externa;
- aconsejado para gramajes altos.

Una vez terminados los ajustes, atornille el tornillo de vuelta para bloquear el contrapeso.



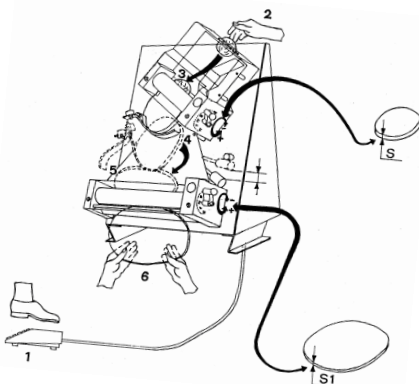
6.2.3 Secuencia de trabajo



Atención: mientras la maquina trabaja, de todos modos es prohibido quitar las protecciones de seguridad, en consideración de la presencia de piezas en movimiento que pueden causar el magullamiento de las manos.

Modelos de rodillos superiores oblicuos:

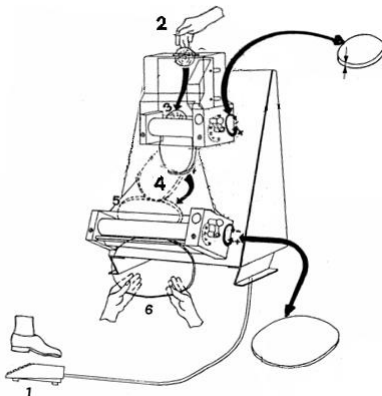
- 1) Apretar el pedal para poner en marcha los rodillos (en los modelos sin pedal apriete el pulsador START para poner en marcha la máquina y el pulsador STOP para detenerla).
- 2) Colocar el bollito de masa de manera que pueda pasar con facilidad a través de los rodillos superiores (aplastar un lado del bollo como una cuña para favorecer el pasaje)
- 3) Una vez apretado por los rodillos, el bollo de masa va a tener la forma de un disco de espesor (S) adecuado a las regulaciones hechas por el usuario.
- 4) El disco de masa sale de los rodillos superiores y desliza hacia la balanza, que lo lleva (dándole una vuelta de 90°) hacia los rodillos inferiores.
- 5) Los rodillos inferiores vuelven a apretar el disco de masa hasta alcanzar el espesor deseado (S1).
- 6) El disco de masa sale de los rodillos y está listo para ser recogido por el usuario.



Modelos de rodillos paralelos (forma circular)

- 1) Apriete el pedal para poner en marcha los rodillos (en los modelos sin pedal apriete el pulsador START para poner en marcha la máquina y el pulsador STOP para detenerla).
- 2) Coloque el bollito de masa de manera que pueda pasar con facilidad a través de los rodillos superiores (aplastar un lado del bollo como una cuña para favorecer el pasaje)

- 3) En cuanto la masa esté saliendo de los rodillos, acompáñela con las manos hasta que haya salido completamente. **Una vez salida, detenga los rodillos.** Una vez aplastado por los rodillos superiores, el bollito de masa va a tener la forma de un disco de espesor (S) elegido por el usuario.
- 4) Dé la vuelta al disco de masa con las manos de unos 90° y dispóngalo para el pasaje a través de los rodillos inferiores, de los cuales va a salir un disco de masa del espesor deseado (S1).
- 5) El disco de masa sale de los rodillos y está listo para ser recogido por el usuario.



Modelos de rodillos paralelos (forma rectangular)

Ponga bajo la máquina una fuente para horno bien limpia y suficientemente grande para los pies de apoyo.

- 1) Apriete el pedale para poner en marcha los rodillos.
 - 2) Coloque el bollito de masa de manera que pueda pasar con facilidad a través de los rodillos superiores (aplastar un lado del bollo como una cuña para favorecer el pasaje)
 - 3) Durante ese pasaje el espesor de la masa se reduce un poco.
1. Después de la salida por los rodillos superiores, para los gramajes medios y altos es necesario seguir extendiendo la masa de a poco con las manos, diponiendola para el pasaje en los rodillos inferiores y de ahí a la fuente de horno.

N.B. Los modelos monorodillo (CHDIL35M, CHDIL42M) solo tienen un rodillo, y por eso el espesor de la masa solamente será reducido.

6.3 FASE DE APAGAMIENTO

Para apagar el equipo suelte el pedale de mando (en los modelos con pedale) y ponga el interruptor luminoso en posición "0".

7 MANTENIMIENTO Y LIMPIEZA

7.1 PRECAUCIONES DE SEGURIDAD

! Antes de efectuar cualquier operación de mantenimiento, adopte las siguientes precauciones:

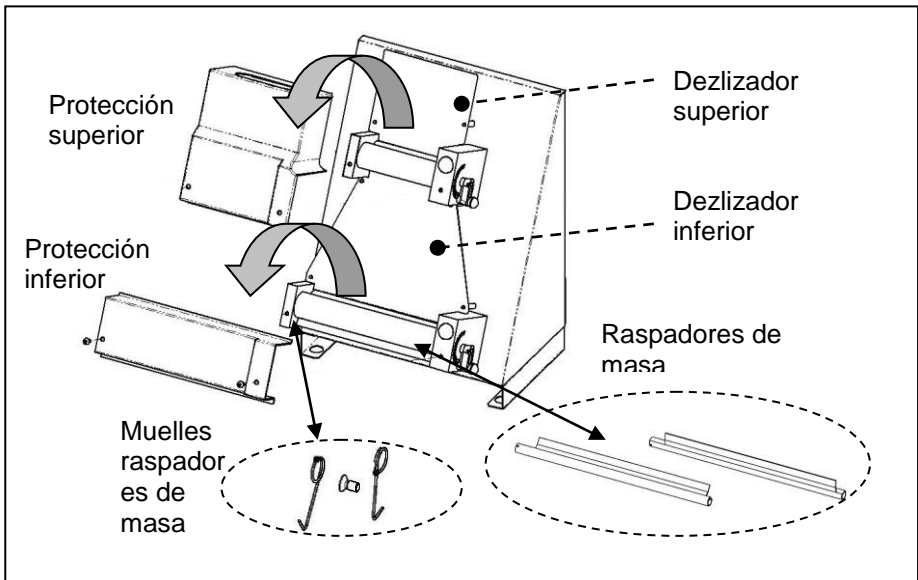
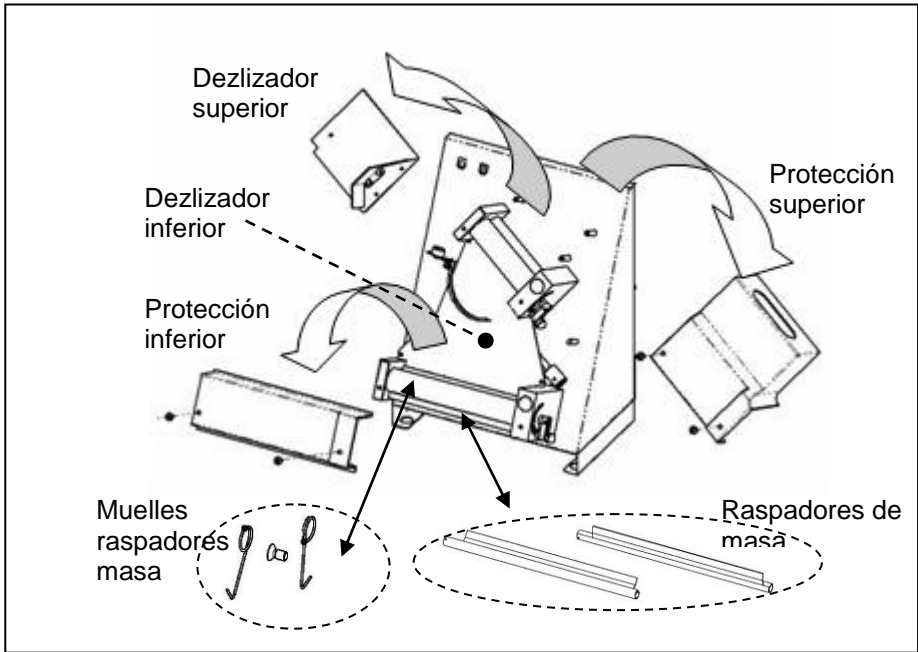
- asegúrese de que la máquina esté apagada y fría;
- asegúrese de que no haya alimentación eléctrica;
- asegúrese de que no se pueda reactivar la alimentación por accidente. Desconecte la clavija de la toma de alimentación eléctrica;
- utilice el equipamiento de protección individual previsto por la directiva 89/391/CEE;
- trabaje siempre con un equipamiento adecuado para el mantenimiento;
- una vez concluido el mantenimiento o las operaciones de reparación, antes de volver a poner en servicio la laminadora, vuelva a instalar todas las protecciones y a activar todos los dispositivos de seguridad.

7.2 MANTENIMIENTO ORDINARIO DIRIGIDO AL USUARIO

La laminadora requiere una limpieza sencilla pero frecuente y cuidadosa para poder garantizar siempre un rendimiento eficiente y un funcionamiento correcto.

! Se recomienda no utilizar jamás productos químicos no alimentarios, abrasivos o corrosivos. Evite absolutamente el uso de chorros de agua, herramientas cualesquiera, objetos ásperos o abrasivos como estropajos de acero, esponjas u otro, que puedan dañar las superficies y sobre todo comprometer la seguridad bajo un perfil higiénico.

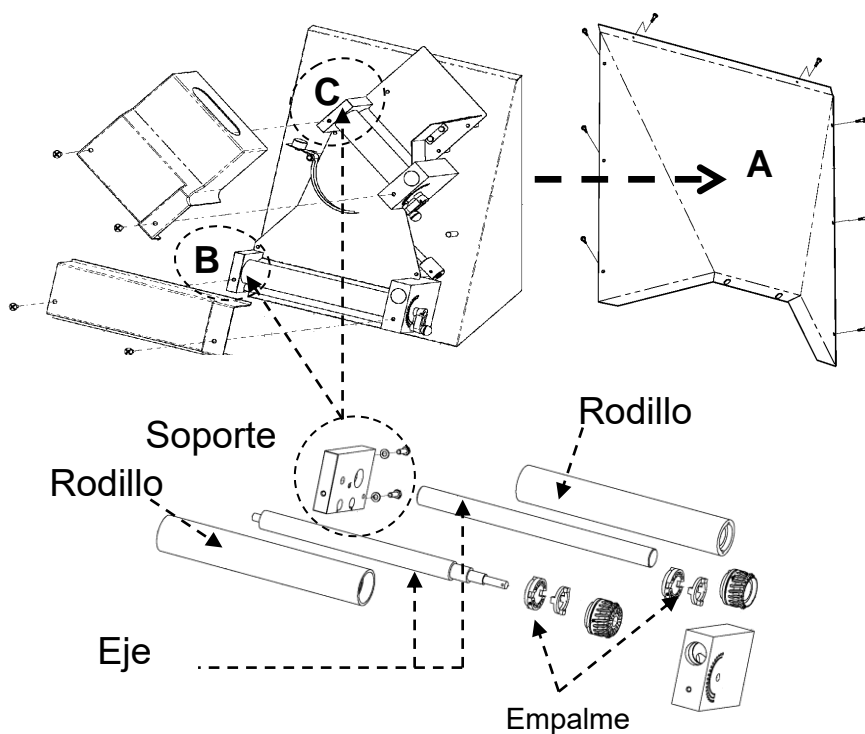
- Con la ayuda de un pincel de cocina adecuado, quite los residuos de harina y de masa;
- Saque las protecciones, la balanza y los deslizadoros;
- Desenganche los muelles raspadores de masa;
- Quite los raspadores de masa;
- Gire las palancas de regulación hasta que los rodillos alcancen su máxima abertura.
- Limpie con cuidado la máquina y todos sus componentes – incluidos los que son removibles – con una esponja o un paño húmedo, agua y detergente neutro para uso alimentario;
- Enjuague de manera suficiente para sacar todo el detergente;
- Seque con papel secante de cocina y luego repase las superficies a contacto con la masa y toda la máquina con un paño húmedo embebido en un desinfectante específico para máquinas de cocina.



7.3 MANTENIMIENTO DIRIGIDA AL TÉCNICO

Es indispensable engrasar ejes y rodillos por lo menos una vez por año:

- Desmonte y quite las protecciones, los deslizadores, los muelles y los raspadores de masa;
- Saque primero el panel trasero **A** (desenroscar los tornillos de bloqueo)
- Quite los soportes **B** y **C**;
- Desensierte los rodillos y los empalmes;
- Limpie cuidadosamente todas las piezas con una esponja, agua tibia y detergente para uso alimentario;
- Enjuague de manera suficiente y seque con papel secante;
- Engrase los ejes y los huecos de los ejes con una cantidad adecuada de aceite de parafina;
- Vuelva a montar y asegure todos los componentes al revés de la secuencia de desmontaje.



8 INFORMACIÓN PARA EL DESGUACE Y LA ELIMINACIÓN

El desguace y la eliminación de la máquina son responsabilidad exclusiva del propietario y corren a cargo de este, que deberá cumplir las leyes vigentes en su país en materia de seguridad, respeto y protección del medio ambiente.

El desguace y la eliminación pueden ser encargados también a terceros, siempre y cuando se recurra a empresas autorizadas para la recogida y la eliminación de los materiales en cuestión.

☞ **INDICACIÓN:** *cíñase en todo caso a las normativas vigentes en el país de uso para la eliminación de los materiales o para la notificación de la eliminación en caso necesario.*



! **ATENCIÓN:** *todas las operaciones de desmontaje para el desguace deben realizarse con la máquina parada y desprovista de alimentación eléctrica.*

- *extraiga todo el aparato eléctrico;*
- *separe los acumuladores presentes en las tarjetas electrónicas;*
- *efectúe el desguace de la máquina a través de empresas autorizadas;*

! **ATENCIÓN:** *el abandono de la máquina en zonas accesibles constituye un grave peligro para personas y animales.*

La responsabilidad por posibles daños a personas y animales recae siempre en el propietario.

INFORMACIÓN A LOS USUARIOS



Este aparato entra en el sector de aplicación de la Directiva europea 2002/96/CE, la cual prescribe que este producto no debe depositarse junto a los demás residuos domésticos. La recogida selectiva adecuada para el posterior reciclaje, tratamiento y eliminación del equipo inservible, compatible con el medio ambiente, contribuye a evitar posibles efectos negativos para el medio ambiente y para la salud y favorece el reciclaje de los materiales de los que está compuesto el equipo.

Para mayor información acerca la recogida, dirigirse a la oficina municipal local o a su revendedor.

DEUTSCH

1 GESETZLICHE GARANTIE

Der Garantiezeitraum entspricht den Bestimmungen der Europäischen Union und ist ab dem Datum der Rechnung, die zum Zeitpunkt des Kaufs ausgestellt wird, wirksam.

Innerhalb dieses Zeitraums werden die Teile, die unmissverständlich und aus nachvollziehbaren Gründen Fabrikationsfehler aufweisen, unentgeltlich **nur frei Werk** ausgetauscht oder repariert. Ausgenommen davon sind elektrische Bauteile sowie Verschleißteile.

Von der Garantie sind die Versandkosten sowie die Kosten für die Arbeitskraft ausgenommen.

Um die gesetzliche Garantie, siehe Richtlinie 1999/44/EG, voll zu nutzen, müssen Sie die Vorschriften dieses Handbuchs genau einhalten, insbesondere:

- immer innerhalb der Einsatzgrenzen der Maschine arbeiten;
- immer eine regelmäßige und gründliche Wartung vornehmen;
- mit dem Gebrauch der Maschine nur Personen beauftragen, die eine erprobte Erfahrung und Eignung besitzen und für diesen Zweck entsprechend ausgebildet wurden.

Die Nichteinhaltung der Vorschriften in diesem Handbuch führt zum sofortigen Verfall der Garantie.

2 SICHERHEITSANWEISUNGEN

2.1 HINWEISE FÜR DEN INSTALLATEUR

- Prüfen, ob die Vorbereitungen für die Aufnahme der Ausrollmaschine den örtlichen, nationalen und europäischen Bestimmungen entsprechen.

- Den Vorschriften dieses Handbuchs genau folgen.
- Keine losen Anschlüsse mit provisorischen und nicht isolierten Kabeln vornehmen.
- Prüfen, ob die Erdung der elektrischen Anlage ausreicht.
- Immer persönliche Schutzvorrichtungen und andere gesetzlich vorgeschriebene Schutzmittel benutzen.

2.2 HINWEISE FÜR DEN BENUTZER

Die Raumbedingungen des Aufstellungsortes der Maschine müssen folgende Merkmale aufweisen:

- trocken sein;
- Wasser- und Wärmequellen müssen ausreichend entfernt sein;
- Belüftung und Beleuchtung müssen angemessen sein und den Hygiene- und Sicherheitsvorschriften der geltenden Gesetze entsprechen;
- der Fußboden muss eben und kompakt sein, um eine gründliche Reinigung zu erleichtern;
- in unmittelbarer Nähe der Maschine dürfen sich keine, wie auch immer geartete Hindernisse befinden, die die normale Belüftung derselben beeinträchtigen könnten.

Außerdem muss der Benutzer:

- darauf achten, dass sich keine Kinder der arbeitenden Maschine nähern;
- den Vorschriften dieses Handbuchs genau folgen;
- Er darf die Sicherheitsvorkehrungen an der Maschine nicht entfernen oder verändern;
- immer mit größter Aufmerksamkeit arbeiten, d.h. er muss seine Arbeit genau beobachten und darf während der Benutzung der Maschine nicht abgelenkt sein.
- alle Arbeiten mit absoluter Sicherheit und großer Ruhe ausführen.
- die Anweisungen und Hinweise auf den Schildern der Ausrollmaschine beachten.
- Die Warnschilder dienen der Unfallverhütung und müssen daher immer gut zu lesen sein. Sobald sie beschädigt oder nicht mehr lesbar sind, müssen sie ausgetauscht werden. Vom Hersteller ein Originalersatzteil verlangen.
- Nach jedem Gebrauch und vor jeder Reinigung, Wartung oder Verlagerung der Maschine muss die Stromversorgung unterbrochen werden.



Achtung: während die Maschine arbeitet, ist die Sicherheitsschutze Fortschaffung streng verboten, weil die unter Bewegung Teile auf die Maschine die Händequetschung verursachen können.

WARNUNG:

**AUCH WENN MIT SCHÜTZEN AUSGESTATTET, LEGT DIE MASCHINE EINE MÖGLICHE ABSTURZGEFARH.
KEINE GLIEDER IN DEN ROLLENSCHÜTZEN EINFÜHREN.
DAS PERSONAL IN DER BENUTZEN MASCHINE UNTERWEISEN UND ES ÜBER SCHADENRISIKO AN DINGEN UND PERSONEN UNTERRICHTEN.**

2.3 HINWEISE FÜR DEN WARTUNGSTECHNIKER

- Die Vorschriften dieses Handbuchs beachten.
- Immer die persönlichen Schutzvorrichtungen und andere schützende Mittel benutzen.
- Vor jeder Wartungsarbeit sicherstellen, dass die Ausrollmaschine, wenn sie benutzt wurde, abgekühlt ist.
- Die Ausrollmaschine ist als funktionsuntüchtig anzusehen, wenn auch nur eine der Sicherheitsvorkehrungen verstellt oder betriebsunfähig sein sollte.
- Vor einem Eingriff an elektrischen und elektronischen Teilen oder Leitern, die Stromversorgung unterbrechen.

3 HANDLING UND TRANSPORT

Die Maschine wird komplett mit allen ihren Teilen in einer geschlossenen Verpackung und mit Bändern auf einer Holzpalette befestigt, abgeliefert.

Die Maschine muss mit einer geeigneten Ausrüstung vom Transportmittel gehoben werden. Für den Transport der Maschine zum Installationsort einen Laufwagen mit geeigneter Tragfähigkeit benutzen.

Während dem Anheben Rucke oder abrupte Bewegungen vermeiden.

Darauf achten, dass die Tragfähigkeit der Hubmittel über dem Gewicht der anzuhebenden Maschine liegt.

Dem Fahrer der Hubmittel obliegt die volle Verantwortung für das Anheben der Lasten.

Um die Ausrollmaschine herum einen Freiraum von etwa 50 cm lassen, um den Gebrauch, die Reinigung und die Wartung der Maschine zu erleichtern.

GEFAHR

- Darauf achten, dass die Verpackungsteile (z.B. Schutzfilme oder Styropor) nicht von Kindern zum Spielen benutzt werden. Erstickungsgefahr!**

4 VORBEREITUNG DES INSTALLATIONSORTES

4.1 VORSICHTSMASSNAHMEN

- Für die am Aufstellungsort der Maschine durchgeführten Arbeiten haftet einzig und allein der Benutzer, der auch für die Ausführung der Überprüfung der vorgeschlagenen Installationslösungen zuständig ist.

Der Benutzer muss alle örtlichen, nationalen und europäischen Sicherheitsbestimmungen einhalten.

Die Maschine muss auf einem Fußboden mit ausreichender Tragfähigkeit installiert werden. Die Montage- und Demontage-Anweisungen der Maschine sind ausschließlich spezialisierten Technikern vorbehalten.

Für die Anforderung qualifizierter Techniker sollten sich die Kunden immer an unseren technischen Kundendienst wenden.

Bei einem Eingriff anderer Techniker, sollte man sich von ihren Fähigkeiten überzeugen.

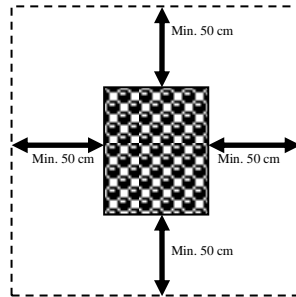
Vor Beginn der Montage oder Demontage der Maschine, muss der Installateur alle gesetzlich vorgesehenen Sicherheitsbestimmungen beachten, im Einzelnen:

- A) darf er nicht unter ungünstigen Bedingungen arbeiten;
- B) muss er unter ausgewogenen seelisch-körperlichen Bedingungen arbeiten und prüfen, ob die individuellen und persönlichen Unfallschutzvorkehrungen vollständig und funktionstüchtig sind;
- C) muss er Sicherheitshandschuhe tragen;
- D) muss er Sicherheitsschuhe tragen;
- E) muss er die Werkzeuge zur elektrischen Isolierung benutzen;
- F) muss er sich davon überzeugen, dass der Montage und Demontagebereich keine Hindernisse aufweist.

4.2 INSTALLATIONSORT DER MASCHINE

Auf dem Bild sind die Mindestabstände angegeben, die für eine gute Durchlüftung, einen leichten Gebrauch und zur Vereinfachung der Reinigung und Wartung der Ausrollmaschine einzuhalten sind.

- ! Einen Abstand von mindestens 50 cm zwischen der Maschine und den Wänden bzw. anderen Geräten freilassen.



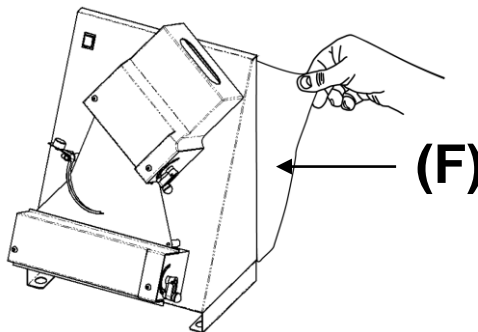
5 INSTALLATION

Die Installation muss von dafür ausgebildeten Technikern nach den lokalen, nationalen und europäischen Vorschriften durchgeführt werden.

5.1 POSITIONIERUNG DER AUSROLLMACHINE

Dafür sorgen, dass die Maschineabstellplatte eine angemessene Tragfähigkeit hat und dass sie waagrecht ist.

Die Maschine von der Packung entfernen und sie mit Beachtung auf die Mindestabstände auf die Abstellplatte positionieren (siehe Absatz 4.2). Eventuelle Styroporschutzelemente und den Schutzfilm entfernen (F). Keine Werkzeuge gebrauchen, die die Maschinenflächen beschädigen könnten!



5.2 ANLAGENANSCHLÜSSE

Es genügt, das Versorgungskabel am Stromnetz anzuschließen.

Die Steckdose muss leicht erreichbar sein, ohne dass etwas umgestellt werden muss.

☞ **Der Stromanschluss (Stecker) muss auch nach der Installation der Ausrollmaschine leicht erreichbar sein.**

Der Abstand zwischen Maschine und Steckdose darf das Versorgungskabel nicht spannen. Auch darf sich das Kabel nicht unter den Stellfüßen oder Rollen der Maschine befinden.

! Um jede Gefahr vorzubeugen, muss ein beschädigtes Versorgungskabel vom technischen Kundendienst oder von einem qualifizierten Techniker ausgetauscht werden.

5.2.1.1 Erdung

GEFAHR

Die Anlage muss nach den geltenden Vorschriften obligatorisch mit einer Erdung ausgerüstet sein.

6 INBETRIEBNAHME UND GEBRAUCH DER MASCHINE

6.1 BESCHREIBUNG DER STEUERTAFEL

Unsere Ausrollmaschinen sind mit einer Start/Stopp Steuerplatine und einem Steuerpedal ausgerüstet (ausser Modellen CHDIL35M und CHDIL42M, ohne Pedal).

Auf dem Bild sind die Schalter zur Steuerung der Platine gezeigt:



- A) **START – Walzen starten**
- B) **STOP – Walzen anhalten**
- C) **WARNLEUCHTE – Walzen in Bewegung**

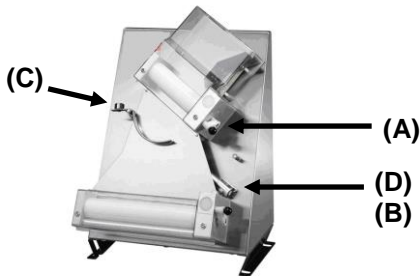
Wenn das Pedal auf dem Boden liegt, soll man einfach es drücken und wieder freilassen um die Walzen in Bewegung zu setzen und anzuhalten.



6.2 ARBEITSPHASE

6.2.1 Regulierung der Teigdicke

Bei stillstehender Maschine, ist es jederzeit möglich, die Teigdickeparameter zu ändern. Dafür sollte man die Regulierungshebel der oberen und unteren Walzen benutzen.



Leva regolazione rulli



Um die jeweiligen persönlichen Bedürfnisse zu erfüllen, kann man die zwei Hebel (**A** und **B**) in verschiedenen Positionen (von **Min** bis **Max**) stellen, um verschiedene Teigdicke haben zu können. Um die Hebel freizulassen, den schwarzen Knopf einfach ziehen. Die Dicke wird nach der Hebel Drehrichtung reguliert:

- **Mindestdicke (-)** im Uhrzeigersinn drehen.
- **Höchstdicke (+)** gegen den Uhrzeigersinn drehen.

Um den besten Ergebnis zu erzielen, empfehlen wir wie unten gezeigt, die Regulierungen zu differenzieren:

- Oberwalzenhebel (**A**) auf Position **IV**;
- Unterwalzenhebel (**B**) auf Position **II**.

Bitte beachten: Die gezeigten Einstellungen sind bloß einen Hinweis. Um die genau richtigen Einstellungen festzustellen, muss man zahlreiche Ausrollversuchen machen und jedes Mal das Ergebnis überprüfen. Das optimale Ergebnis wird von verschiedenen Variablen beeinflusst, wie:

- Teigeigenschaften;
- Gewicht;
- Dicke;
- Grösse;
- Teigscheibeform.

Alle die Regulierungen ausschliesslich bei stillstehender Maschine durchführen.

! ACHTUNG um Teigauszackungen zu vermeiden, den Teig nur einmal durch die Walzen ausrollen.

6.2.2 Regulierung der Form (außer für Modellen mit Parallelwalzen)

Um eine schöne Scheibeform zu erhalten, ist es nötig, die Empfindlichkeit des Waagesatzes (Stab **D** + Wippe **C**) den Gewichtänderungen des Teigs anzupassen. Dadurch kann man die Geschwindigkeit der Walzen regulieren.

Nachdem die Spannschrauben gelockert wurden, kann das Gegengewicht **D** entlang dem Stab geschoben werden. Dadurch ist es möglich verschiedene Abgleiche der Wippe zu wählen.

Höchstempfindlichkeit:

- Das Gegengewicht Richtung Wippe schieben (Mitte des Stabs)
- für leichte Gewichte empfohlen.

Mindestempfindlichkeit:

- Das Gegengewicht zum Ende des Stabs schieben (der Wippe gegenüber);
- für schwere Gewichte empfohlen.

Am Ende der Regulierungen das Gegengewicht wieder festschrauben.

Jetzt das Gegengewicht der Wippe (**C**) eventuell regulieren:

- Um die Stelle des Gegengewichts der Wippe, und damit die Empfindlichkeit der Wippe zu ändern, die Spannschraube lockern.

Höchstempfindlichkeit:

- Das Gegengewicht nach innen schieben;
- für leichte Gewichte empfohlen.

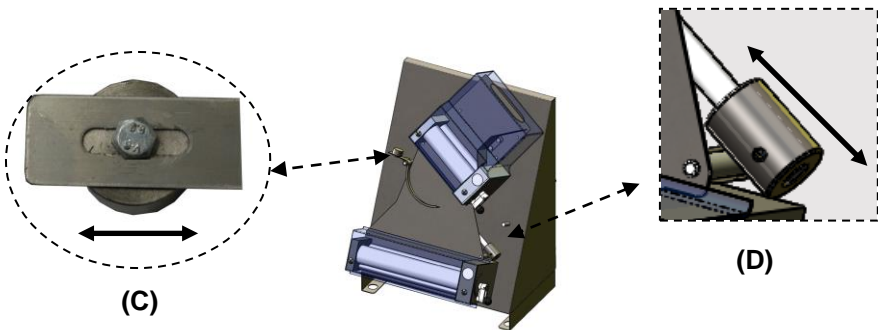
Mittelpfindlichkeit:

- Das Gegengewicht in die Mitte schieben;
- für mittelmässige Gewichte empfohlen.

Mindestempfindlichkeit:

- Das Gegengewicht nach aussen schieben;
- für schwere Gewichte empfohlen.

Am Ende der Regulierungen, das Gegengewicht wieder festschrauben.



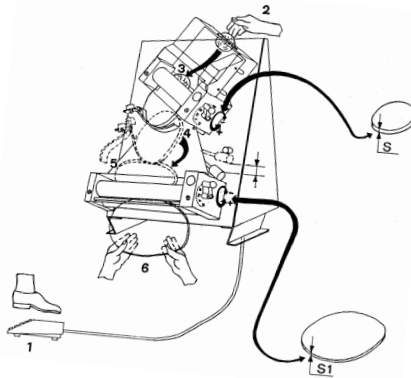
6.2.3 Arbeitsfolge



Achtung: während die Maschine arbeitet, ist die Sicherheitsschutze Fortschaffung streng verboten, weil die unter Bewegung Teile auf die Maschine die Händequetschung verursachen können.

Modelle mit quer Oberwalzen

- 1) Um die Walzen in Bewegung zu setzen, das Pedal drücken (für die Modelle ohne Pedal, der Start-Schalter auf der Steuertafel drücken um die Maschine zu starten, und der Stopp-Schalter um sie anzuhalten).
- 2) Eine Seite des Teiges leicht drücken und ihn stellen, so dass er leicht durch die Walzen ausrollen kann.
- 3) Nachdem er gepresst wird, bekommt der Teig die Form einer flachen Scheibe, mit der vom Benutzer festgestellten Dicke (S).
- 4) Die Teigscheibe kommt aus den Oberwalzen aus und rutscht auf die Wippe, die sie ungefähr um 90° dreht und zu den Unterwalzen begleitet.
- 5) Die Unterwalzen rollen die Teigscheibe noch mal aus, bis die gewünschte Dicke erreicht wird.
- 6) Die Teigscheibe rollt dann aus den Unterwalzen heraus und wird vom Benutzer abgenommen.



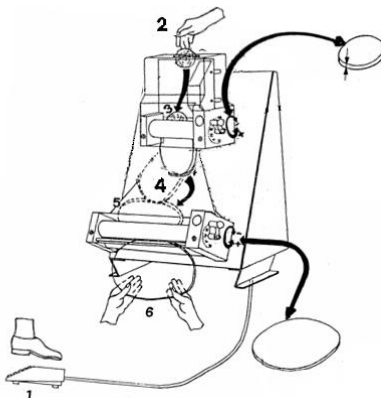
Modelle mit Parallelwalzen (Scheibeform)

Ein sauberes und passendes Backblech unter die Maschine schieben.

- 1) Um die Walzen in Bewegung zu setzen, das Pedal drücken (für die Modelle ohne Pedal, der Start-Schalter auf der Steuertafel drücken um die Maschine zu starten, und der Stopp-Schalter um sie anzuhalten).
- 2) Eine Seite des Teiges leicht drücken und ihn stellen, so dass er leicht durch die Walzen ausrollen kann.
- 3) Dadurch wird die Teigdicke ein erstes Mal reduziert.
- 4) Nachdem der Teig aus den Oberwalzen herausgekommen ist, muss man die mittelmäßig- und schwerwiegende Teigstücke manuell langsam weiter ausrollen und

sie für das Ausrollen durch die Unterwalzen vorbereiten. Dadurch wird der Teig dünn genug und gerät auf das Backblech.

Bitte beachten: da in den Einwalzmodellen (CHDIL35M,CHDIL42M) nur eine Walze gibt, wird der Teig nur dünner.



Modelle mit Parallelwalzen (Rechteckige Form)

Ein sauberes und passendes Backblech unter die Maschine schieben.

- 1) Um die Walzen in Bewegung zu setzen, das Pedal drücken (für die Modelle ohne Pedal, der Start-Schalter auf der Steuertafel drücken um die Maschine zu starten, und der Stopp-Schalter um sie anzuhalten).
- 2) Eine Seite des Teiges leicht drücken und ihn stellen, so dass er leicht durch die Walzen ausrollen kann.
- 3) Dadurch wird die Teigdicke ein erstes Mal reduziert.
- 4) Nachdem der Teig aus den Oberwalzen herausgekommen ist, muss man die mittelmäßig- und schwerwiegende Teigstücke manuell langsam weiter ausrollen und sie für das Ausrollen durch die Unterwalzen vorbereiten. Dadurch wird der Teig dünn genug und gerät auf das Backblech.

Bitte beachten: da in den Einwalzmodellen (CHDIL35M,CHDIL42M) nur eine Walze gibt, wird der Teig nur dünner.

6.3 AUSSCHALTSPHASE

Um die Maschine auszuschalten, das Pedal einfach freilassen (in den Modellen mit Pedal) oder der Stopp-Schalter drücken (in den Modellen ohne Pedal).

7 WARTUNG UND REINIGUNG

7.1 SICHERHEITSMASSNAHMEN

! Vor jedem Wartungseingriff, folgende Vorsichtsmaßnahmen ergreifen:

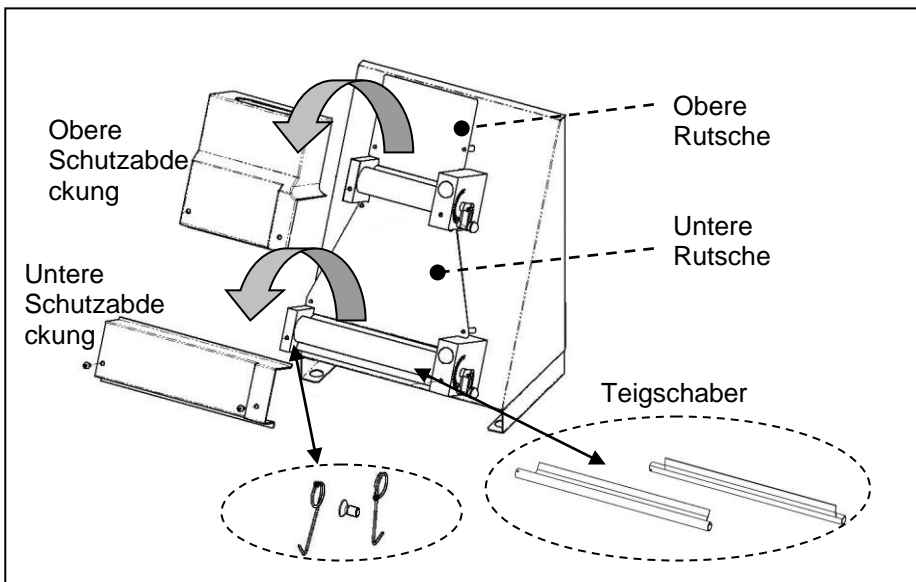
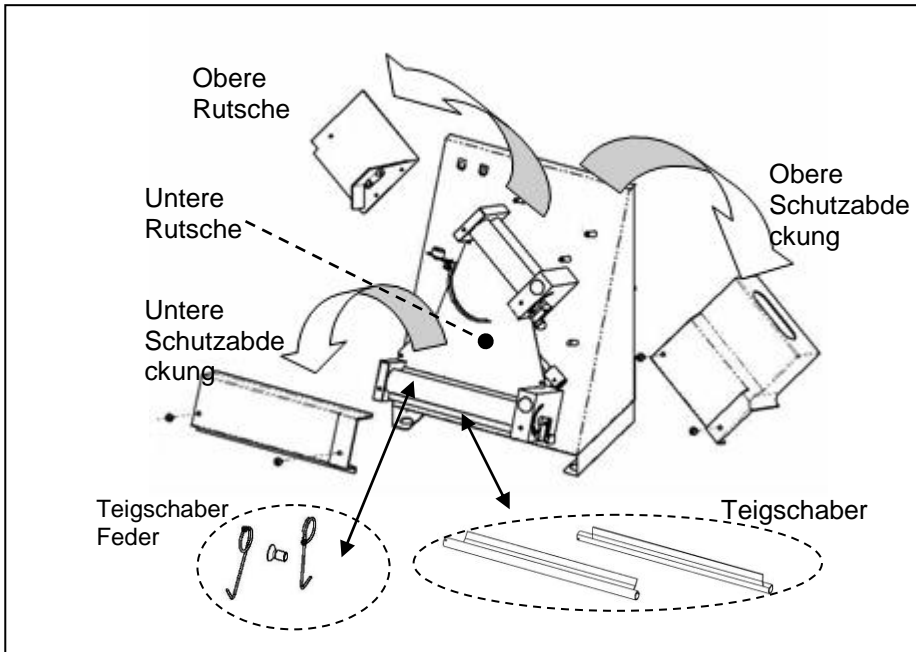
- sicherstellen, dass die Maschine ausgeschaltet und komplett ausgekühlt ist;
- sicherstellen, dass der Hauptschalter ausgeschaltet ist;
- sicherstellen, dass die Versorgung nicht versehentlich wieder eingeschaltet werden kann. Den Stecker aus der Steckdose herausziehen;
- die von der Richtlinie 89/391/EWG vorgesehenen individuellen Schutzvorrichtungen benutzen;
- immer mit für die Wartung geeigneten Werkzeugen arbeiten;
- nach der Wartung oder den Reparaturarbeiten, müssen vor der Inbetriebnahme der Ausrollmaschine erst wieder alle Schutzvorkehrungen montiert und die Sicherheitsvorrichtungen aktiviert werden.

7.2 NORMALE WARTUNG DURCH DEN BENUTZER

Die Ausrollmaschine benötigt eine einfache, aber häufige und gründliche Reinigung, damit immer eine effiziente Leistung und ein ordnungsgemäßer Betrieb gewährleistet sind.

! Es dürfen auf keinen Fall chemische, für Lebensmittel ungeeignete, scheuernde oder korrosive Produkte benutzt werden. Wasserstrahle, Werkzeuge, raue oder scheuernde Reinigungsmittel, wie Stahlkissen, Schwämme oder ähnliches, die die Oberflächen beschädigen können und damit die Sicherheit aus hygienischer Sicht beeinträchtigen, sind absolut zu meiden.

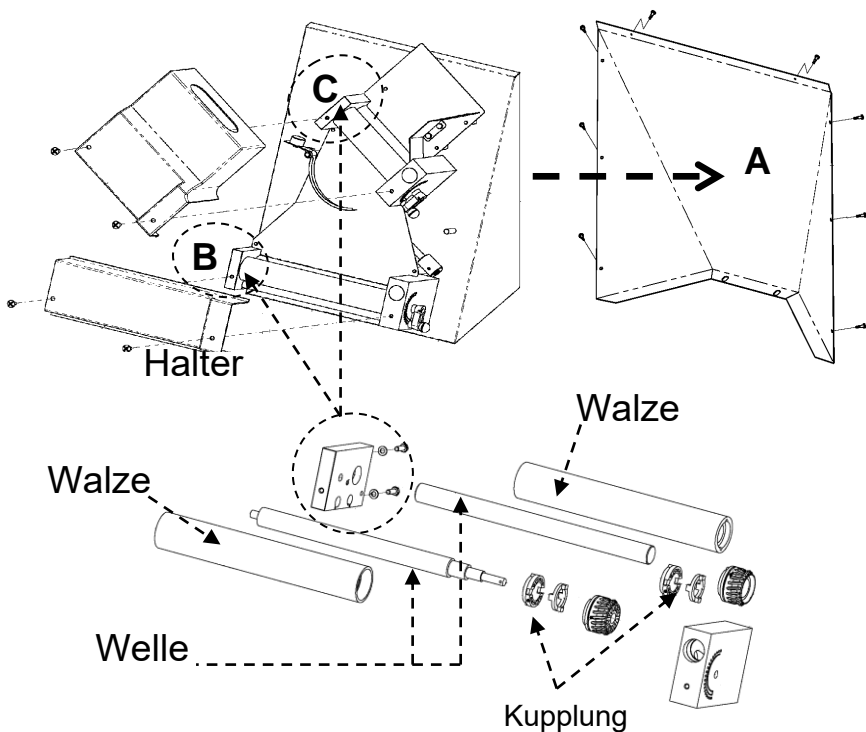
- Mit einem geeigneten Pinsel, die Mehl- und Teigresten grob entfernen.
- Die Schutzabdeckungen, die Wippe und die Rutsche entfernen;
- Die Feder aushaken;
- Die Teigschaber herausziehen;
- Die Regulierungshebel aufdrehen, bis die Walzen komplett geöffnet sind.
- Die Maschine und die beweglichen Bestandteile mit einem weichen Schwamm, warmem Wasser und einem für Maschinen zur Nahrungsmittelherstellung geeignetem Waschmittel gründlich reinigen.
- Den Waschmittel komplett abspülen;
- Mit saugfähigem Küchenpapier abtrocknen, danach mit einem weichen und sauberen Tuch, das mit einem speziellen Desinfektionsmittel für Maschinen zur Nahrungsmittelherstellung getränkt wurde, erst über die oben genannten Oberflächen wischen und anschließend die ganze Maschine damit behandeln.



7.3 WARTUNG AN QUALIFIZIERTE

Die Wellen und die Walzen sollen unbedingt einmal im Jahr geschmiert werden.

- Schutzabdeckungen, Rutsche, Feder und Teigschaber entfernen;
 - Die Rückabdeckung **A** zunächst entfernen (Spannschrauben ausschrauben);
 - Nachher die Halter **B** und **C** entfernen;
 - Walzen und Kupplungen herausziehen;
 - Die Bestandteile mit einem weichem Schwamm, warmem Wasser und einem für Maschinen zur Nahrungsmittelherstellung geeignetem Waschmittel gründlich reinigen.
 - Ausreichend abspülen und mit saugfähigem Küchenpapier abtrocknen;
 - Die Wellen und die Walzenlöcher mit genug Paraffinöl schmieren;
- Die Bestandteile wieder zusammensetzen. Dazu der umgekehrten Sequenz der Abmontierung folgen.



8 HINWEISE ZU VERSCHROTTUNG UND ENTSORGUNG

Die Verschrottung und Entsorgung der Maschine ist einzig und allein Aufgabe des Besitzers, der unter Einhaltung der geltenden Bestimmungen bezüglich der Sicherheit und dem Umweltschutz in seinem Land vorgehen muss.

Die Zerlegung und Entsorgung kann auch Drittpersonen anvertraut werden, wenn man auf Unternehmen zurückgreift, die zur Rückgewinnung und Beseitigung der betreffenden Materialien berechtigt sind.

☞ **HINWEIS:** *immer und auf jeden Fall die geltenden Bestimmungen des Landes einhalten, in dem die Entsorgung des Materials durchgeführt wird, gegebenenfalls auch die Entsorgungsmeldung veranlassen.*

! **ACHTUNG:** *Alle Demontearbeiten für die Verschrottung müssen bei stillstehender und spannungsloser Maschine erfolgen.*

- *den gesamten elektrischen Apparat herausnehmen;*
- *die Speicher der elektronischen Karten trennen;*
- *das Maschinengestell über zugelassene Unternehmen verschrotten lassen;*

! **ACHTUNG:** *Das Verwahrlosen der Maschine in zugänglichen Bereichen bildet für Personen und Tiere eine schwere Gefahr.*

Die Haftung für Schäden an Personen oder Tieren fällt immer auf den Besitzer zurück.

BENUTZERINFORMATION



Das Gerät ist im Rahmen der EG-Richtlinie 2002/96/EG inbegriffen, nach der, dieses Produkt getrennt von den anderen Abfällen entsorgt werden muss. Um mögliche negative Auswirkungen auf die Umwelt und die Gesundheit zu vermeiden, das Produkt getrennt von den anderen Abfällen sammeln. Das trägt zur umweltverträglichen Wiederverwertung des Altgeräts bei.

Für weitere Infos um die Abfallsammlung, bitte sich an das Stadtverwaltungsbüro oder an den Verkäufer wenden