

## KAP. 8 - VERSCHROTTUNG

### 8.1 - AUSSERBETRIEBNAHME

Sollte die Maschine außer Betrieb gesetzt werden, sich vergewissern, dass sie von niemanden weiterhin benützt werden kann: **die elektrischen Verbindungen ausstecken und zerschneiden.**

### 8.2 - Elektro - Und Elektronikgerategesetz



*Im Sinne des Art.13 LD 25. Juli 2005, Nr.151: „Umsetzung der Richtlinien 2002/95/EG, 2002/96/EG und 2003/108/EG, zur Beschränkung der Verwendung bestimmter gefährlicher Stoffe in Elektro- und Elektronikgeräten und Abfallentsorgung“.*

*Das Symbol mit der durchgestrichenen Abfalltonne auf Rädern, mit dem Gerät oder Verpackung versehen sind, bedeutet, dass das Gerät am Ende seiner Nutzungsdauer getrennt gesammelt werden muss.*

*Dieses Gerät muss, nach Ablauf seines Lebenszyklus, getrennt gesammelt werden, der Hersteller muss sich dazu entsprechend organisieren. Der Benutzer, der beabsichtigt dieses Gerät nicht mehr zu gebrauchen, wird sich also beim Hersteller erkundigen, wie er sein Altgerät entsorgen muss.*

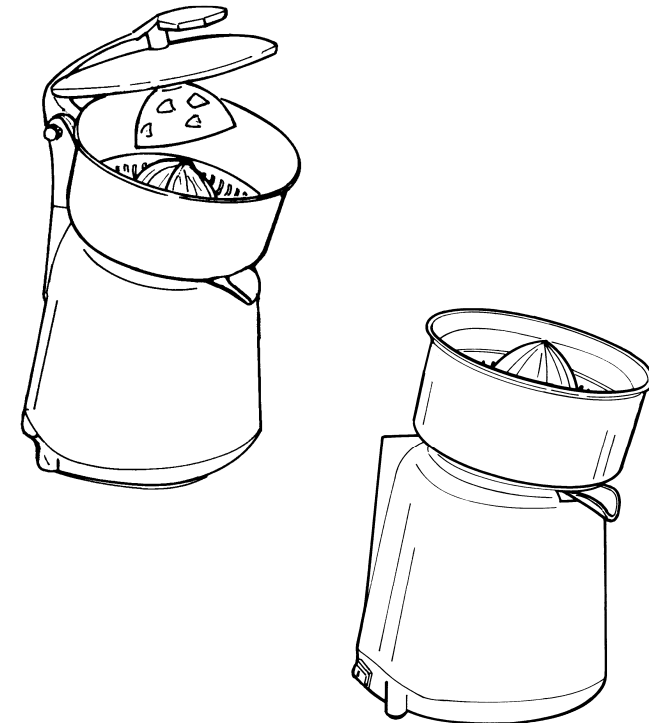
*Eine ordnungsgemäße Trennsammlung und die darauf folgende umweltfreundliche Wiederverwertung, Behandlung und Beseitigung des Altgerätes, tragen dazu bei unsere Umwelt und unsere Gesundheit zu schützen und fördern die Wiederverwendung und/oder Wiederaufbereitung der Abfallmaterialien des Gerätes.*

*Eine nicht ordnungsgemäße Entsorgung des Produktes, seitens des Besitzers, unterliegt einer Verwaltungsstrafe, wie in den geltenden Gesetzesbestimmungen festgelegt.*

**KUNDENDIENSTSTELLE  
AUTORISIERTER HÄNDLER**



## BEDIENUNGS UND WARTUNGSANLEITUNG



Ed. 02/2012

**ZITRUSPRESSE SA ECO-  
SA ECO/LEVA**

## VORWORT

- Dieses Handbuch ist erstellt worden, um dem Kunden jegliche Informationen über das Gerät und die damit verbundenen Normen zu geben und ihn mit den Gebrauchs- und Wartungsanleitungen vertraut zu machen, damit das Gerät korrekt benützt werden kann, um so seine Effizienz aufrechtzuerhalten.
- Dieses Handbuch wird den Personen ausgehändigt, die mit der Benützung und Wartung des Gerätes beauftragt sind.

## INHALTSVERZEICHNIS DER KAPITEL

<b>KAP. 1 - INFORMATIONEN ÜBER DAS GERÄT</b>	Seite 4
1.1 - ALLGEMEINE VORSICHTSMASSNAHMEN	
1.2 - SICHERUNGEN	
1.2.1 - Mechanische Sicherungen	
1.2.2 - Elektrische Sicherungen	
1.3 - BESCHREIBUNG DES GERÄTES	
1.3.1 - Allgemeine Beschreibung	
1.3.2 - Konstruktionseigenschaften	
1.3.3 - Bestandteile des Gerätes	
<b>KAP. 2 - TECHNISCHE DATEN</b>	Seite 6
2.1 - AUSMASS, GEWICHT, EIGENSCHAFTEN ...	
<b>KAP. 3 - ANNAHME DES GERÄTES</b>	Seite 7
3.1 - VERSENDUNG DES GERÄTES	
3.2 - KONTROLLE DER VERPACKUNG BEI ANNAHME	
3.3 - BESEITIGUNG DER VERPACKUNG	
<b>KAP. 4 - INSTALLATION</b>	Seite 7
4.1 - STANDORT DES GERÄTES	
4.2 - Einphasen-Elektroanschluss	
4.3 - SCHALTPLAN	
4.4 - FUNKTIONSKONTROLLE	
<b>KAP. 5 - BENÜTZUNG DES GERÄTES</b>	Seite 9
5.1 - SCHALTUNG	
5.2 - FÜLLUNG	
<b>KAP. 6 - GEWÖHNLICHE REINIGUNG</b>	Seite 10
6.1 - ALLGEMEINES	
6.2 - AUSZUFÜHRENDE REINIGUNGSPROZEDUR	
6.2.1 - Reinigung des Zapfens und des Saftbehälters	

## 6.2 - AUSZUFÜHRENDE REINIGUNGSPROZEDUR

### 6.2.1 - Reinigung des Zapfens und des Saftbehälters

Zur Reinigung des Zapfens und des Saftbehälters muss man:

- a) Vorsichtig den Zapfen vom Gerät entfernen;
- b) den Saftbehälter abnehmen;

Die abmontierten Teile können nun mit warmen Wasser und neutralem Reinigungsmittel gereinigt werden.

### 6.2.2 - Generalreinigung

#### Merke: Stromzufuhr abbrechen

Die Reinigung des Körpers erfolgt mit feuchtem Tuch, das öfters in warmes Wasser mit neutralem Reinigungsmittel getaucht wird.

Zum Schluss alle Teile sorgfältig trocknen.

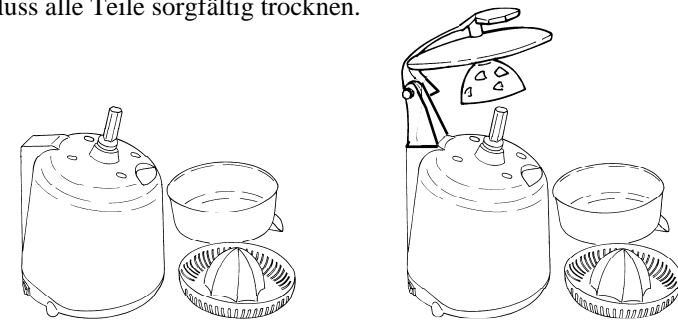


ABB.N°8 - Reinigung der einzelnen Teile

## KAP. 7 - WARTUNG

### 7.1 - ALLGEMEINES

Bevor man mit den Wartungsarbeiten beginnt:

**Stecker ziehen, um das Gerät zu isolieren**

### 7.2 - FÜSSE

Die Füße könnten sich mit der Zeit abnützen; sie werden dann gewechselt, um die Stabilität des Gerätes weiterhin garantieren zu können.

### 7.3- SPEISEKABEL

Regelmäßig das Speisekabel überprüfen und eventuell für die Ersetzung eine KUNDENDIENSTSTELLE anrufen.

- Hebel wieder runter lassen. Die Maschine wird dann starten;
3. mit der Arbeit fortfahren, bis die Zitrusfrucht vollkommen ausgepresst ist
  4. den Hebel abheben und die Maschine ausschalten, indem man den Schalter auf 0 stellt.

#### **MODELL MIT GESCHWINDIGKEITSREGLER:**

1. den Schalter auf I stellen;
2. den Hebel abheben, die halbierte Zitrusfrucht auf den Zapfen setzen und den Hebel wieder runter lassen. Die Maschine wird dann starten;
3. mit der Arbeit fortfahren, bis die Zitrusfrucht vollkommen ausgepresst ist;
4. den Hebel abheben und die Maschine ausschalten, indem man den Schalter auf 0 stellt;
5. die Geschwindigkeit kann nach Wunsch, durch Drehen des Drehknopfs (*siehe Abb. 6*) im Uhrzeigersinn, erhöht werden, um somit die Produktivität zu steigern.

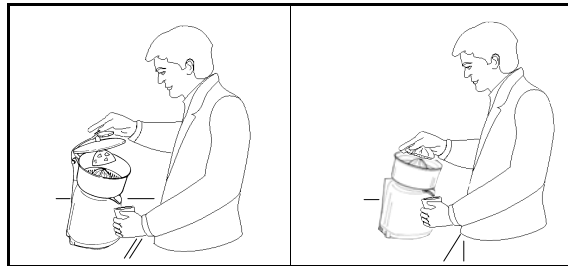


ABB.N°7 - Korrekte Stellung bei Gebrauch

### **KAP. 6 - GEWÖHNLICHE REINIGUNG**

#### **6.1 - ALLGEMEINES**

- Die Reinigung muss mindestens einmal und falls notwendig auch mehrmals am Tag durchgeführt werden.
- Alle Teile, die mit dem zu bearbeitenden Produkt direkt oder indirekt in Berührung kommen, müssen sorgfältig gereinigt werden.

Das Gerät darf nicht mit Druckstrahl gereinigt werden, sondern mit Wasser und neutralen Reinigungsmitteln. Zur Reinigung dürfen keine Werkzeuge oder Bürsten, die die Oberfläche beschädigen könnten, benutzt werden.

Vor der Reinigung Folgendes tun:

- a) Stecker ziehen, um das Gerät zu isolieren ;
- b) Schalter (1 ABB N.6) auf "0" stellen;
- c) Geschwindigkeitsregler (2 ABB N.6) auf Mindestdrehzahl herabsetzen (**nur für Mod.VV**)

6.2.2 - Generalreinigung

#### **KAP. 7 - WARTUNG**

- 7.1 - ALLGEMEINES
- 7.2 - FÜSSE
- 7.3 - SPEISEKABEL

Seite 11

#### **KAP. 8 - VERSCHROTTUNG**

- 8.1 - AUSSERBETRIEBNAHME
- 8.2 - Elektro - Und Elektronikgerategesetz

Seite 12

## KAP. 1 - INFORMATIONEN ÜBER DAS GERÄT

### 1.1 - ALLGEMEINE VORSICHTSMASSNAHEN

- Das Gerät darf nur von ausgebildetem Personal benutzt werden, dem die in diesem Handbuch enthaltenen Sicherheitsnormen bekannt sind.
- Bei Personalwechsel, muss das neue Personal rechtzeitig ausgebildet werden.
- Bevor man mit den Reinigungs- Wartungsarbeiten beginnt, muß die Stromzufuhr unterbrochen werden.
- Bei Durchführung von Reinigung und Wartung (wenn also die Schutzvorrichtungen abgenommen werden), sollten die restlichen Risiken nicht unterschätzt werden.
- Während der Reinigung oder Wartung, sich auf die durchzuführenden Operationen konzentrieren.
- Regelmäßig das Speisekabel kontrollieren; ein abgenütztes, nicht vollständiges Kabel stellt eine Gefahrenquelle dar.
- Sollte man ein schlechtes Funktionieren des Gerätes vermuten, oder sollte das Gerät wirklich Unregelmäßigkeiten aufweisen, es nicht benutzen und nicht selbst versuchen es zu reparieren, sondern eine Kundendienststelle anrufen.
- Das Gerät nicht für Tiefkühlprodukte und jedenfalls nur für Nahrungsmittel benutzen.
- In folgenden Fällen übernimmt der Hersteller keine Verantwortung:
  - ⇒ wenn Eingriffe von nicht autorisiertem Personal erfolgen;
  - ⇒ wenn nicht Originalersatzteile eingebaut werden;
  - ⇒ wenn die in diesem Handbuch enthaltenen Anleitungen nicht **genauestens** befolgt werden;
  - ⇒ wenn die Geräte-Oberflächen mit nichtgeeigneten Mitteln gereinigt werden.

### 1.2 - SICHERUNGEN

#### 1.2.1 - Mechanische Sicherungen

Betreffend der mechanischen Sicherungen, entspricht das hier beschriebene Gerät, den **CEE 2006/42**- Richtlinien.

Die Sicherungen bestehen aus einem Mikro, der das Gerät nur einschaltet wenn der Zapfen gedrückt wird.

#### 1.2.2 - Elektrische Sicherungen

Betreffend der elektrischen Sicherungen, entspricht das hier beschriebene Gerät den Anforderungen **CEE 2006/95, 2004/108** und der Normgebung **CEE EN 60335-1, EN 55014**.

Obwohl die elektrischen und mechanischen Sicherungen entsprechend der Normen vorhanden sind (sei es beim Funktionieren als auch bei Reinigung und Wartung), bestehen noch einige **Restrisiken** die nicht vollständig beseitigt werden können und auf die in diesem Handbuch mit dem Ausdruck

### 4.4 - FUNKTIONSKONTROLLE

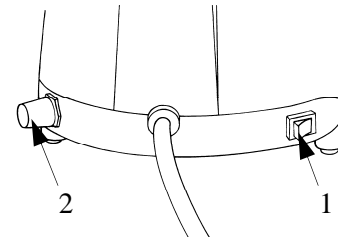
Folgende Prozedur befolgen:

- 1 Prüfen, dass das Gerät nur durch Drücken des Zapfens funktioniert;
- 2 bei den Modellen VV prüfen, ob durch Drehen des Knopfs (2 *ABB.N°6*), die Drehungen zunehmen.

## KAP. 5 - BENÜTZUNG DES GERÄTES

### 5.1 - SCHALTUNG

Die Schalter sind am Maschinenkörper wie unten dargestellt positioniert



1. *Kippschalter:*
  - *Position I* Einschaltung
  - *Position 0* Ausschaltung
2. *Geschwindigkeitsregler (bei den Modellen VV)*

*ABB. N°6 - Position der Schalter*

### 5.2 - FÜLLUNG

Beim Füllen Folgendes beachten:

Eine korrekte Stellung einnehmen, um Unfälle zu vermeiden (siehe *ABB.N°7*): der Körper muss gegenüber der Arbeitsplatte senkrecht stehen; mit den Händen nicht zuviel Kraft ausüben, die Bewegungen des Gerätes dürfen nicht eingeschränkt werden. **Sich nicht ans Gerät lehen, wobei man direkt mit den sich bewegenden Teilen in Berührung kommen könnte.**

#### NORM MODELL:

1. die halbierte Zitrusfrucht auf den Zapfen setzen und leicht andrücken;
2. die Maschine einschalten, indem man den Schalter auf I stellt;
3. mit der Arbeit fortfahren, bis die Zitrusfrucht vollkommen ausgepresst ist;
4. die Maschine ausschalten, indem man den Schalter auf 0 stellt.

#### MODELL MIT MIKRO

1. den Schalter auf I stellen;
2. die halbierte Zitrusfrucht auf den Zapfen setzen und leicht andrücken. Die Maschine setzt sich nun in Bewegung;
3. mit der Arbeit fortfahren, bis die Zitrusfrucht vollkommen ausgepresst ist;
4. die Maschine ausschalten, indem man den Schalter auf 0 stellt.

#### MODELL MIT HEBEL:

1. den Schalter auf I stellen;
2. den Hebel abheben, die halbierte Zitrusfrucht auf den Zapfen setzen und den

eben, trocken, glatt, robust und stabil sein. Die Luftfeuchtigkeit sollte max. 75% betragen, die Luft sollte nicht salzhaltig sein und die Raumtemperatur sollte zwischen +5°C e +35°C liegen; Jedenfalls sollte das Gerät an Orten aufgestellt werden, die einwandfreies Funktionieren gewährleisten können.

#### 4.2 - EINPHASEN-ELEKTROANSCHLUSS

Das Gerät wird mit Speisekabel 3x1,5 mm<sup>2</sup> im Schnitt, Länge 1.5 m und "SHUKO"-Stecker geliefert.

Das Gerät anschließen (230/Volt 50Hz), dabei magnetothermischen Differentialschalter zu 10A,  $\Delta I = 0.03A$  dazwischenlegen. Sich vergewissern, dass die Erdung korrekt funktioniert. Außerdem kontrollieren, dass die Schilddaten (ABB. N.4) mit denen auf den Lieferscheinen, Begleitpapieren übereinstimmen.

Mod.	_____	Watt.	_____
Matr.	_____	A.	_____
	H.p.	Hz.	_____
○	_____	Volts.	_____
Anno	_____	Kg.	○

ABB. N°4 - Techn. Schild - Kennnummer

#### 4.3 - SCHALTPLAN

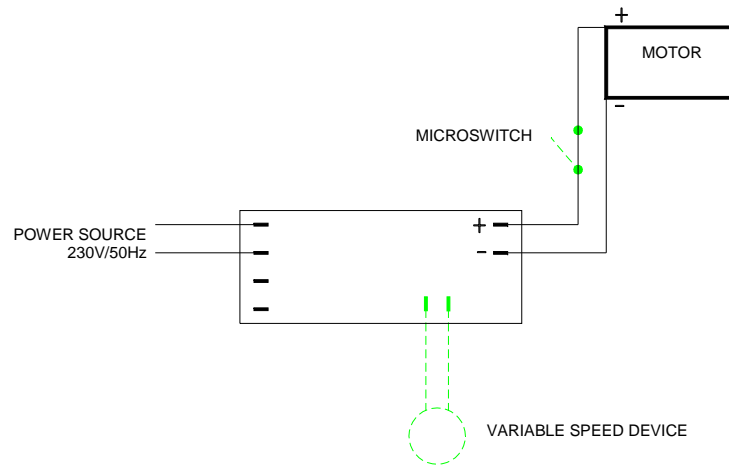


ABB. N°5 - Schaltplan 1 Ph

“**ACHTUNG**” hingewiesen wird. Diese beziehen sich auf die Schnittgefahr.

### 1.3 - BESCHREIBUNG DES GERÄTES

#### 1.3.1 - Allgemeine Beschreibung

Die Zitronenpresse ist von unserer Firma zum Pressen von Zitrusfrüchten entworfen und realisiert worden und garantiert Folgendes:

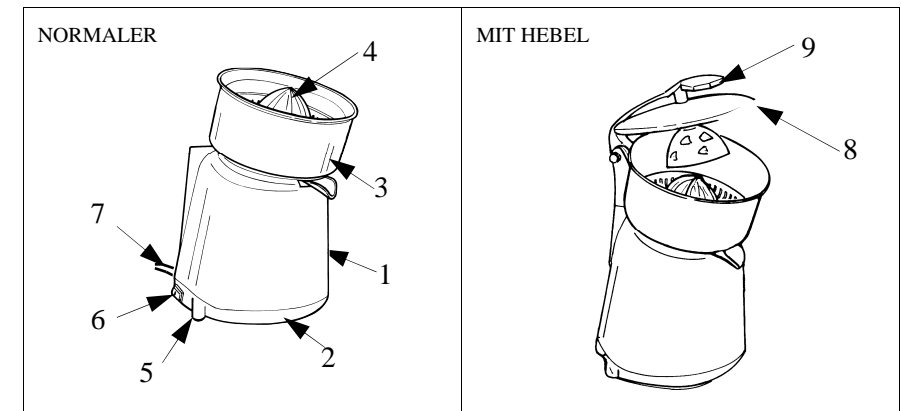
- Äußerste Sicherheit im Gebrauch, in der Reinigung und Wartung;
- Äußerste Hygiene durch minutiöse Auswahl der Materialien, die mit den Nahrungsmitteln in Berührung kommen, durch Beseitigung der Ecken, die mit den Lebensmitteln in Berührung kommen, um so die Reinigung und Abmontage zu erleichtern.
- Robustheit und Stabilität der Bestandteile;
- Geräuscharm;
- Einfache Handhabung.

#### 1.3.2 - Konstruktionseigenschaften

Die Zitronenpresse besteht aus stofffestem ABS (weiß oder Chrom). Der Saftbehälter ist aus rostfreiem Stahl, der Zapfen in ABS für Nahrungsmittel. Die innere Trägerstruktur besteht aus Stahl.

#### 1.3.3 - Bestandteile des Gerätes

ABB N°1 - Gesamtansicht des Gerätes



#### LEGENDE:

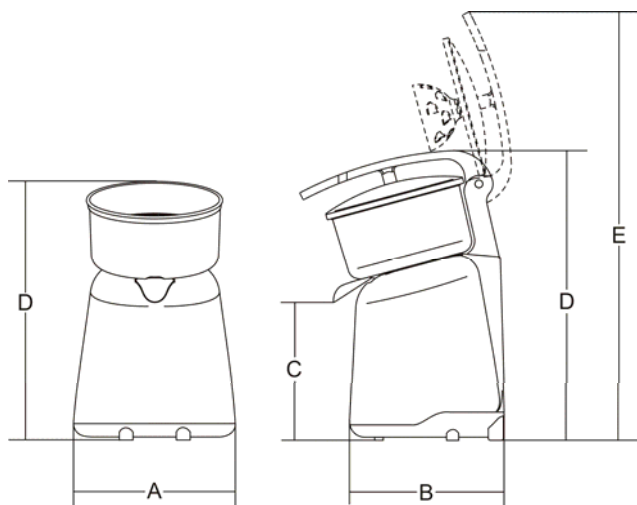
- 1 - Körper
- 2 - Grundgestell
- 3 - Saftbehälter
- 4 - Zapfen

- 5 - Füße
- 6 - Schalter
- 7 - Speisekabel
- 8 - Deckel
- 9 - Hebel

## CAP. 2 - TECHNISCHE DATEN

### 2.1 - AUSMASSE, GEWICHT, EIGENSCHAFTEN ...

ABB. N°2 - Ausmaßzeichnungen



TAB. N°1 - ABMESSUNGEN UND TECHNISCHE EIGENSCHAFTEN

Modell	M.E.	Normaler	VV	Normaler (mit Hebel)	VV (mit Hebel)
A x B x D	mm	210x210x280	210x210x280	210x265x385	210x265x385
E	mm	-	-	480	480
C	mm	155	155	155	155
Umdrehungen	g/l'	320	280÷750	320	280÷750
Motor	W	150	150	150	150
Speisung	l Ph	230V 50/60Hz F+N	230V 50/60Hz F+N	230V 50/60Hz F+N	230V 50/60Hz F+N
Nettogewicht	kg	3	3	3.5	3.5
Geräusch	dB	≤80	≤80	≤80	≤80

**ACHTUNG:** Die elektrischen Eigenschaften des Gerätes sind auf einem Schild angeführt, das hinten am Gerät angebracht ist; Vor Anschluß, siehe Punkt 4.2 Elektrischer Anschluß

## KAP. 3 - ANNAHME DES GERÄTES

### 3.1 - VERSAND DES GERÄTES (siehe ABB. N°3)

Das Gerät wird in unserem Werk sorgfältig verpackt und versendet; die Packung besteht aus:

- äußerer fester Kartonschachtel mit eventuellen Abdichtungen;
- dem Gerät;
- dem vorliegenden Handbuch;
- der Konformitätserklärung CE.

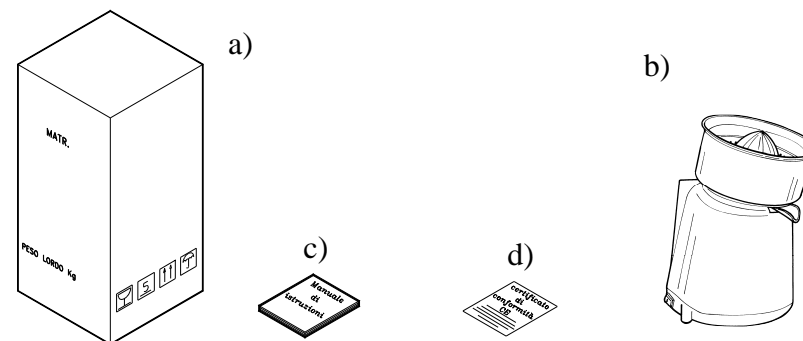


ABB. N°3 - Beschreibung der Verpackung

### 3.2 - KONTROLLE DER VERPACKUNG BEI ANNAHME

Weist das Paket beim Eintreffen keine sichtbaren äußeren Schäden auf, kann es geöffnet werden und nach Vorhandensein aller Teile kontrolliert werden (siehe ABB. N°3). Sollte das gelieferte Paket Schäden aufweisen, muß der Speditionär darüber informiert werden und innerhalb von drei Tagen nach Lieferungsdatum muß ein Schadenbericht über eventuelle Schäden am Gerät erstattet werden. **Die Packung nicht auf dem Kopf stellen!!** Beim Fortbewegen sich vergewissern, dass die Packung an allen vier Seiten festgehalten wird und zum Boden hin parallel gehalten wird

### 3.3 - BESEITIGUNG DER VERPACKUNG

Das Verpackungsmaterial (Karton und Plastikbänder) gehört zum Gemeinmüll und kann daher problemlos beseitigt werden. Sollte das Gerät in Ländern mit besonderen Vorschriften installiert werden, die im jeweiligen Installationsland geltenden Vorschriften berücksichtigen.

## KAP. 4 - INSTALLATION

### 4.1 - STANDORT DER MASCHINE

Bei der Wahl des Standorts müssen die in Tab. 1 angegebenen Abmessungen beachtet werden (je Modell), der Platz muß also für die Aufstellung ausreichen,