

8.2 - Elektro - Und Elektronikgerategesetz



Im Sinne des Art.13 LD 25. Juli 2005, Nr.151: „Umsetzung der Richtlinien 2002/95/EG, 2002/96/EG und 2003/108/EG, zur Beschränkung der Verwendung bestimmter gefährlicher Stoffe in Elektro- und Elektronikgeräten und Abfallentsorgung“.

Das Symbol mit der durchgestrichenen Abfalltonne auf Rädern, mit dem Gerät oder Verpackung versehen sind, bedeutet, dass das Gerät am Ende seiner Nutzungsdauer getrennt gesammelt werden muss.

Dieses Gerät muss, nach Ablauf seines Lebenszyklus, getrennt gesammelt werden, der Hersteller muss sich dazu entsprechend organisieren. Der Benutzer, der beabsichtigt dieses Gerät nicht mehr zu gebrauchen, wird sich also beim Hersteller erkundigen, wie er sein Altgerät entsorgen muss.

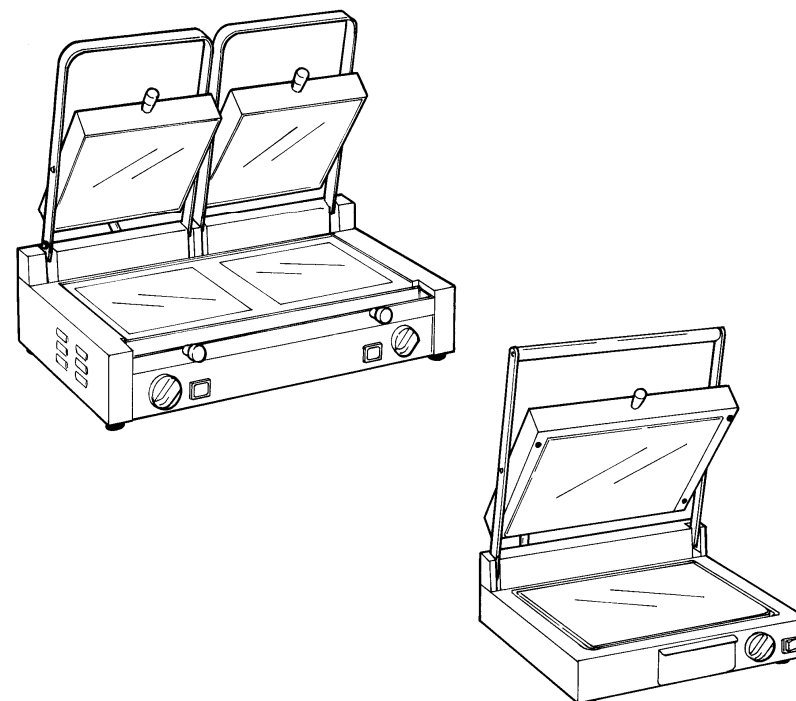
Eine ordnungsgemäße Trennsammlung und die darauf folgende umweltfreundliche Wiederverwertung, Behandlung und Beseitigung des Altgerätes, tragen dazu bei unsere Umwelt und unsere Gesundheit zu schützen und fördern die Wiederverwendung und/oder Wiederaufbereitung der Abfallmaterialien des Gerätes.

Eine nicht ordnungsgemäße Entsorgung des Produktes, seitens des Besitzers, unterliegt einer Verwaltungsstrafe, wie in den geltenden Gesetzesbestimmungen festgelegt.



**KUNDENDIENSTSTELLE
AUTORISIERTER HÄNDLER**

BEDIENUNGS UND WARTUNGSANLEITUNG



Ed. 10/2008

MOD: 34A3444002LF-34A2404002LF

EINLEITUNG

- Das vorliegende Handbuch bietet dem **Kunden** alle Informationen über das Gerät und die mit ihm verbundenen Sicherheitsvorschriften, sowie die Bedienungs- und Wartungsanleitungen, die den besten Einsatz des Gerätes und seine dauerhafte Leistungsfähigkeit gestatten.
- Dieses Handbuch ist für jene gedacht, die das Gerät benutzen und seine regelmäßige Wartung durchführen.

KAPITELVERZEICHNIS

KAP. 1 - INFORMATIONEN ZUM GERÄT	Seite 4
1.1 - ALLGEMEINE VORSICHTSMAßNAHMEN	
1.2 - AM GERÄT INSTALLIERTE SICHERHEITSVORRICHTUNGEN	
1.3 - BESCHREIBUNG DES GERÄTS	
1.3.1 - Allgemeine Beschreibung	
1.3.2 - Konstruktionseigenschaften	
1.3.3 - Aufbau des Geräts	
KAP. 2 - TECHNISCHE DATEN	Seite 6
2.1 - AUßENMAßE, GEWICHT, EIGENSCHAFTEN ...	
KAP. 3 - ERHALT DES GERÄTS	Seite 7
3.1 - SENDUNG DES GERÄTS	
3.2 - VERPACKUNGSKONTROLLE BEI WARENEINGANG	
3.3 - ENTSORGUNG DER VERPACKUNG	
KAP. 4 - INSTALLATION	Seite 8
4.1 - AUFSTELLUNG DES GERÄTS	
4.2 - ELEKTRISCHER ANSCHLUSS	
4.3 - SCHALTPLAN DER DOPPELTEN GRILLPLATTE AUS GLASKERAMIK	
4.3.1 - SCHALTPLAN DER MEDIA GRILLPLATTE AUS GLASKERAMIK	
4.4 - BETRIEBSKONTROLLE	
KAP. 5 - GEBRAUCH DES GERÄTS	Seite 10
5.1 - SCHALTUNGEN	
5.2 - ERSTE BENUTZUNG DES GERÄTS	
KAP. 6 - GEWÖHNLICHE REINIGUNG	Seite 11
6.1 - ALLGEMEINES	

KAP. 6 - GEWÖHNLICHE REINIGUNG

6.1 - ALLGEMEINES

- **ACHTUNG:** vor der Reinigung muss der Netzstecker aus der Steckdose gezogen werden, um das Gerät vollständig vom Rest der Anlage zu isolieren.
- Die Reinigung des Geräts sollte mindestens einmal am Tag ausgeführt werden, wenn nötig, häufiger.
- Jeder Geräteteil, der mit dem Produkt in Berührung kommt, muss sorgfältigst gereinigt werden.
- Das Gerät darf nicht mit Hochdruckreinigern oder Wasserstrahl gereinigt werden.
- Die Reinigung der GRILLPLATTE AUS GLASKERAMIK muß man nicht mit warmer Grillplatte machen, sondern nur mit kalter Glaskeramikfläche, durch nicht abrasiv Spülmitteln und mit keine scharfene Werkzeuge, die die Fläche kratzen könnten und Ihre Unversehrtheit und Dauer beschädigen.
- Besondere aufmerksam muß der Benutzer bei der Entleerung von Auffangschale sein, der zufällige Kontakt mit der enthaltenen Flüssigkeit kann schwere Verbrennungen verursachen.
- Es wird empfohlen, die Reinigung auszuführen, wenn die PLATTE die minimale Temperatur hat, die notwendig ist, damit Fettreste an der Kochplatte schmelzen können.
- Es ist verboten, Wasser oder andere Flüssigkeiten auf die warme Kochplatte zu schütten, da der Wärmeschock den Bruch der Platte verursachen kann.

KAP. 7 - WARTUNG

7.1 - ALLGEMEINES

Vor Wartungsarbeiten **immer den Netzstecker aus der Steckdose ziehen, um das Gerät völlig vom Rest der Anlage zu isolieren.**

7.2 - VERSORGUNGSKABEL

Die Abnutzung des Versorgungskabels regelmäßig prüfen. Wenden Sie sich gegebenenfalls für den Ersatz an die "KUNDENDIENSTSTELLE".

KAP. 8 - ABRÜSTUNG

8.1 - AUßERBETRIEBSETZUNG

Sollte das Gerät aus einem beliebigen Grund außer Betrieb gesetzt werden, ist sicherzustellen, dass es niemand mehr benutzen kann: **daher die elektrischen Verbindungen abtrennen und zerschneiden.**

4.4 - BETRIEBSKONTROLLE

Für die Betriebskontrolle des Geräts genügt es, zu beobachten, ob sich die seitliche Kontrolllampe einschaltet, wenn der Startknopf ab Endanschlag **in den Uhrzeigersinn** gedreht wird (man steht dabei vor dem Drehknopf).

Wenn sich diese Kontrolllampe einschaltet, bedeutet es, dass das **Gerät in Betrieb ist**.

KAP. 5 - GEBRAUCH DES GERÄTS

5.1 - SCHALTUNGEN AN DEN PLATTEN

Die Schaltungen sind wie unten abgebildet angeordnet.

- 1 Thermostat
- 2 Kontrolllampe: zeigt die Heizkörper Anschaltung an.

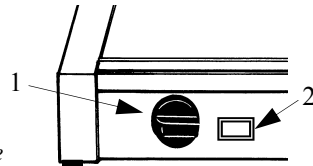


ABB. Nr. 10 - Stellung der Schaltungen an den Platte

5.3 - PRIMO UTILIZZO DELL'APPARECCHIO

Bei der Lieferung sind die Stahlflächen des Geräts mit einem kratzfesten Nylonfilm geschützt, der vor der Inbetriebnahme sorgfältig entfernt werden muss. Eventuelle Klebestoffreste beseitigen.

Zu dieser Arbeit keine spitzen Gegenstände, schleifende und entzündbare Stoffe verwenden.

Das Gerät das erste Mal in einem offenen Raum 15-20 Minuten auf Höchstleistung in Betrieb setzen, weil aufgrund der Erwärmung der bei der Konstruktion verwandten Wärmeisolierungen und der Fettreste bei der maschinellen Fertigung der einzelnen Teile Rauch erzeugt wird.

ACHTUNG: Das zu kochende Produkt muss auf die bereits warme Platte gelegt werden, dabei sind die restlichen Risiken (Verebnungsgefahr) zu beachten.

Laden des Produktes:

- 1 eine Stellung einnehmen, in der Unfälle vermieden werden (siehe ABB. Nr. 7), den direkten Kontakt mit dem Gerät vermeiden;
- 2 die gewünschte Temperatur am Drehknopf;
- 3 die Speisen einführen oder auflegen, wenn der Toaster oder die Platte warm sind und das Kochen beginnen;
- 4 bei Kochende müssen Reste entfernt werden;
- 5 wird das Gerät längere Zeit (z.B. eine oder zwei Stunden) nicht gebraucht, den Drehknopf des Thermostats auf 0°C stellen.



ABB. Nr. 7 - Korrekte Stellung beim Gebrauch

KAP. 7 - WARTUNG

- 7.1 - ALLGEMEINES
- 7.2 - STROMKABEL

Seite 11

KAP. 8 - ABRÜSTUNG

- 8.1 - AUßERBETRIEBSETZUNG
- 8.2 - Elektro - Und Elektronikgerategesetz

Seite 11

KAP. 1 - INFORMATIONEN ZUM GERÄT

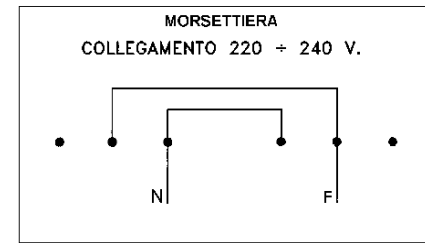
1.1 - ALLGEMEINE VORSICHTSMABNAHMEN

- Die Geräte dürfen nur vom ausgebildeten Personal gebraucht werden, das die im vorliegenden Handbuch enthaltenen Sicherheitsvorschriften bestens kennt.
- Falls das Personal gewechselt werden soll, muß das neue Personal rechtzeitig ausgebildet werden.
- Vor Durchführung von Reinigungs- oder Wartungsarbeiten muß der Netzstecker des Geräts aus der Steckdose gezogen werden.
- Wenn die Wartungs- bzw. Reinigungsarbeiten des Geräts durchgeführt werden, sind alle restlichen Risiken in Betracht zu ziehen.
- Sich auf die auszuführenden Wartungs- bzw. Reinigungsarbeiten fest konzentrieren.
- Den Zustand des Versorgungskabels regelmäßig prüfen; ein abgenutztes bzw. beschädigtes Kabel stellt eine große elektrische Gefahrenquelle dar.
- Falls das Gerät nicht einwandfrei funktionieren sollte, darf es auf keinen Fall benutzt werden. Keine Reparaturen vornehmen, sondern sich an eine der Kundendienststellen wenden.
- Die GRILLPLATTE AUS GLASKERAMIK dienen zum Kochen, Erwärmen, Grillen und Toasten von Lebensmitteln; das Gerät darf daher für nicht verzeichnete Anwendungsarten oder für Erzeugnisse, die keine Lebensmittel sind, nicht verwendet werden.
- Der Hersteller ist in den folgenden Fällen von jeder Haftung befreit:
 - ⇒ falls das Gerät von nicht autorisiertem Personal gehandhabt wird;
 - ⇒ falls Teile mit Nicht-Originalteilen ersetzt werden;
 - ⇒ falls die in diesem Handbuch gegebenen Anweisungen nicht **genauestens** befolgt werden;
 - ⇒ falls die Oberflächen des Geräts mit ungeeigneten Produkten behandelt werden.

1.2 - AM GERÄT INSTALLIERTE SICHERHEITSVORRICHTUNGEN

Mit Bezug auf die elektrischen Sicherheitsvorrichtungen, entsprechen die in diesem Handbuch beschriebenen Geräte den Richtlinien **2006/95/CEE**, **2004/108/CEE** und den CE-Normen **EN 60335-2-14** und **EN 55014**.

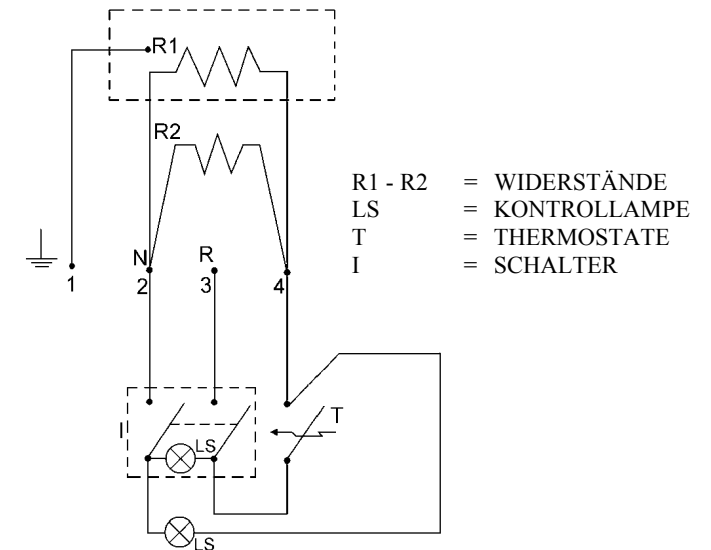
Obgleich die GRILLPLATTE AUS GLASKERAMIK mit den Maßnahmen laut Norm für elektrische und mechanische Unfallverhütung versehen sind (sowohl beim Betrieb als auch bei Reinigung und Wartung), bestehen **RESTLICHE RISIKOS**, die nicht ganz beseitigt werden können und auf die mit dem Wort **“ACHTUNG”** in diesem Handbuch hingewiesen wird. Sie betreffen die Verbrennungsgefahr, die durch das Laden und Entladen des Produktes und bei der Reinigung des Geräts entsteht.



R1 - R2 - R3 - R4 = WIDERSTÄNDE
 LS = KONTROLLAMPE
 T1 - T2 = THERMOSTATE

ABB. Nr.5 - Schaltplan der DOPPELTEN GRILLPLATTE AUS GLASKERAMIK

4.3 - SCHALTPLAN DER CORT GRILLPLATTE AUS GLASKERAMIK



R1 - R2 = WIDERSTÄNDE
 LS = KONTROLLAMPE
 T = THERMOSTATE
 I = SCHALTER

ABB. Nr.5a - Schaltplan der CORT GRILLPLATTE AUS GLASKERAMIK

werden.

Falls die Maschine in einem Land aufgestellt werden sollte, in dem es besondere Vorschriften gibt, müssen die Verpackungen gemäß den geltenden Vorschriften entsorgt werden.

KAP. 4 - INSTALLATION

4.1 - AUFSTELLUNG DES GERÄTS

Die Ebene, auf der das Gerät aufgestellt wird, muß die in *Tab.1-2* angegebenen Auflageabmessungen beachten; sie muß ausreichend breit, gut nivelliert, trocken, glatt, fest, stabil und 80 cm vom Boden entfernt sein.

Das Gerät muss in einem Raum mit höchstens 75% nicht salzhaltiger Feuchtigkeit und einer Temperatur zwischen +5°C und +35°C aufgestellt werden, nie in Räumen, die zu Betriebsstörungen der Maschine führen.

4.2 - ELEKTRISCHER ANSCHLUSS

Das Gerät wird mit einem Stromkabel mit für die Leistungsaufnahme geeignetem Querschnitt mit Stecker geliefert.

Für den Anschluss sind die Angaben auf dem Technischen Schild mit der Kennnummer (*siehe Abb. Nr. 4*) zu beachten.

Nun sicherstellen, dass die Erdungsanlage perfekt funktioniert.

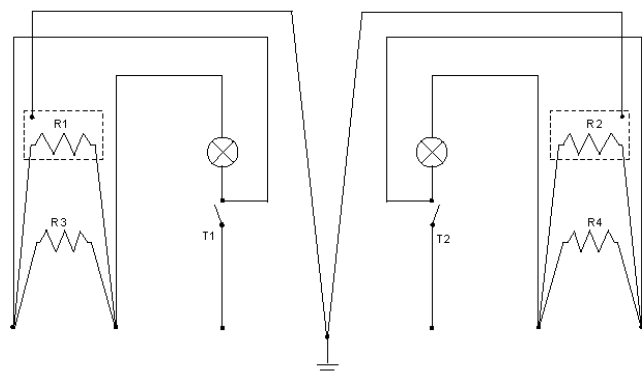
Sich vergewissern, ob die Daten auf dem technischen Schild- Kennnummer (*Abb. Nr.4*) mit den Daten in den Liefer- und

Transportunterlagen übereinstimmen und ob Trennschalter und Steckdose bei Gebrauch des Geräts leicht zugänglich sind.

Mod.	_____	Watt.	_____
Matr.	_____	A.	_____
○	H.p. _____	~	Volts. _____
Anno	_____	Kg.	○ _____

ABB. Nr.4 - Technisches Schild - Kennnummer

4.3 - SCHALTPLAN DER DOPPELTEN GRILLPLATTE AUS GLASKERAMIK



1.3 - BESCHREIBUNG DES GERÄTS

1.3.1 - Allgemeine Beschreibung

Die GRILLPLATTE AUS GLASKERAMIK wurde von unserer Firma mit dem Zweck entworfen und konstruiert, Lebensmittel zu kochen, erwärmen, zu tosten und zu grillen (Fisch, Fleisch, Gemüse, usw.) und um folgendes zu gewährleisten:

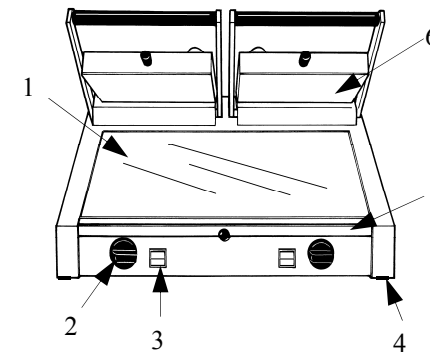
- höchste Sicherheit bei Gebrauch, Reinigung und Wartung;
- maximale Hygiene, dank der Kochfläche aus Glaskeramik;
- minimale Dispersion der von den Widerständen erzeugten Wärme;
- Robustheit und Stabilität aller Bestandteile
- beste Handhabung.

1.3.2 - caratteristiche costruttive

Die GRILLPLATTE AUS GLASKERAMIK hat eine Struktur aus Edelstahl AISI 304 und Kochplatte aus glaskeramik, die über eine absolute Oxydationsfestigkeit die Hygiene und Unangreifbarkeit durch Säuren und Salze gewährleistet.

1.3.3 - Aufbau des Geräts

ABB. Nr.1 - Allgemeine Ansicht des Geräts



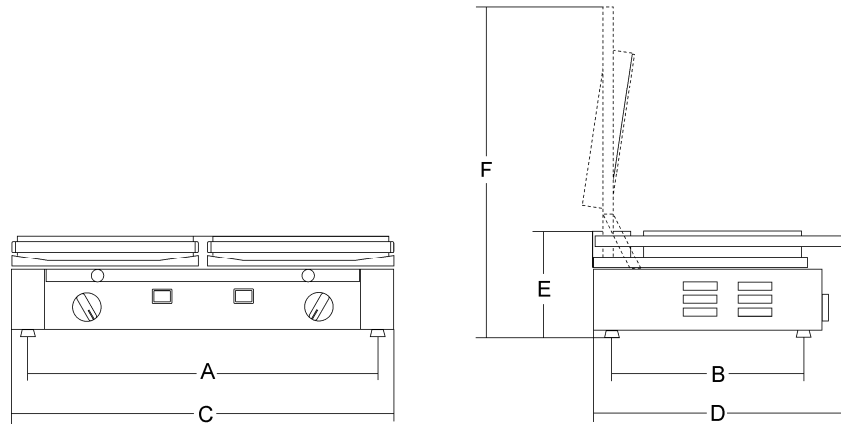
ZEICHENERKÄRUNG:

1	Untere Kochplatte
2	Thermostat
3	Funktionierung Kontrolllampe
4	Füßchen
5	Saucensammelschüssel
6	Obere Kochplatte

KAP. 2 - TECHNISCHE DATEN

2.1 - AUBENMAßE, GEWICHT, EIGENSCHAFTEN...

ABB. Nr.2 - Zeichnungen mit den Gesamtmaßen



TAB. Nr.1 - Maße und technische Eigenschaften.

	U.m.	Media V.	Media Top V.	Doppia V.	Doppia Top V.
AxB	mm	375x340	375x340	645x365	645x365
CxDxE	mm	435x490x170	435x455x170	700x490x170	700x490x170
F	mm	550	-	550	-
Nutzfläche	mm	340 x 290	340 x 290	(260x290)x2	(260x290)x2
Betriebsspannung		230V/50Hz			
Spannung	W	3000	1500	3000	1500
Net weight	Kg	14	6,5	22	9

ACHTUNG: Die elektrischen Eigenschaften des Geräts sind auf dem Schild an seiner Seite angegeben; bevor man den Anschluß durchführt, unbedingt Abschnitt 4.2. Elektrischer Anschluß durchlesen.

KAP.3 ERHALT DES GERÄTS

3.1 - SENDUNG DES GERÄTS (siehe Abb. Nr. 3)

Die GRILLPLATTE AUS GLASKERAMIK verläßt unsere Lager in einer stabilen Verpackung.

Die Verpackung der **Grillplatte aus glaskeramik** besteht aus:

- Außenschachtel aus stabilem Karton + Innenauspolsterung;
- dem Gerät;
- dem vorliegenden Handbuch;
- CE-Konformitätserklärung.

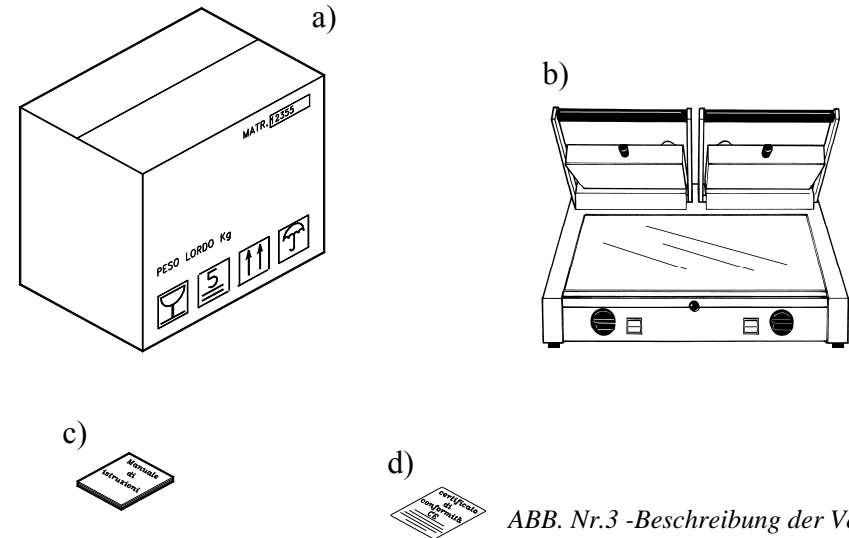


ABB. Nr.3 -Beschreibung der Verpackung

3.2 - KONTROLLE DER VERPACKUNG BEI ERHALT DER WARE

Das angelieferte Frachtstück kann, falls es keine äußeren Schäden aufweist, geöffnet werden. Man sollte sich dabei vergewissern, daß kein Zubenör fehlt (siehe Abb. Nr.3). Sollte das Frachtstück bei der Übergabe Transportschäden verschiedener Art aufweisen, muß der Frachtführer unbedingt informiert werden. Innerhalb von 3 Tagen nach dem Lieferungsdatum, das den Unterlagen entnommen werden kann, ist ein genauer Bericht über eventuelle Schäden der Maschine zu verfassen. **Die Verpackung nicht umkippen!!** Sicherstellen, dass das Frachtstück beim Transport an den 4 Ecken fest angefasst wird (parallel zum Boden halten).

3.3 - ENTSORGUNG DER VERPACKUNG

Die Komponenten der Verpackung (Karton, eventuelle Paletten, Kunststoff-Bandeisen und PUR- Schaum) können problemlos mit dem Stadtmüll entsorgt