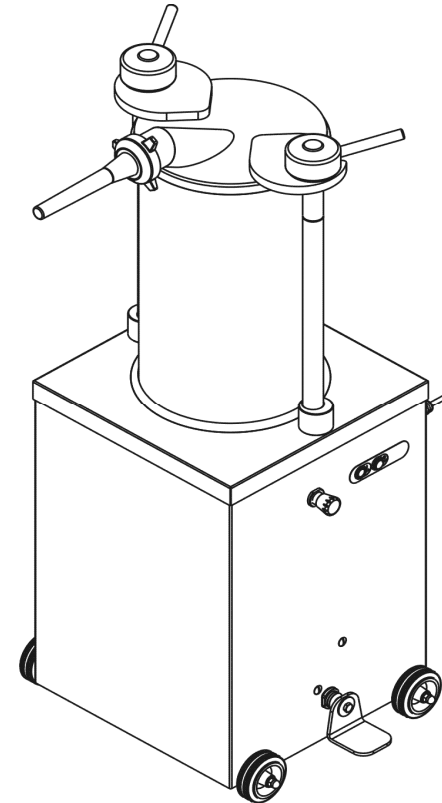


HYDRAULISCHE SENKRECHT-WURSTFÜLLERMASCHINEN



**KUNDENDIENST
AUTORISIERTER HÄNDLER**



Ver. 7 12.2018

GEBRAUCHS-UND WARTUNGSHANDBUCH

8 Störungen und deren Beseitigung

8.1 - Störungen, Ursachen und Beseitigung

Störungen	Ursachen	Beseitigung
Maschine schaltet nicht ein	nicht richtig angesteckt Elektromotor defekt Mikro des Pedals beschädigt Druckwächter beschädigt	Stecker richtig anstecken Kudendienst anrufen Kudendienst anrufen Kudendienst anrufen
Stößelstoß nicht linear	mögliche Luft im Hydraulikkreisl. oder es fehlt Öl	Kudendienst anrufen
Undichtheiten	Dichtungen des öldynamischen Zylinders abgenutzt Rohrleitung im Hydraulik- kreislauf nicht gut angeschlos- sen	Kudendienst anrufen Kudendienst anrufen

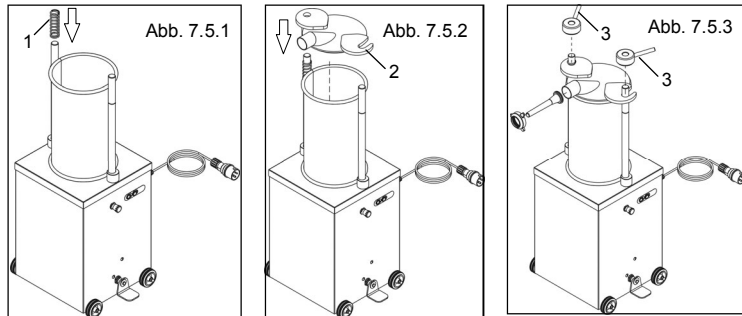
7.5 - Erneute Montage des Zylinders (nicht gültig für IS 15)

Befolgen Sie für eine erneute korrekte Montage des Zylinders diese Prozedur:

- befeuchten Sie die Dichtung des Puffers und den Innenrand des Zylinders mit Wasser;
- positionieren Sie den Zylinder in seine Aufnahme und achten Sie dabei darauf, die Dichtung nicht einzuklemmen (Abb. 7.5.1);
- setzen Sie die Feder "1" in ihren Sitz ein (Abb. 7.5.1.);
- schieben Sie den Deckel "2" auf die Stäbe, bis er auf dem Zylinder anliegt (Abb. 7.5.2.);

Da bei der Modellen IS 35 und IS 50 der Deckel sehr schwer ist, um ihn zu verschieben oder zu entfernen, einem anderen Bediener um Hilfe bitten.

- schrauben Sie die Sicherungsringe des Deckels "3" auf den Stäben an, bis der Deckel fest auf dem Zylinder blockiert ist (Abb. 7.5.3.);



7.6 Elektro - Und Elektronikgerategesetz

Im Sinne des Art.13 LD 25. Juli 2005, Nr.151: „Umsetzung der Richtlinien 2002/95/EG, 2002/96/EG und 2003/108/EG, zur Beschränkung der Verwendung bestimmter gefährlicher Stoffe in Elektro- und Elektronikgeräten und Abfallentsorgung“.



Das Symbol mit der durchgestrichenen Abfalltonne auf Rädern, mit dem Gerät oder Verpackung versehen sind, bedeutet, dass das Gerät am Ende seiner Nutzungsdauer getrennt gesammelt werden muss.

Dieses Gerät muss, nach Ablauf seines Lebenszyklus, getrennt gesammelt werden, der Hersteller muss sich dazu entsprechend organisieren. Der Benutzer, der beabsichtigt dieses Gerät nicht mehr zu gebrauchen, wird sich also beim Hersteller erkundigen, wie er sein Altgerät entsorgen muss.

Eine ordnungsgemäße Trennsammlung und die darauf folgende umweltfreundliche Wiederverwertung, Behandlung und Beseitigung des Altgerätes, tragen dazu bei unsere Umwelt und unsere Gesundheit zu schützen und fördern die Wiederverwendung und/oder Wiederaufbereitung der Abfallmaterialien des Gerätes.

Eine nicht ordnungsgemäße Entsorgung des Produktes, seitens des Besitzers, unterliegt einer Verwaltungsstrafe, wie in den geltenden Gesetzesbestimmungen festgelegt.

Inhalt

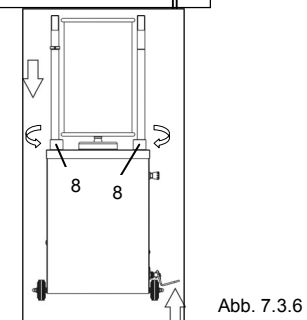
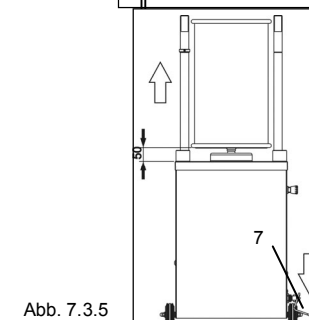
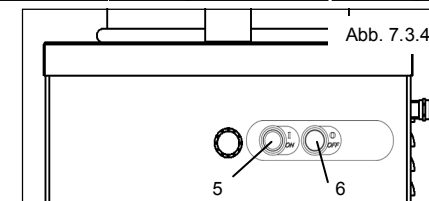
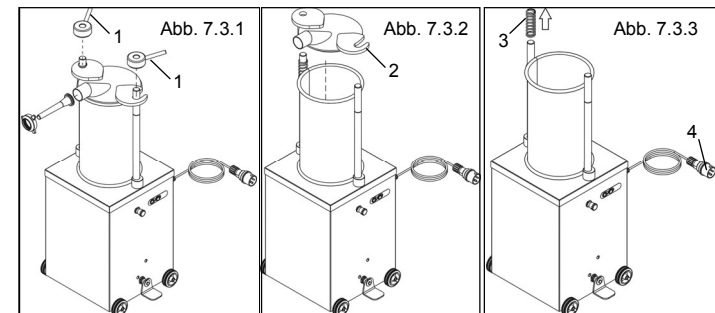
1. Übergabe und Garantie	5
1.1 Vorwort.	
1.2 Aufbewahrung und Benützung des Handbuchs	
1.3 Garantie	
1.4 Maschinenbeschreibung	
1.5 Zweckmäßiger Gebrauch	
1.6 Unzweckmäßiger Gebrauch	
1.6.1 - Sicherheitsvorschriften	
1.6.2 - Umweltbedingungen	
1.6.3 - Beleuchtung	
1.7 Maschinendaten	
1.7.1 - Gefahren- und Hinweisschilder	
1.8 Schutz- und Sicherheitsvorrichtungen	
1.9 Arbeitsstellung	
1.10 Vibrationen	
2. Technische Eigenschaften	10
2.1 Hauptbestandteile	
2.2 Technische Eigenschaften	
2.3 Abmessungen und Gewicht	
2.4 Schaltpläne	
2.4.1 Einphasenschaltpläne	
2.4.2 Drehstroschaltpläne	
2.5 Hydraulikplan	
3. Prüfung, Transport, Übergabe und Installation	14
3.1 Prüfung	
3.2 Übergabe und Fortbewegung der Maschine	
3.3 Installierung	
3.3.1 - Beseitigung des Verpackungsmaterials	
3.3.2 - Fortbewegung der Maschine	
3.4 Elektroanschluss	
3.4.1 - Drehstrommaschine: 400V - 50Hz und 230V - 50Hz	
3.4.2 - Einphasenmaschine: 230V - 50Hz	
4. Schaltung	16
4.1 Schalterverzeichnis	
5. Ein- und Ausschaltung	17
5.1 Überprüfung des korrekten Elektroanschlusses	
5.2 Überprüfung nach Vorhandensein und Effizienz der Sicherheits- und Schutzvorrichtungen	
5.3 Kontrolle Steuerpedal	
5.4 Einschaltung	
5.5 Ausschaltung	

6. Maschinenbedienung	18
6.1 Vorschriften	
6.2 Maschinenbedienung	
7. Wartung	19
7.1 Vorschriften	
7.1.1 - Regelmäßige Kontrollen	
7.2 Schmierung	
7.3 Reinigung	
7.4 Demontage des Zylinders (nicht gültig für IS 15)	
7.5 Erneute Montage des Zylinders (nicht gültig für IS 15)	
7.6 Elektro - Und Elektronikgerategesetz	
8. Störungen/Beseitigung	23
8.1 Störungen, Ursachen und Beseitigung	

7.4 - Demontage des Zylinders (nicht gültig für IS 15)

Befolgen Sie für eine korrekte Demontage des Zylinders diese Prozedur:

- schrauben Sie die Sicherungsringe des Deckels "1" auf und entfernen Sie sie (Abb. 7.3.1.);
 - nehmen Sie den Deckel "2" ab, indem Sie ihn vertikal anheben (Abb. 7.3.2.);
 - Da bei der Modellen IS 35 und IS 50 der Deckel sehr schwer ist, um ihn zu verschieben oder zu entfernen, einem anderen Bediener um Hilfe bitten.**
 - entfernen Sie die Feder "3" (Abb. 7.3.3.);
 - schließen Sie das Versorgungskabel "4" an die Stromleitung an (Abb. 7.3.3.);
 - drehen Sie den Fehlerstromschutzschalter vor der Maschine in Position 1;
 - drücken Sie die Taste Start "5" der Ingangsetzung der Maschine (Abb. 7.3.4);
 - drücken Sie den Fußschalter "7", bis der Zylinder sich um ungefähr 50 mm anhebt (Abb. 7.3.5.);
 - drehen Sie die Auswerfer "8" so, dass sie den Zylinder stützen (Abb. 7.3.6.);
 - erheben Sie mit der Fußspitze den Fußschalter so, dass der Puffer gesenkt wird und in die Anfangsposition zurückkehrt (Abb. 7.3.6.).
- ANM.: Führen Sie während dieses Vorgangs den Zylinder, indem Sie ihn bis zum vollkommenen Austritt des Puffers mit den Händen halten.
- heben Sie den Zylinder an und entnehmen Sie ihn aus der Maschine



ACHTUNG!

Die Ersetzung von abgenutzten oder beschädigten Komponenten muss ausschließlich durch Original-Ersatzteile erfolgen, damit die technischen Eigenschaften aufrechterhalten bleiben und die Funktionalität der Füllmaschine weiterhin garantiert werden kann.

7.1.1 - Regelmäßige Kontrollen

Alle 6 Monate den Ölstand im Behälter kontrollieren.
Sollte Öl fehlen, kann der Stößel seinen Lauf nach oben nicht vollenden, man muss also Öl nachfüllen. Zum Nachfüllen ein geeignetes Öl verwenden, nachstehend eine Tabelle mit den geeigneten Öltypen

Hersteller	Bezeichnung
AGIP	OSO 46
ESSO	NUTO H 46
FINA	HYDRAN 46

Hinweis

Zur Ermittlung des korrekten Hydraulik-Ölstands, muss der Stößel sich in Ruhestellung befinden.

7.2 - Schmierung

Die Maschine bedarf keiner Schmierung.

7.3 - Reinigung

ACHTUNG!

Vor der Reinigung die Maschine abstecken.

Die Maschine nicht mit Wasserstrahl reinigen.

Vor allem nicht mit Druckstrahl reinigen.

Keine toxischen Reinigungsmittel verwenden, sondern nur solche, die zur Reinigung im Lebensmittelbereich zugelassen sind.

Zur Entfernung von Teigresten, den Deckel durch Lösen der Nutmuttern "4" Abb. 6.2.1 abnehmen.

Da bei der Modellen IS 35 und IS 50 der Deckel sehr schwer ist, um ihn zu verschieben oder zu entfernen, einem anderen Bediener um Hilfe bitten.

Den Zylinder schief zu den zwei Stiften (10 und 11 Abb 6.2.1) hin abnehmen. Zylinder, Stößel und Maschinenaußenoberfläche mit ungiftigen Reinigungsmitteln waschen.

Alles wieder zusammensetzen und mit dem Hebel "4" den Deckel "5" auf dem Zylinder "7" (Abb. 6.2.) schließen.

Sollte man den Stößel "8" (Abb. 6.2.1) herausnehmen, auf folgenderweise vorgehen:

- Den Stößel durch Heben des Pedals in untere Endstellung bringen (damit er nicht dreht);
- ohne Schlüssel den Stößel abschrauben und sorgfältig spülen.
- In umgekehrter Reihenfolge alles wieder montieren.

1 Übergabe und Garantie

1.1 - Vorwort

ACHTUNG!

Die in diesem Handbuch benutzten Symbole sollen den Leser auf Operationen aufmerksam machen, die für Bediener und Maschine eine Gefahr darstellen. Die Maschine nicht betätigen, bevor man die Hinweise nicht vollkommen verstanden hat.

ACHTUNG!

Zur besseren Ansicht ist die Maschine oder Teile davon auf einigen Abbildungen ohne Paneele oder Gehäuse dargestellt. Die Maschine darf so nicht benützt werden, sondern nur mit vollständig angebrachten und wirksamen Schutzvorrichtungen.

Der Hersteller gestattet nicht die Reproduktion, sei es auch nur teilweise, dieses Handbuchs und der Inhalt darf nicht für Zwecke, die vom Hersteller nicht autorisiert wurden, benutzt werden. Eine Zuwiderhandlung kann gesetzlich verfolgt werden.

1.2 - Aufbewahrung und Benützung dieses Handbuchs

Zweck dieses Handbuchs ist es, den Benutzer anhand von Texten und Abbildungen über die Vorschriften, den Transport, Fortbewegung der Maschine, den Gebrauch und die Wartung in Kenntnis zu setzen.

Vor Benützung der Maschine, sollte also dieses Handbuch aufmerksam gelesen werden.

Es sollte in der Nähe der Maschine aufbewahrt werden, um jederzeit bei Bedarf Einsicht nehmen zu können.

Sollte das Handbuch verloren gehen oder abgenützt sein, wenden Sie sich an Ihren Händler oder direkt an den Hersteller.

Wird die Maschine weitergegeben, dem Hersteller die neuen Besitzerdaten übermitteln.

Das Handbuch beschreibt den technischen Stand der Maschine am Zeitpunkt der Markteinführung und kann also nicht als überholt betrachtet werden, wenn es in der Zwischenzeit durch neue Erfahrungen Abänderungen erlitten hat.

Der Hersteller behält sich das Recht vor, die Produktion und die entsprechenden Handbücher anzupassen, ist aber nicht verpflichtet die vorhergehenden Produktionen und Handbücher anzupassen, was nur für Sonderfälle gilt.

Im Zweifelsfall, den nächstgelegenen Händler konsultieren oder direkt den Hersteller anrufen.

Der Hersteller ist ständig dazu bedacht die eigenen Produkte zu verbessern. Jegliche Vorschläge zur Verbesserung der Maschinen und/oder des Handbuchs sind erwünscht.

Es gelten die am Zeitpunkt des Verkaufs geltenden Garantiebedingungen. Für weitere Erläuterungen wenden Sie sich an Ihren Händler.

1.3 - Garantie

Der Benutzer ist nicht dazu befugt Eingriffe an der Maschine vorzunehmen.

Bei Störungen die Herstellerfirma anrufen.

Sollte die Maschine vom Benutzer oder von nicht autorisiertem Personal abmontiert oder modifiziert werden oder sollten irgendwelche Teile der Maschine verändert werden, entfällt die gemäß der CEE-Richtlinie 2006/42 abgefasste Konformitätserklärung und folglich auch die Garantie, somit würde die Herstellerfirma keine Verantwortung mehr übernehmen, über die durch diese Eingriffe eventuell entstandenen Schäden an Personen und Sachen. Weiters übernimmt der Hersteller keine Verantwortung bei:

- nicht korrekter Installation;
- unzureichendem Gebrauch seitens nicht genügend ausgebildetem Personals;
- Nichtberücksichtigung der im jeweiligen Installationsland geltenden Normen;
- bei nicht durchgeführter oder mangelhafter Wartung;
- Benutzung von nicht Original-Ersatzteilen oder für das jeweilige Modell falschen Ersatzteilen;
- teilweiser oder gänzlicher Nichtbeachtung der Anweisungen.

1.4 - Maschinenbeschreibung

Ihre Wurstwaren-Füllmaschine ist einfach, kompakt und sehr leistungsfähig.

Die Struktur besteht aus Stahl AISI 304.

Der Zylinder besteht aus Glanz-Edelstahl AISI 304 und ist abgerundet, er kann in jede Richtung montiert werden.

Der Stößel ist aus Edelstahl AISI 304 und für Lebensmittel geeignet.

Der Zylinder ist durch die am Deckel und am Stößel sich befindlichen Dichtungen in NBR gut abgedichtet.

Der Deckel besteht aus Edelstahl AISI 304 und ist mit Anzug, zum schnellen Öffnen oder Schließen ohne dabei Werkzeuge zu benötigen, ausgestattet.

Die Maschine entspricht, durch das mechanische Pedal und das Höchstdruckventil im Hydraulikkreislauf, den Unfallverhütungsnormen

Die Maschine ist zudem ausgestattet mit:

- Regler, um die Stößelhub zu regulieren;
- drei verschiedenen, leicht austauschbaren Polyäthylen-Trichtern;
- Stößelzurückführung immer mit max. Geschwindigkeit;
- Rädern zur einfacheren Fortbewegung.

Die in diesem Handbuch abgebildeten Modelle entsprechen der Richtlinie CEE 2006/42 und den bezüglichen Abänderungen.

Der Hersteller übernimmt keine Verantwortung bei Unfällen, die durch Eingriffe an der Maschine, Änderungen, durch Fehlen der Schutz-vorrichtungen oder durch unzureichenden Gebrauch, verursacht worden sind.

- Nach Elektroanschluss den Einschaltknopf "1" Abb. 6.2.1 drücken.
- Das Pedal heben und warten bis der Stößel einrastet.
- Die Nutmutter "4" am Deckel etwas lockern. Den Deckel aufmachen und langsam drehen, siehe Abb. 6.2.1.
- Den Zylinder "7" mit der Fleischmischung füllen, der Stößel "8" befindet sich bei diesem Schritt in unterer Position.
- Den Deckel wieder zumachen und mit den Nutmutter festschrauben. Kontrollieren, dass die Dichtungen richtig festsitzen.
- Nachdem man den gewünschten Ausgangstrichter mittels der Nutmutter "9", Abb. 6.2.1 angebracht hat, die Einschalttaste "1" drücken.
- Das Pedal drücken und somit den Stößel aktivieren, er wird dann die Mischung zum Ausgangstrichter schieben. Die Hubgeschwindigkeit wird durch den Regler "2" bestimmt. Dreht man im Uhrzeigersinn, wird die Geschwindigkeit des Stößels herabgesetzt, umgekehrt wird sie erhöht.
- Ist der Zylinder geleert, das Pedal rückstellen und der Stößel wird in Ausgangsstellung gehen (Abb. 6.2.1).

Um die Frische und Eigenschaften zu behalten, es empfiehlt sich das Fleisch an der maximalen Temperatur von 7°C zu arbeiten und die Bearbeitung des Produkts in 10 Minuten fertig zu machen. Nach Gebrauch, alle Teile sorgfältig reinigen (Absatz 7.3 – 7.4 – 7.5)

7 Wartung

7.1 - Vorschriften

ACHTUNG! Jeder Wartungs- und Reinigungseingriff muss mit abgeschalteter Maschine erfolgen, der Stecker muss gezogen werden.

Der Platz, wo die Wartungsarbeiten durchgeführt werden, muss sauber und trocken sein.

Die Maschine darf nur von autorisiertem Personal gehandhabt werden. Zur Ersetzung von Komponenten dürfen nur Originalersatzteile benutzt werden.

Die Ersetzung darf nur in autorisierten Werkstätten oder direkt beim Händler erfolgen.

Sich vergewissern, dass alle Hydraulikkomponenten richtig befestigt sind. Vor Abmontierung von Anschlüssen oder Rohren kontrollieren, dass keine Flüssigkeiten unter Druck sind: unter Druck stehendes Öl könnte ernste Verletzungen verursachen.

Bei Verletzungen oder falls unwillkürlich Flüssigkeiten aus den Leitungen in den Körper gelangen, sofort den Arzt aufrufen.

Merke: Flüssigkeiten, die aus ganz kleinen Öffnungen treten, können unentdeckt bleiben, sie können aber trotzdem mit genügendem Druck herauspritzen, um die Haut zu verletzen. Undichte Stellen können mit einem Stück Karton oder Holzstückchen entdeckt werden.

Niemals mit den Händen !!!

Kommt die Flüssigkeit mit der Haut in Berührung, sofort den Arzt aufrufen. Bei nicht sofortiger Behandlung könnten Infektionen oder Hautkrankheiten auftreten.

5.3 - Funktionskontrolle Steuerpedal

Mit angeschlossener Maschine und nachdem man die Maschine eingeschaltet hat (Abb 5.1.1), das Pedal drücken und die Drehrichtung des Stößels kontrollieren. Das Pedal in mittlerer Stellung bringen und kontrollieren, ob der Kolben anhält.

Hinweis Wenn die Einschalttaste deaktiviert ist, darf der Stößel sich nicht mehr bewegen.

5.4 - Einschaltung

- Den hinter der Maschine sich befindlichen Differentialschalter auf "I" stellen.
- Einschalttaste "3" (Abb. 5.1.1) drücken.
- Pedal 3 drücken

5.5 - Ausschaltung

- Die Ausschalttaste "3" drücken.
- Den Differentialschalter auf "0" bringen.

6 Maschinenbedienung

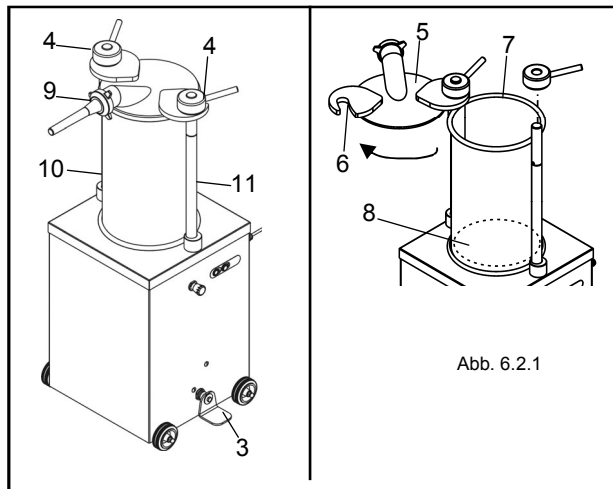
6.1 - Vorschriften

ACHTUNG! Nur autorisiertes Personal darf die Maschine bedienen.

Vor Gebrauch muss der Bediener sich vergewissern, dass alle Schutzvorrichtungen richtig positioniert sind und dass alle Sicherungen vorhanden sind und funktionieren. Andernfalls die Maschine ausschalten und sich an den Verantwortlichen für die Wartung wenden.

Unter Aufsicht von ausgebildetem Personal mehrere Leerläufe durchführen, um im Umgang mit der Maschine Sicherheit zu gewinnen.

6.2 - Maschinenbedienung



1.5 - Zweckmäßiger Gebrauch

Die Maschine ist zur Füllung mit Fleischmischungen oder Ähnlichem konzipiert und hergestellt worden.

Die Maschine ist zum gewerblichen Gebrauch geeignet, das Personal, das die Maschine bedient, muss entsprechend ausgebildet sein und dieses Handbuch sehr aufmerksam gelesen haben.

Die Maschine vor Inbetriebnahme auf einem geraden und sauberen Boden aufstellen.

1.6 - Unzweckmäßiger Gebrauch

Die Füllmaschine darf nur für den vom Hersteller vorgesehenen Zweck gebraucht werden. Im Besonderen:

- darf die Maschine nicht benutzt werden, wenn sie nicht korrekt installiert worden ist und wenn nicht alle Schutzvorrichtungen vollständig angebracht sind, um nicht dem Risiko, sich schwere Verletzungen zuzuziehen, ausgesetzt zu sein.
- muss man, vor Handhabung elektrischer Komponenten, den Steckerziehen.

1.6.1 - Sicherheitsvorschriften

- Ohne Genehmigung dürfen keine Eingriffe vorgenommen werden.
- Die Anweisungen bezüglich Wartung und Service berücksichtigen.
- Den Unfallverhütungsnormen entsprechende Kleidung tragen. Sich beim Arbeitgeber über die geltenden Sicherheitsnormen und Unfallverhütungseinrichtungen erkundigen.
- Eine defekte Maschine darf nicht eingeschaltet werden.
- Vor Einschaltung der Maschine, sich vergewissern, dass keine Gefahren bestehen. Treten Störungen ein, die Maschine ausschalten und das Wartungspersonal benachrichtigen.
- Eingriffe von nicht autorisiertem Personal dürfen nicht gestattet werden. Die Ersthilfeleistung bei Elektrounfällen besteht darin, den Verunglückten sofort von der Stromquelle zu entfernen (da dieser ja die Sinne verloren hat). Diese Handlung ist gefährlich. Der Verunglückte selbst wird zu einem Stromleiter: berührt man ihn, erleidet man selbst einen Stromschlag. Man muss also die Stromversorgung direkt am Versorgungsventil der Leitung abbrechen, oder wenn das nicht möglich ist, den Verunglückten mit Hilfe von Isolierstoffen (Holzstöcke, PVC, Stoffe, Leder, usw.) entfernen. Danach sofort einen Arzt rufen und ihn ins Krankenhaus begleiten lassen.

1.6.2 - Umweltbedingungen

Die Maschine kann nur bei folgenden Umweltbedingungen einwandfrei funktionieren:

- Höhe: bis zu 1000 m
- Min. Raumtemperatur: -5 °C;
- Max. Raumtemperatur: +40 °C;
- Relative Luftfeuchtigkeit: 50%

1.6.3 - Beleuchtung

Der Standort der Maschine muss genügend Tageslicht und eine genügende künstliche Beleuchtung haben, gemäß den geltenden Bestimmungen des jeweiligen Installationslandes. Jedenfalls muss die Beleuchtung den im Installationsland geltenden Normen entsprechen, die Maschine muss in allen Abschnitten gut sichtbar sein, die Beleuchtung sollte keine gefährlichen Reflexe verursachen. Die Schaltung muss klar sichtbar sein, damit man die Notdruckknöpfe schnell finden kann.

1.7 - Maschinendaten

Genaue Angaben über "Modell", "Kennnummer" und "Baujahr", ermöglichen eine rasche und sichere Lösung Ihres Problems durch unseren Kundendienst. Sollten Sie unseren Kundendienst anrufen, immer das Modell und die Kennnummer angeben. Diese Angaben sind aus dem in Abb. 1.7.1. dargestellten Schild zu entnehmen. Um sich die Daten zu merken, können Sie Ihre Maschinendaten hier nachstehend eintragen.

Maschine Modell.....
Kennnummer.....
Baujahr.....
Typ.....

A

MOD:	A		
VOLT:	B	WATT:	C
HZ:	D	KG:	E
AMPS:	F	ANNO:	G
SERIAL NO.:	H		
	I		

A = Maschinenmodell
 B = Einspeisung
 C = Motorleistung
 D = Motorumdrehungen Hz
 E = Gewicht
 F = Stromstärke
 G = Baujahr
 H = Kennnummer
 I = Hersteller
 L = Strichcode

Abb. 1.7.1

ACHTUNG!

Auf keinen Fall die Daten auf dem Schild ändern.

1.7.1 - Gefahren- und Hinweisschilder (Abb. 1.7.2)

ACHTUNG!

Ist die Maschine ans Stromnetz geschlossen, darf man nicht mehr auf elektrische Komponenten eingreifen. Es besteht Fulgurationsgefahr.

Die Hinweise auf den Schildern beachten. Durch Nichtbeachtung könnte man sich auch tödliche Verletzungen zuziehen.

Sich vergewissern, dass diese Schilder immer vorhanden und leserlich sind. Andernfalls die Schilder anbringen oder ersetzen.

3 - Steuerpedal (Abb. 4.1.2)

Das Pedal ist mechanisch gesteuert.

Wenn man nach Einschaltung der Maschine das Pedal nach unten drückt, wird der Stößel sich gegen den Ausgangstrichter bewegen.

Umgekehrt, wenn man das Pedal nach oben drückt, rastet er und geht in Ausgangsstellung.

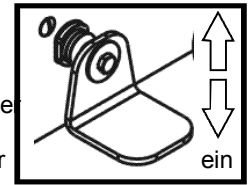


Abb. 4.1.3

5 Ein- und Ausschaltung

5.1 - Überprüfung des Elektroanschlusses

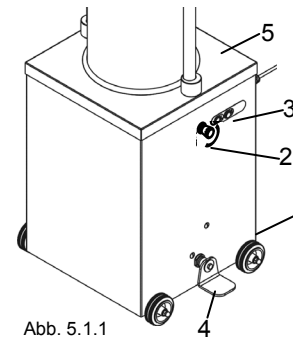


Abb. 5.1.1

ACHTUNG! Die vorhandene Netzspannung muss mit den Werten auf dem Identifizierungsschild der Maschine übereinstimmen und die Elektroanlage muss geerdet sein.

Den 16 Ampere-Stecker (nicht dabei) mit dem Speisekabel "1" der Maschine verbinden (Abb. 5.1.1) und dann das Kabel an einer Steckdose, die mit geeignetem Differentialschalter ausgestattet ist, anstecken. Bei der Drehstromversion muss man die Drehung überprüfen und zwar auf folgenderweise:

1. die hintere Schutzverkleidung "5" Abb. 5.1.1. abnehmen.
2. Den Differentialschalter in Pos. "I" bringen, dann Einschalttaste "3", Abb. 5.1.1 drücken und dann das Pedal; gleichzeitig die Motordrehrichtung überprüfen (siehe Pfeil auf Elektromotor).
3. Bei falscher Drehung, sofort die Maschine mittels Differentialschalter oder Ausschalttaste anhalten. Im Stecker zwei der drei Phasendrähte vertauschen und die Kontrolle wiederholen.
4. Ist die Motordrehung richtig, kann der Schutzdeckel wieder angebracht werden.

ACHTUNG! Wenn der Motor nicht richtig dreht, kann das Hydraulikgehäuse ernsthaft beschädigt werden.

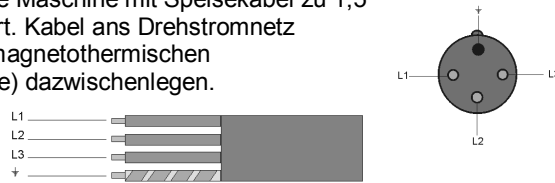
Hinweis Bei Maschinen mit Einphasenanschluss bestimmt der Hersteller die Drehrichtung des Motors.

5.2 - Überprüfung nach Vorhandensein und Effizienz der Sicherheits- und Schutzvorrichtungen

1. **Schutzgehäuse**
kontrollieren, dass es richtig angebracht ist.
2. **Deckel-Blockier-Nutmuttern**
Vor jedem Arbeitsturnus kontrollieren, dass diese festsitzen.

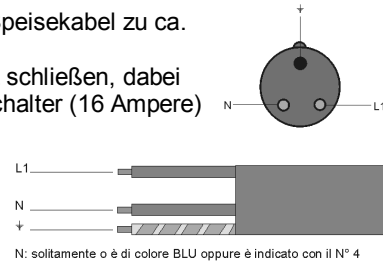
3.4.1 - Drehstrommaschine: 400V - 50Hz und 230V - 50Hz

Bei dieser Einrichtung, wird die Maschine mit Speisekabel zu 1,5 m und Schnitt 4x1 mm geliefert. Kabel ans Drehstromnetz schließen, dabei geeigneten magnetothermischen Differentialschalter (16 Ampere) dazwischenlegen.



3.4.2 - Einphasenmaschine: 230 V - 50 Hz

Bei dieser Einrichtung wird die Maschine mit Speisekabel zu ca. 1,5 m und Schnitt 3x1,5 mm geliefert. Kabel an das 220 Volt - 50 Hz- Einphasennetz schließen, dabei geeigneten magnetothermischen Differentialschalter (16 Ampere) dazwischenlegen. Für Anschlüsse mit anderen Spannungen den Hersteller konsultieren; Bei Verlängerung des Kabels, ein Kabel mit demselben Schnitt des vom Hersteller gelieferten Kabels benutzen. Zur Überprüfung des Anschlusses, siehe Abschnitt 5.1.



4 Schaltung

4.1 - Schalterverzeichnis



Abb. 4.1.1

1 - Ein – und Ausschaltung

Damit wird die Maschine ein- bzw. ausgeschaltet.

- Auschalttaste: damit wird das Vorrücken des Stößels eingestellt. Grüne Leuchtanzeige bedeutet, dass Strom vorhanden ist und der Stößel in Bewegung ist.
- Einschalttaste: der Stößel rückt vor; wird diese Taste gewählt, schaltet ein oranges Licht ein.

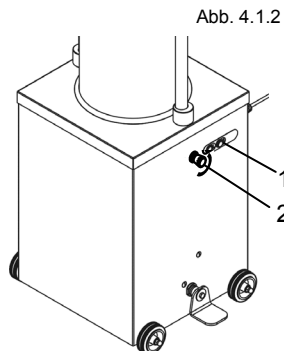
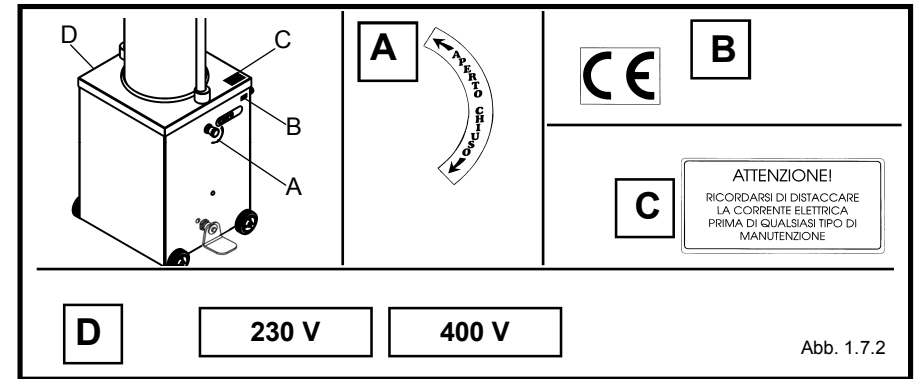


Abb. 4.1.2

Hinweis: Die Vorrückung des Stößels wird vom mechanischen Pedal aus gesteuert. Die Einschalttaste zeigt nur auf, dass die Maschine zum Arbeiten bereit steht.

2 - Geschwindigkeitsregler

Dieser Regler wirkt auf ein Ventil im Hydraulikkreislauf. Drehung im Uhrzeigersinn: Herabsetzung der Geschwindigkeit des Stößels; Drehung im Gegenuhrzeigersinn: Erhöhung der Geschwindigkeit.

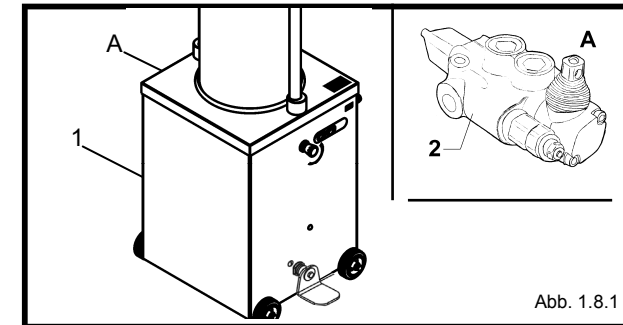


1.8 - Schutz- und Sicherheitsvorrichtungen

ACHTUNG!

Vor Gebrauch der Maschine sich vergewissern, dass die Schutzvorrichtungen korrekt angebracht und komplett sind.

Vor Beginn jedes Arbeitsturnus überprüfen, ob sie vorhanden und effizient sind. Wenn sie fehlen, das Wartungspersonal davon informieren.



1. Schutzgehäuse für Elektro- und Hydraulikkomponenten
Die elektrischen und hydraulischen Komponenten sind durch das Schutzgehäuse vor unwillkürlichen Zugriffen geschützt.
2. Sicherheitsventil.
Im Maschineninneren befindet sich ein Höchstdruckventil, das den Stoßdruck des Kolbens reguliert, Abb. 1.8.1.

ACHTUNG!

Modifizierungen an den Sicherheitsvorrichtungen sind auf jeden Fall zu vermeiden.

1.9 - Arbeitsstellung

In Abb. 1.9.1 ist die richtige Arbeitsstellung zur optimalen Betätigung der Füllmaschine aufgezeigt.

1.10 - Vibrationen

Die auf der Platte wahrzunehmenden Vibrationen sind nicht bedeutend.

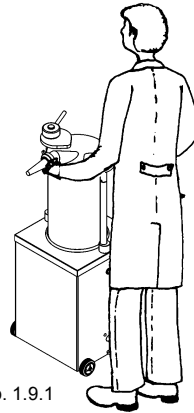


Abb. 1.9.1

2 Technische Eigenschaften

2.1 - Hauptbestandteile

Zum besseren Verständnis sind hier nachfolgend die in Abb. 2.1.1 dargestellten Hauptbestandteile der Maschine aufgezählt.

- 1 Steuerpedal
- 2 Produktausgang aus Stahl AISI 304
- 3 Schaltung
- 4 Regler für Arbeitsgeschwindigkeit
- 5 Zylinder aus Stahl AISI 304 für die Mischung
- 6 starke Stahlstruktur aus Stahl AISI 304
- 7 Deckel aus Stahl AISI 304
- 8 Verschluss-Nutmutter Deckel

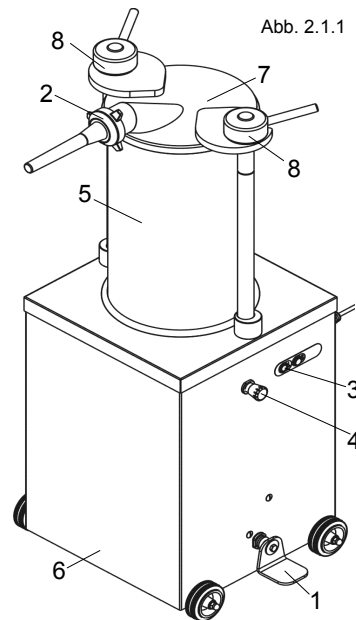


Abb. 2.1.1

Bei Erhalt der Maschine die Verpackung überprüfen. Sollte die Verpackung Schäden aufweisen, den Lieferschein mit dem Vermerk: "Akzeptiere mit Vorbehalt.." unterschreiben und den Grund angeben. Die Verpackung öffnen und sollten wirklich Teile beschädigt sein, beim Speditionär innerhalb von 3 Tagen ab Lieferscheindatum Anzeige erstatten.

3.3 - Installation

ACHTUNG!

Die Maschine muss auf geradem, festem Boden aufgestellt werden, um einen sicheren Stand garantieren zu können. Rund um der Maschine muss genügend Platz frei gelassen werden, damit die Maschine besser bedient und gewartet werden kann.

Die Maschine muss gut beleuchtet sein, damit der Bediener eine bessere Übersicht hat.

3.3.1 - Beseitigung des Verpackungsmaterials

Verpackungsmaterial wie Karton, Nylon und Holz gehören zum Gemeinmüll und können problemlos beseitigt werden.

Nylon ist umweltverschmutzend und erzeugt giftige Stoffe, wenn es verbrennt, darum also es nicht in der Umwelt verwehren oder es verbrennen, sondern gemäß der geltenden Gesetze beseitigen.

Wird die Maschine in Ländern mit besonderen Vorschriften installiert, die dort geltenden Normen für die Abfallbeseitigung berücksichtigen.

3.3.2 - Fortbewegung der Maschine

ACHTUNG!

Mit einem geeigneten Stapler die Maschine hochheben.

Kontrollieren, dass das Gewicht auf den Gabeln gleichmäßig verteilt ist, Vorsicht bei holprigen, rutschigen und geneigten Fahrwegen. Beim Transportieren die Last nieder halten, um mehr Stabilität und Sichtbarkeit garantieren zu können.

Die Gabeln erweitern, damit die Last gut festsitzt.

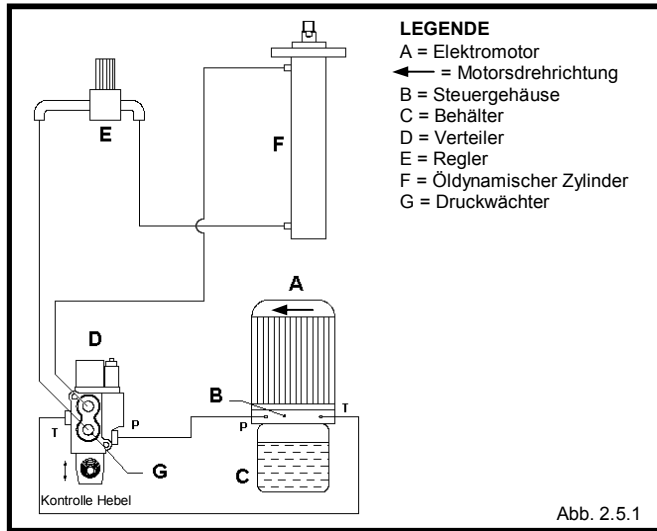
3.4 - Elektroanschluss

- Das Speisekabel mit einem 16 Ampere-Stecker, der nicht vom Hersteller geliefert wird, verbinden.

ACHTUNG!

Die Spannung muss mit den Angaben auf dem Identifizierungsschild der Maschine übereinstimmen. Jeder Eingriff muss durch ausgebildetes Personal, das vom jeweiligen Verantwortlichen dafür autorisiert worden ist, durchgeführt werden. Das Stromnetz muss mit einer effizienten Erdleitung versehen sein.

2.5 - Hydraulikplan



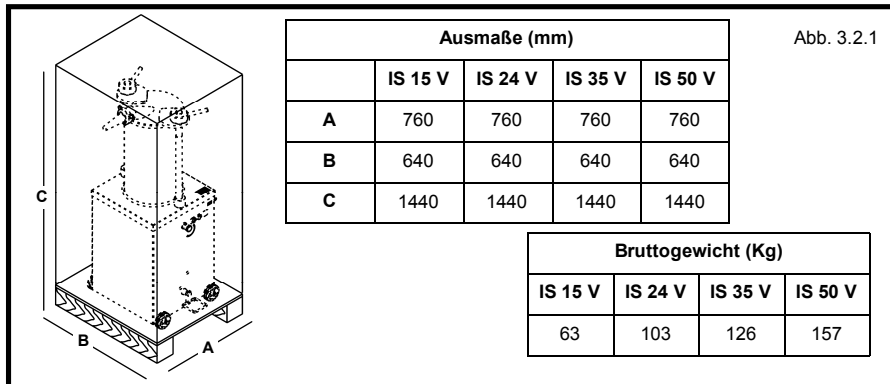
3 Prüfung, Transport, Übergabe und Installation

3.1 - Prüfung

Ihre Maschine ist in unseren Werken nach Funktionstüchtigkeit und richtiger Einstellung geprüft worden.

3.2 - Übergabe und Fortbewegung der Maschine

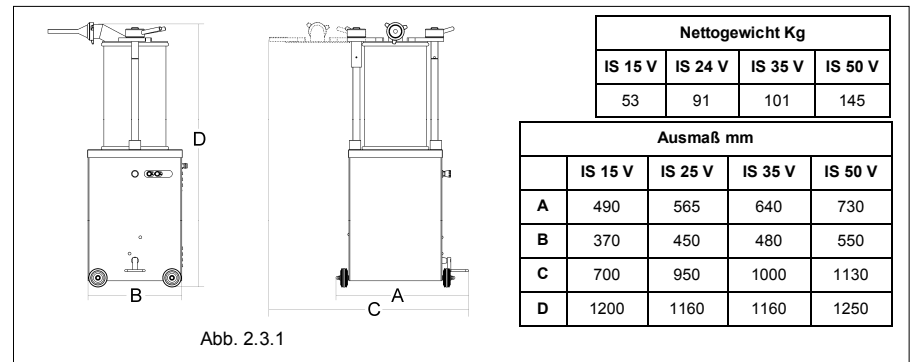
Das verschickte Material ist vor Übergabe an den Speditionär sorgfältig überprüft worden. Falls nicht anders mit dem Kunden vereinbart oder es sich nicht um besondere Transporte handelt, wird die Maschine mit Nylon und Karton verpackt. Die Verpackungsmaße sind in Abb. 3.2 aufgezeigt.



2.2 - Technische Eigenschaften

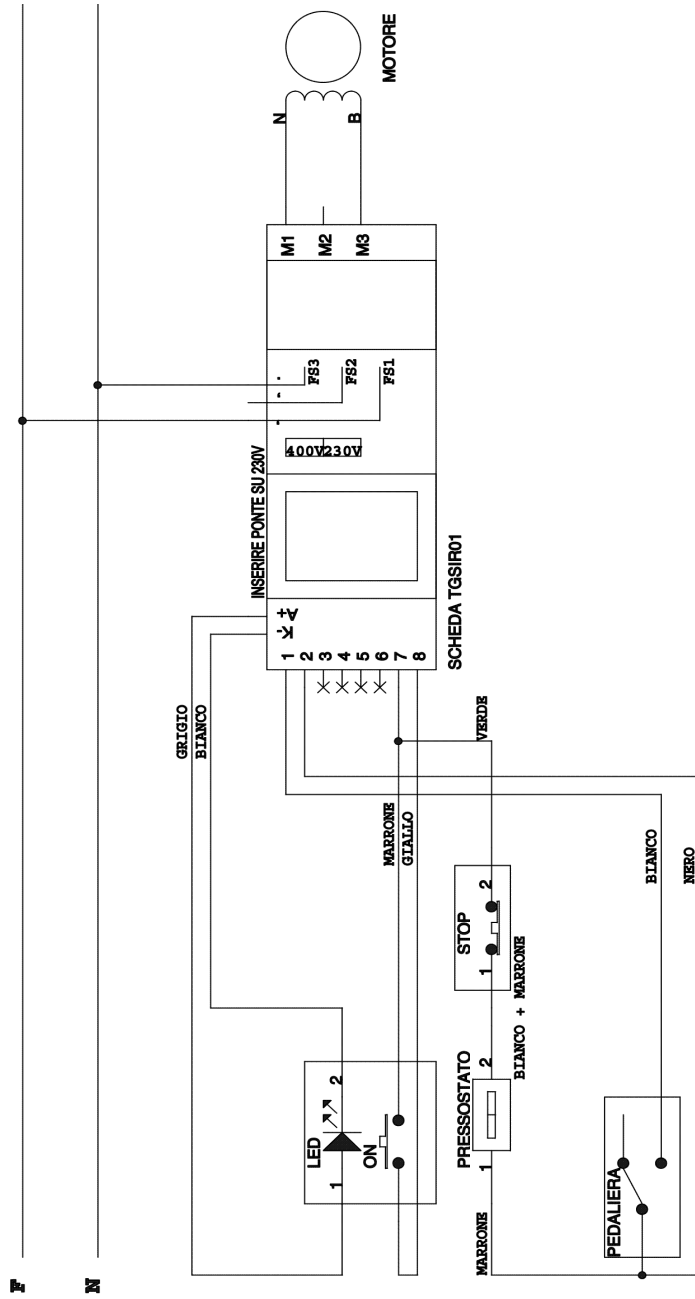
MODELL		IS 15 V	IS 24 V	IS 35 V	IS 50 V
Motor	Hp	0,75	0,75	0,75	0,75
Speisung	V	230-400-50 Hz	230-400-50 Hz	230-400-50 Hz	230-400-50 Hz
Zylinderkapaz.	Lt	15	24	35	55
Zylinderlänge	mm	495	460	460	520
Zylinderdurchm.	mm	200	260	320	380
Kolbenhub	mm	430	380	380	440
Leerungsgeschw. min.	Min	2' 11"	2' 02"	7' 46"	6'
Leerungsgeschw max.	Sec	59"	51"	51"	75"
Kolbenrücklaufgeschw.	Sec	35"	32"	33"	32"
mitgelieferte Trichter	Mm Ø	10-18-25	10-18-25	10-18-25	10-18-25

2.3 - Abmessungen und Gewicht der Maschine



2.4 - Schaltpläne

2.4.1 Einphasenschaltpläne

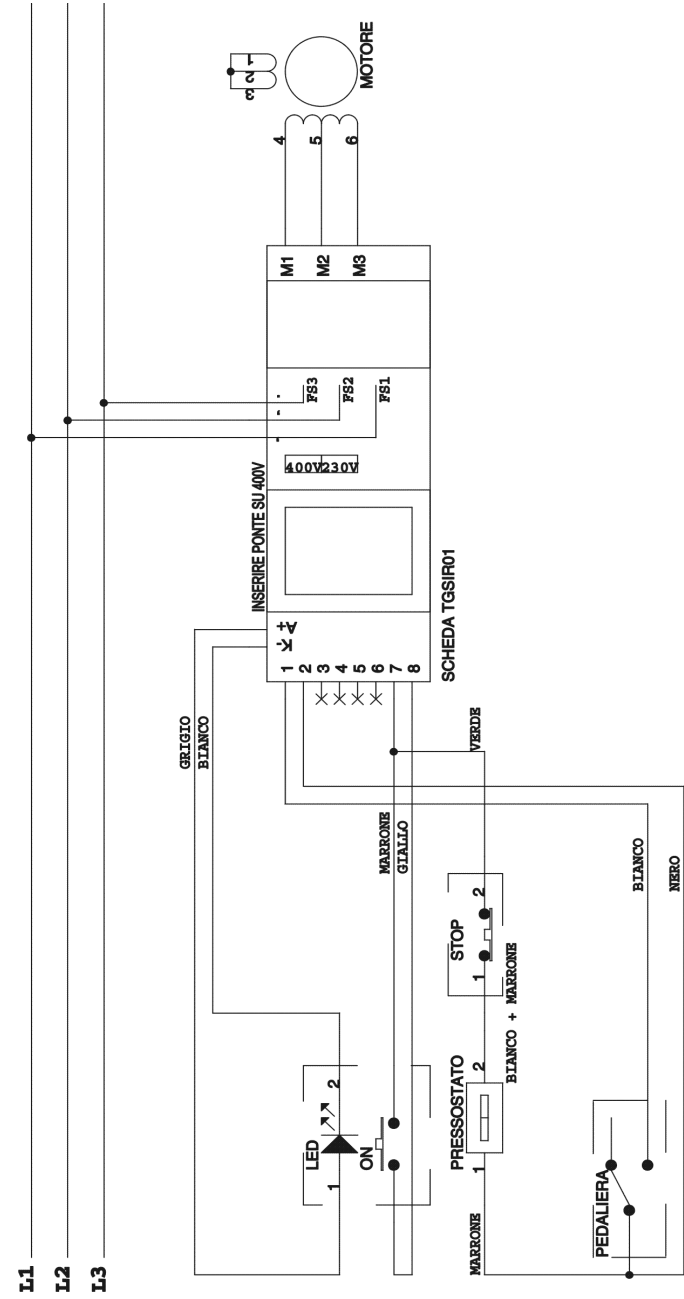


12

Abb. 2.4.1

2.4.2 Drehstroschaltpläne

Abb. 2.4.2



13