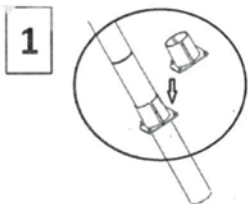
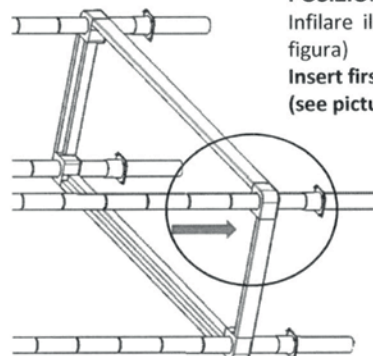


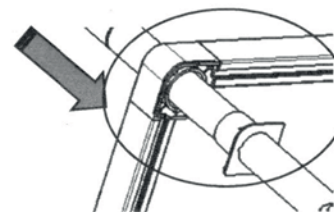
ISTRUZIONE MONTAGGIO SCAFFALI INSTRUCTION FOR ASSEMBLY SHELVES



1
Inserire le boccole per il primo ripiano (4X) e accoppiare il primo ripiano. Fare la stessa cosa con il secondo ripiano alla altezza desiderata
Insert bushing 4X (for the first and second shelf) on the uprights at the desired distance



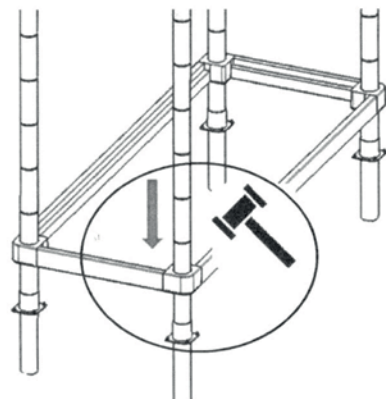
POSIZIONE ORIZZONTALE
Infilare il primo e secondo ripiano (vedi figura)
Insert first and second shelf bushing (see picture) on the uprights



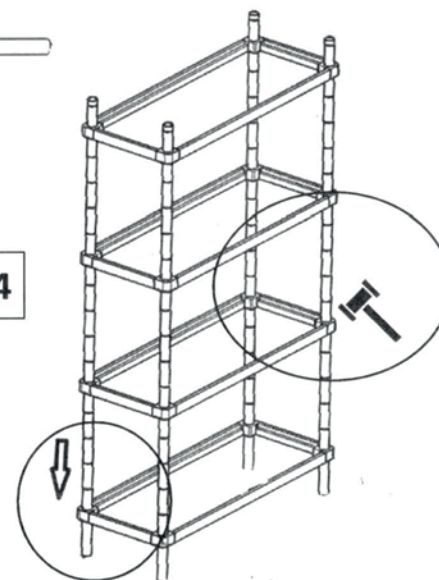
2
Assicurarsi che le boccole siano posizionate nel verso giusto (parte raggiata verso l'esterno) e che l'angolare sia assemblato completamente con esse
Check the position of the bushing. This must be in the right position (radius to the outside). Check if the bushing is right assembly.

3

POSIZIONE VERTICALE
Mettere lo scaffale in posizione verticale. Fissare i piani sulle boccole come indicato nel disegno e chiudere bene l'angolare con l'aiuto di un martello
Put the shelf in vertical position. Fix the shelves on the bushing as shown in the drawing and close strong with the help of a hammer

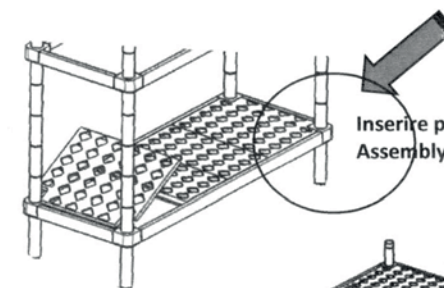


4



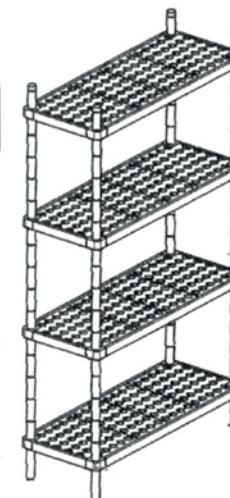
Inserire le boccole (per ripiani successivi) sui montanti alla altezza desiderata e bloccare i piani come indicato nel disegno.
Insert the bushing (for the next shelf) on the uprights to the desired height and fix the shelf as indicated in the drawing.

5



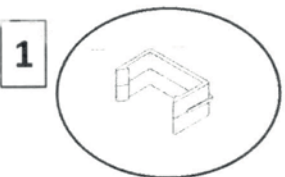
Inserire piani grigliati. Assemble the plastic grid top

6

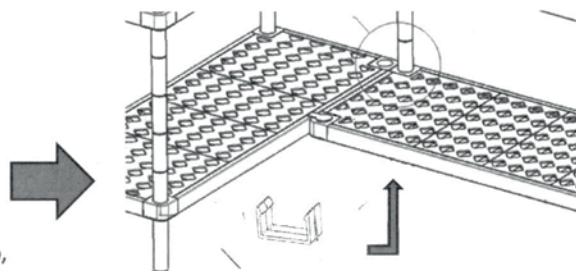


Attrezzatura necessaria/Tool needed

ISTRUZIONI PER UNIRE SCAFFALI E CREARE L'ANGOLO
INSTRUCTION FOR ASSEMBLY SHELVING TOGHETER UND CREATE ANGLE

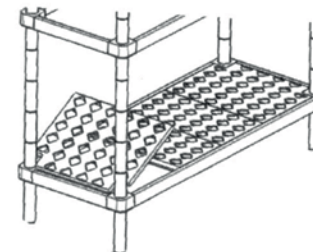


Inserire le clips di aggancio (3X) in ogni ripiano, facendo attenzione di inserirle accuratamente nel profilo. Posizione
Insert clips 3X (for each shelf).
Please pay attention to insert right the clips



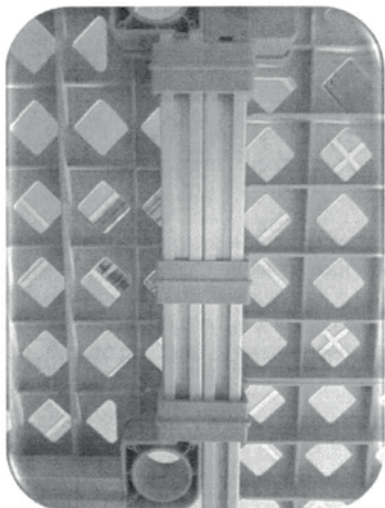
Inserire tra un ripiano e l'altro (sotto) le 3 clips
Insert the clips between a shelf and the other

2



Inserire piani grigliati.
Assembly the plastic grid top

3



Posizione corretta delle clip (vista sotto)
Right position of the clips (down view)

