



# MANUEL D'UTILISATION ET D'ENTRETIEN

Traductions de la notice de mode d'emploi originale

---

## FRY-TOP À GAZ

### LADY 900

---



**1001**

---

UM500012 - 09/2016

*Cher Client,*

*Nous vous remercions de votre choix et de votre confiance. Nous sommes certains que cet appareil saura satisfaire vos exigences et vos attentes.*

*Nous vous prions de lire le présent manuel d'utilisation et d'entretien pour pouvoir profiter au mieux des potentialités de l'appareil que vous avez acheté. Pour de plus amples informations concernant son utilisation et son entretien, n'hésitez pas à nous contacter, nous serons heureux de répondre à vos questions.*

## **Préambule**

### **Avertissement sur la propriété des informations**

- *Le fabricant, engagé dans une politique de développement et de mise à jour constants du produit, se réserve le droit d'apporter d'éventuelles modifications nécessaires pour améliorer les caractéristiques essentielles de ce produit, sans devoir le communiquer et sans encourir aucune obligation. Si les modifications apportées ne modifient pas les aspects liés à la sécurité, le fabricant n'est pas tenu de le communiquer sur ce document annexé à l'appareil.*
- *Le fabricant se réserve en outre la propriété de ce document : toute reproduction ou communication de celui-ci à des tiers sans autorisation est interdite.*
- *Les illustrations et les dessins présents dans ce document sont des représentations simplifiées de l'appareil ; selon les améliorations et les modifications, il est possible que les illustrations ne correspondent pas exactement à la réalité.*

### **Modalité de mise à jour**

- *La mise à jour et/ou la préparation d'une nouvelle version de ce document ne s'effectue qu'à la suite de modifications des aspects fonctionnels ou de sécurité de l'appareil.*

### **Version originale**

- *Ce document a été rédigé à l'origine en langue italienne. En cas d'éventuelles controverses dues aux traductions, même si celles-ci ont été effectuées par le fabricant, le texte de référence sera uniquement la version italienne.*

- La reproduction, même partielle, de ce document sans l'autorisation écrite du fabricant est interdite. Celui-ci se réserve le droit de le modifier sans préavis, à condition que les modifications apportées ne comportent aucun risque pour la sécurité.
- Réalisé sous la direction de : VEGA srl

<b>1 Informations générales</b>	<b>5</b>
1-1 But et description du manuel	6
1-2 Modalités de conservation du manuel	7
1-3 Données d'identification	8
1-4 Modalités de demande d'assistance	10
<b>2 Informations techniques</b>	<b>11</b>
2-1 Description générale de l'appareil	12
<b>3 Informations sur la sécurité</b>	<b>15</b>
3-1 Sécurité	16
<b>4 Mode d'emploi</b>	<b>19</b>
4-1 Première utilisation	20
4-2 Cartographie complète des commandes	20
4-3 Allumage et extinction brûleur	21
4-4 Conseils d'utilisation	22
4-5 Comportement à suivre en cas d'inactivité prolongée	22
<b>5 Informations sur l'entretien</b>	<b>23</b>
5-1 Recommandations pour l'entretien	24
5-2 Nettoyage ordinaire	24
5-3 Conseils utiles pour l'entretien de l'acier inoxydable	26
5-4 Recherche des pannes	28
<b>6 Instructions pour l'installateur expert</b>	<b>29</b>
6-1 Généralités	30
6-2 Stockage	30
6-3 Emballage	30
6-4 Données techniques	31
6-5 Pose et installation	35
6-6 Raccordement du gaz	39
6-7 Contrôle du fonctionnement et mise en marche	40
6-8 Réglages	43
6-9 Réglage pour le fonctionnement avec des gaz différents	44
6-10 Entretien à la charge de l'installateur ou d'un technicien spécialisé	46
<b>7 Tableaux et annexes</b>	<b>49</b>

---

***Page laissée blanche intentionnellement***

# **1 *INFORMATIONS GÉNÉRALES***

## 1-1 But et description du manuel

Ce manuel fait partie intégrante de l'appareil et a pour but de fournir les renseignements nécessaires pour :

- la sensibilisation des opérateurs aux questions de sécurité ;
- l'installation correcte ;
- la connaissance du fonctionnement de cet appareil et son utilisation correcte dans des conditions de sécurité ;
- la réalisation des opérations d'entretien de façon correcte et en toute sécurité ;
- la mise au rebut dans des conditions de sécurité et dans le respect des lois en vigueur sur la protection de la santé et de l'environnement.

Seul le respect de ces règles assure une utilisation parfaite de l'appareil.

Le fabricant décline toute responsabilité pour des dommages provoqués par un mauvais entretien, une utilisation inexpérimentée, des altérations ou une utilisation non conforme à ce qui est indiqué dans ce manuel.

Le fabricant se réserve le droit d'apporter des modifications aux dessins, aux textes et aux données techniques sans préavis ou responsabilité et sans s'engager à mettre à jour ce manuel à chaque fois.

En cas de problème de compréhension de ce manuel, contacter le fabricant.

Le manuel est divisé en sections:

- La section **1** contient des informations concernant la consultation du manuel et les données nécessaires à l'identification exacte du fabricant et de l'appareil.
- La section **2** regroupe des informations d'ordre général qui sont fondamentales pour bien connaître l'appareil (parties principales, emplois appropriés, caractéristiques techniques, etc.).
- La section **3** est consacrée à la sécurité de l'utilisateur.
- La section **4** s'adresse à l'utilisateur et contient les instructions nécessaires à une utilisation correcte de l'appareil.
- La section **5** contient des informations relatives à l'entretien et indique les opérations relevant de la compétence de l'utilisateur et celles qui doivent être obligatoirement réalisées par un installateur ou un technicien autorisé. En outre, elle contient un chapitre consacré à la recherche des pannes, des causes et des solutions possibles.
- La section **6** s'adresse à l'installateur expert et concerne l'installation de l'appareil.
- La section **7**, si présente, contient les tableaux et les annexes.

### 1.1.1 Symboles employés

Pendant l'utilisation de la machine des situations particulières peuvent survenir, pour lesquelles il faudra faire des considérations et analyses appropriées.

Dans ce manuel, les « symboles graphiques de sécurité » suivants sont utilisés. Leur but est de mettre en évidence des dangers ou des informations importantes :



#### **DANGER**

**Il attire l'attention sur des actions pouvant provoquer de graves lésions, la mort ou des risques pour la santé des personnes ou pour l'environnement si elles ne sont pas effectuées correctement.**



#### **ATTENTION**

**Il attire l'attention sur des prescriptions, des procédures ou des actions pouvant provoquer de graves dommages à l'appareil ou au produit si elles ne sont pas effectuées correctement.**



#### **IMPORTANT**

**Il attire l'attention sur des informations techniques ou des conseils pratiques qui rendent possible une utilisation plus efficace et économique de l'appareil. Le non-respect de ces informations peut provoquer la perte de la garantie contractuelle.**

### 1.1.2 Abréviations employées

Réf.	Description
Ann.	Annexe
Chap.	Chapitre
Fig.	Figure
Max.	Maximum
Min.	Minimum
Mod.	Modèle
P.	Page
Par.	Paragraphe
Réf.	Référence
Tab.	Tableau
U.m.	Unité de mesure

Tab. 1 Abréviations employées

## 1-2 Modalités de conservation du manuel

Ce manuel doit être conservé et manipulé avec attention, les mains propres, en évitant de le poser sur des surfaces sales ; de même, il doit être conservé dans un lieu à l'abri de l'humidité et de la chaleur.

Il est interdit d'éliminer, de déchirer ou bien de modifier arbitrairement des parties du manuel.



#### **DANGER**

**Ce manuel fait partie intégrante de l'appareil, il doit par conséquent être conservé jusqu'à la mise au rebut définitive de celui-ci.**

### **1-3 Données d'identification**

Vérifier que le manuel d'utilisation correspond à l'appareil auquel il fait référence.

En cas de demande d'informations ou d'assistance technique, il est nécessaire de spécifier le numéro de série, outre le modèle et le type d'appareil.

#### **1.3.1 Modèle et type d'appareil**

Le modèle et type d'appareil sont reportés dans la plaquette d'identification.



### 1.3.3 Plaquette d'identification

La plaquette d'identification représentée est appliquée directement sur l'appareil.

Les données d'identification de l'appareil, du fabricant et le marquage CE de conformité sont indiqués sur cette plaquette.


<b>1001</b>						
<b>CE</b>  Tipo/Type <input type="checkbox"/> Mod: <input type="text"/> Art: <input type="text"/> Nr: <input type="text"/>  E QnKW <input type="text"/> m3/h <input type="text"/> kg/h <input type="text"/> m3/h <input type="text"/>	<b>CAT.</b> <input type="checkbox"/> Pmbar <input type="checkbox"/> m3/h <input type="checkbox"/> Kg/h	<input type="checkbox"/> G2.350 <input type="checkbox"/> G20 <input type="checkbox"/> G30 <input type="checkbox"/> G31 <input type="checkbox"/> G110	<input type="checkbox"/> <input type="checkbox"/> <input type="checkbox"/> <input type="checkbox"/> <input type="checkbox"/> <input type="checkbox"/>	<input type="checkbox"/> <input type="checkbox"/> <input type="checkbox"/> <input type="checkbox"/> <input type="checkbox"/> <input type="checkbox"/>	<input type="checkbox"/> <input type="checkbox"/> <input type="checkbox"/> <input type="checkbox"/> <input type="checkbox"/> <input type="checkbox"/>	<input type="checkbox"/> <input type="checkbox"/> <input type="checkbox"/> <input type="checkbox"/> <input type="checkbox"/> <input type="checkbox"/>
PREDISPOSTO A GAS: <input type="text"/>						

Fig. 1 Plaquette d'identification



Fig. 2 Position de la plaquette

### 1.3.4 Plaquettes d'identification des composants principaux

Les plaquettes d'identification de tous les composants commerciaux non réalisés par le fabricant sont appliquées directement sur ces composants, aux endroits où leurs fournisseurs respectifs les ont placées à l'origine.

### 1.3.5 Marquage CE de conformité

La marque CE appliquée sur la plaquette d'identification indique que l'appareil est conforme aux critères de sécurité requis par les directives suivantes :

Directive 2014/35/UE (Basse tension)

Directive 2014/30/UE (Compatibilité électromagnétique)

Règlement 2004/1935/CE (Matériaux en contact avec les aliments)

#### 1-4 Modalités de demande d'assistance

- L'appareil est couvert par une garantie, comme prévu dans les conditions de vente. Si des fonctionnements défectueux ou des pannes rentrant dans les cas prévus par la garantie sont détectés pendant la durée de validité, le fabricant s'engage à réparer ou à remplacer les pièces défectueuses après avoir effectué les vérifications qui s'imposent.
- Les modifications effectuées par l'utilisateur, sans autorisation écrite du fabricant, annulent la garantie et dégagent le fabricant de toute responsabilité pour les dommages provoqués par l'appareil défectueux. Les mêmes considérations sont valables en cas d'utilisation de pièces de rechange non originales.
- Pour toutes ces raisons, en cas de besoin, il est conseillé de s'adresser directement au Service d'assistance du fabricant.



#### **IMPORTANT**

---

**Pour tout type de demande d'assistance, il est nécessaire de spécifier les données indiquées sur la plaquette d'identification de l'appareil et le type de défaut constaté.**

---

## **2 *INFORMATIONS TECHNIQUES***

## 2-1 Description générale de l'appareil

### 2.1.1 Emplois admis

L'appareil a été conçu et fabriqué pour l'exploitation dans le secteur de la restauration professionnelle.

Le principe de fonctionnement de l'appareil est la cuisson directe des aliments sur plaque.

Pour pouvoir utiliser l'appareil en toute sécurité, il est indispensable de l'installer conformément aux lois, aux normes et aux spécifications en vigueur dans le pays d'utilisation.

### 2.1.2 Emploi contre-indiqué

Par emploi contre-indiqué on entend l'emploi de l'appareil selon des critères non conformes aux instructions figurant dans ce manuel et s'avérant dangereux pour la sécurité.

Le fabricant décline toute responsabilité pour des dommages provoqués par un emploi incorrect de l'appareil.

- Ne pas utiliser l'appareil pour la friture à inondation d'huile.
- Ne pas utiliser l'appareil pour chauffer des casseroles et poêles.
- (Pour les modèles avec plaque chromée) ne pas utiliser l'appareil pour la cuisson d'aliments surgelés ; la saute de température excessive pourrait endommager la surface de la plaque.



### **DANGER**

---

**Ne pas utiliser l'appareil à des fins non prévues par le fabricant.**

**L'emploi contre-indiqué est interdit.**

---



### **DANGER**

---

**Ne pas briser les sceaux appliqués par l'installateur sur l'installation d'alimentation gaz.**

---

### 2.1.3 Parties principales de l'appareil

L'image et les descriptions portent sur l'appareil muni de tous les équipements possibles. Selon le modèle choisi, votre appareil pourrait être différent.

- A. Rebord de protection giclées
- B. Cheminée d'évacuation des fumées avec grille en acier
- C. Bandeau de commande
- D. Trou de vidange
- E. Pieds réglables
- F. Plaque de cuisson
- G. Bol de collecte

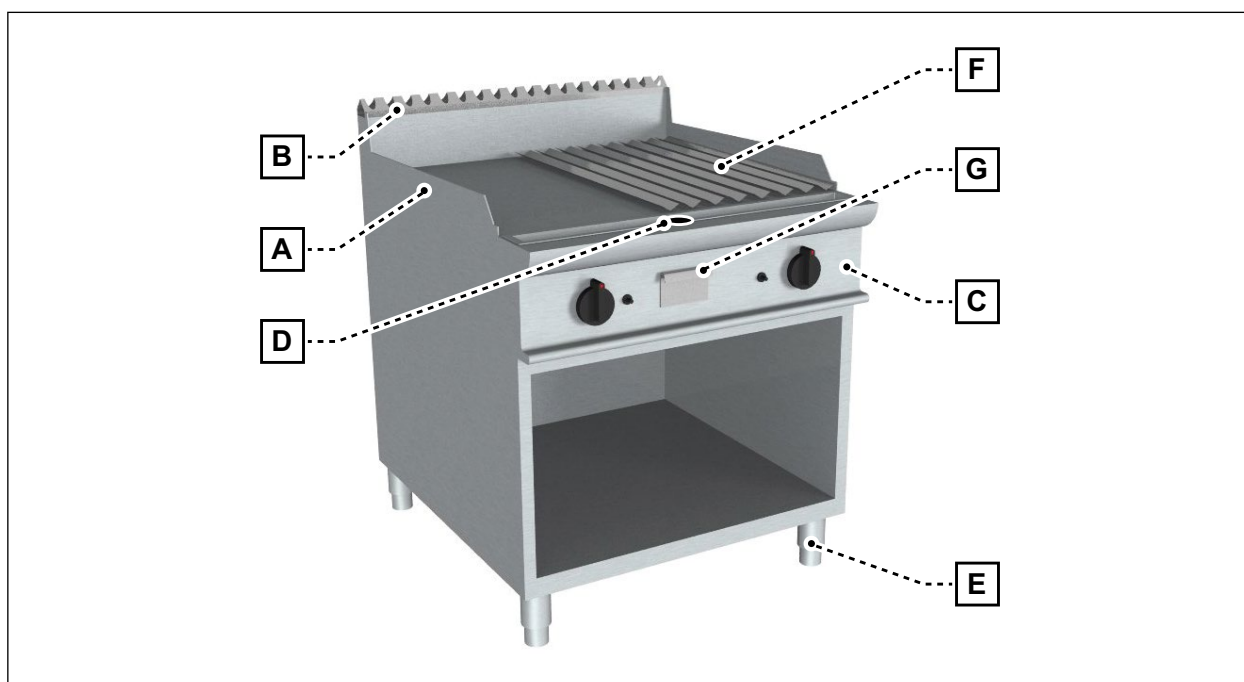


Fig. 3 Parties principales de l'appareil

**2.1.4 Équipement pour modèles avec plaque chromée**

- Thermocouple (il arrête l'alimentation en gaz en cas d'extinction de la flamme)
- Allumage piézo-électrique
- Robinet thermostatique 0-300°

**2.1.5 Équipement pour modèles avec plaque en acier doux**

- Robinets avec vannes
- Thermocouple (il arrête l'alimentation en gaz en cas d'extinction de la flamme)
- Allumage piézo-électrique

**2.1.6 Caractéristiques de fabrication**

La structure porteuse de l'appareil est réalisée en acier inox 18/10. Elle est placée sur quatre pieds réglables en hauteur.

Les caractéristiques de fabrication des différents éléments principaux qui composent l'appareil sont décrites ci-après :

- Plan supérieur arrondi, cheminée d'évacuation des fumées intégrée avec grille en acier ;
- Plaque de cuisson réalisée en chrome dur poli (15 mm) ou en acier doux poli (15 mm), disponible lisse, nervurée ou 1/2 lisse et 1/2 nervurée ;
- Manettes athermiques.

## **3 *INFORMATIONS SUR LA SÉCURITÉ***

### 3-1 Sécurité

- Utiliser l'appareil exclusivement pour les usages prévus par le fabricant.
- L'emploi de l'appareil pour des usages inappropriés pourrait nuire à la sécurité et à la santé des personnes et provoquer des dommages d'ordre économique.
- Étant donné que l'appareil est utilisé pour la préparation de produits alimentaires pour l'homme, il est nécessaire de prêter une attention particulière à tout ce qui concerne l'hygiène et de maintenir l'appareil et son milieu environnant constamment propres.
- L'appareil doit être utilisée par du personnel formé et instruit sur les caractéristiques et fonctionnalités de l'appareil. Se référer à ce manuel. En cas de plusieurs opérateurs préposés, il pourrait être nécessaire de livrer une copie de ce manuel à chacun.
- Toutes les opérations d'entretien qui requièrent une compétence technique précise ou des capacités particulières doivent être effectuées exclusivement par du personnel qualifié doté d'une expérience reconnue et acquise dans le secteur spécifique de référence.
- Pour maintenir l'hygiène et protéger les aliments traités contre tous les phénomènes de contamination, il est nécessaire de nettoyer soigneusement les éléments qui sont en contact direct ou indirect avec les aliments et toutes les zones adjacentes. Effectuer ces opérations exclusivement avec des produits détergents à usage alimentaire et éviter à tout prix les produits inflammables ou contenant des substances nocives pour la santé des personnes.
- En cas d'inactivité prolongée, il faudra non seulement débrancher toutes les lignes d'alimentation mais également effectuer un nettoyage minutieux de toutes les parties internes et externes de l'appareil et de son milieu environnant.

#### 3.1.1 Utilisation de l'appareil en toute sécurité

Cet appareil étant fabriqué exclusivement pour un usage professionnel, il doit être utilisé exclusivement par du personnel compétent.

- Pendant le fonctionnement de l'appareil les surfaces à proximité de la plaque de cuisson peuvent atteindre une température élevée. Risque de brûlure ! avant d'effectuer toute opération sur l'appareil (par exemple de nettoyage) s'assurer qu'il s'est refroidi.
- Ne jamais laisser l'appareil allumé sans surveillance.
- Ne pas placer trop près de l'appareil en fonctionnement des objets inflammables comme du papier, du plastique, des chiffons, du polystyrène, etc. qui peuvent provoquer des incendies.
- Maintenir la zone de travail propre : faire en sorte qu'aucun objet environnant ne menace la sécurité du personnel préposé.
- Ne pas obstruer les ouvertures ou les fentes d'aspiration ou d'évacuation de la chaleur.
- Ne pas briser les sceaux appliqués par l'installateur sur l'installation d'alimentation gaz.



#### **ATTENTION**

**Il est interdit d'apporter des modifications ou d'effectuer des interventions sur l'appareil, à l'exception de celles relatives à l'entretien courant.**

**Toute modification apportée, non approuvée expressément par le fabricant, annule automatiquement la garantie et la conformité aux directives.**



### 3.1.2 Instructions de sécurité en cas de mauvais fonctionnement

En cas d'urgence:

- Couper l'alimentation du gaz.
- S'adresser au Service d'assistance du fabricant ou à un technicien spécialisé.



#### **DANGER**

---

**Éteindre l'appareil en cas de panne ou de mauvais fonctionnement.**

---

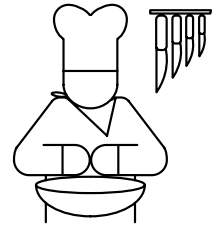
### 3.1.3 Mise au rebut de l'appareil

L'appareil est construit avec des matières premières recyclables et ne contient pas de substances dangereuses ou toxiques.

La mise au rebut de tous les matériaux qui composent l'appareil doit être réalisée en respectant scrupuleusement les lois en vigueur du lieu dans lequel l'appareil est installé.

**Respecter la réglementation en matière de protection de l'environnement.**

*Page laissée blanche intentionnellement*



## 4 **MODE D'EMPLOI**

### 4-1 Première utilisation

Lors de la première utilisation, il est conseillé de nettoyer l'appareil avec soin.

Libérer l'appareil de tous les matériaux d'emballage et le nettoyer en utilisant de l'eau chaude et une éponge. Les parties en acier inoxydable doivent être nettoyées avec un détergent ne contenant aucune substance abrasive et spécifiquement indiqué pour le nettoyage de ces surfaces. (voir le par. *Conseils utiles pour l'entretien de l'acier inoxydable* à page 26 ).

Après avoir nettoyé l'appareil, rincer à l'eau propre et essuyer avec un chiffon.

Ne pas utiliser de jets d'eau pour nettoyer l'appareil.



### IMPORTANT

**Pour les modèles avec plaque chromée il faut, avant l'utilisation, effectuer un préchauffage d'environ 30 minutes à une température de 150 °C.**

### 4-2 Cartographie complète des commandes

Les illustrations représentent le bandeau de commande selon sa configuration la plus complète et équipée.

A. Bouton d'allumage brûleur

B. Manette réglage brûleur

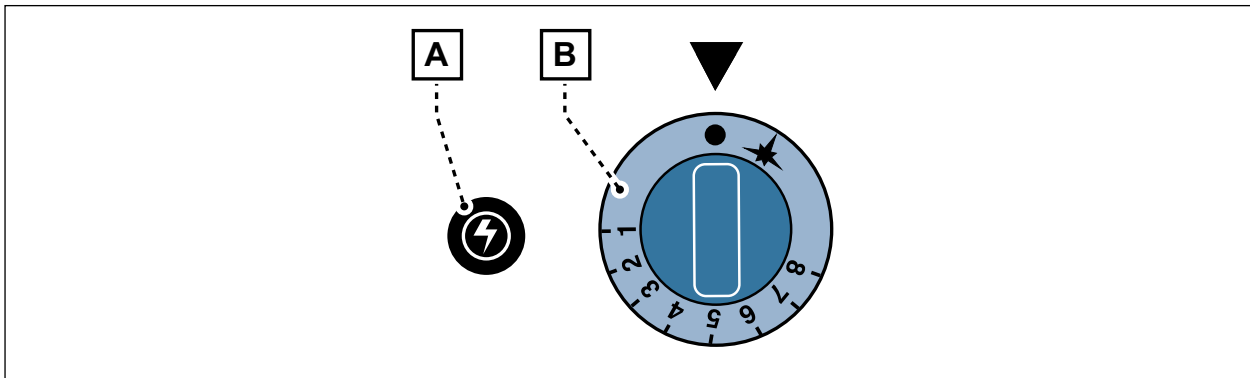


Fig. 4 Cartographie commandes

### 4-3 Allumage et extinction brûleur

#### 4.3.1 Allumage du brûleur pilote

- Pousser la manette **(B)** et la tourner dans le sens inverse des aiguilles d'une montre de la position ● (Éteint) à la position ★ (Pilote).
- Attendre quelques secondes pour permettre la sortie de l'air présent dans le conduit de gaz.
- Appuyer sur le bouton d'allumage piézo-électrique **(A)** ⚡. Dès l'allumage de la flamme pilote, maintenir la manette enfoncée pendant environ 10 secondes afin de permettre un réchauffement suffisant du thermocouple de sécurité, puis la relâcher.

Position de la manette	Température
●	Éteint
★	Pilote*
1	90°C
2	120 °C
3	135°C
4	165°C
5	195°C
6	210°C
7	220°C
8	230°C

Tab. 2 Température de cuisson

#### IMPORTANT

Si après le relâchement de la manette la flamme pilote s'éteint, répéter l'opération.

#### IMPORTANT

Si, en raison d'une quelconque avarie, l'allumage ne produit pas d'étincelles, il est possible d'effectuer l'allumage manuellement. Ouvrir le volet et en gardant l'appui sur la manette **(B)**, rapprocher une flamme du brûleur pilote.

#### 4.3.2 Allumage du brûleur

- Régler la température de cuisson souhaitée en tournant la manette de réglage **(B)** dans le sens des aiguilles d'une montre.

#### 4.3.3 Extinction du brûleur

- Pour éteindre le brûleur tourner la manette **(B)** en position ★ (Pilote) ; pour éteindre la flamme pilote aussi tourner la poignée en position ● (Éteint).

(\*) Dans cette position, le gaz alimente uniquement le brûleur pilote.

**4-4 Conseils d'utilisation**

- Avant de positionner les aliments à cuire, attendre que la plaque ait atteint la température adéquate.
- Éviter de rayer ou heurter avec des objets la surface de la plaque de cuisson.
- Couvrir l'appareil quand il n'est pas utilisé.

**4-5 Comportement à suivre en cas d'inactivité prolongée**

Si l'appareil n'est pas utilisé pendant une période de temps déterminée, il faut procéder comme indiqué.

- fermer le robinet d'arrêt du gaz ;
- nettoyer et sécher l'appareil ;
- après avoir nettoyé et séché l'appareil, celui-ci doit être protégé avec une pellicule de produit approprié (par exemple, de l'huile de vaseline en spray ou des produits similaires) ;

## **5 INFORMATIONS SUR L'ENTRETIEN**

### 5-1 Recommandations pour l'entretien

La conservation de l'appareil en parfait état, grâce aux opérations d'entretien programmé prévues par le fabricant, permettra d'obtenir les meilleures performances, une durée de vie plus longue et un maintien constant des conditions de sécurité.

À la **fin de chaque utilisation**, et à chaque fois qu'il est nécessaire, nettoyer les parties extérieures de l'appareil et le milieu environnant.

Faire appel, au moins **deux fois par an**, aux services d'un technicien autorisé pour le contrôle de l'appareil ; **dans tous les cas, il est conseillé de stipuler un contrat d'entretien.**



#### **DANGER**

**Avant d'effectuer des opérations de nettoyage, éteindre l'appareil et interrompre l'alimentation en gaz (en fermant le robinet d'arrêt du gaz, installé en amont de l'appareil), en attendant le refroidissement de la plaque de cuisson.**

**Le nettoyage doit être effectué quand l'appareil a refroidi.**

### 5-2 Nettoyage ordinaire

Un nettoyage quotidien et minutieux de l'appareil après utilisation assure un fonctionnement parfait et une longue durée de vie. Il faut l'effectuer avec un chiffon humide, en utilisant de l'eau et du savon ou des détergents, mais en évitant les détergents abrasifs ou acides, qui ne doivent pas même être utilisés pour laver le sol à proximité de l'appareil car leurs vapeurs peuvent se déposer et détériorer l'acier.

Rincer avec de l'eau pure et sécher ; ne jamais utiliser des jets d'eau directs afin de ne pas entraîner des complications dues à des infiltrations risquant d'endommager l'appareil.

Description	Produits
Pour laver et rincer	Eau potable à température ambiante
Pour nettoyer et sécher	Chiffon non abrasif et ne laissant aucun résidu
Produits détergents conseillés	Détergents à base de :
	- potasse caustique à 5 % maximum
	- soude caustique à 5 %
Produits pour éliminer les odeurs désagréables	Produits de rinçage à base de :
	- acide citrique
	- acide acétique

Tab. 3 Tableau des produits de nettoyage



### 5.2.1 Conseils pour le nettoyage de la plaque de cuisson

Pour nettoyer la plaque de cuisson de façon correcte, il faut utiliser un outil racleur adéquat au type de plaque (lisse ou nervurée).

Suivre la procédure ci-dessous :

- Appliquer un produit dégraissant approprié sur la plaque de cuisson et laisser agir pendant quelques minutes.
- Fermer le trou de vidange.
- Verser de l'eau à 60 °C sur la plaque et attendre quelques minutes.
- Retirer le bouchon de vidange et laisser l'eau s'écouler complètement de la plaque.
- Nettoyer avec soin la plaque à l'aide d'une éponge.
- Rincer abondamment et essuyer.



### IMPORTANT

---

**Rincer abondamment et vérifier qu'il n'y a pas de trace de produit dégraissant sur la surface de la plaque.**

---

### 5.2.2 Principales causes de détérioration ou de corrosion de l'acier inox

La liste contient les principales causes de détérioration ou de corrosion de l'acier inox.

- Utilisation de détergents abrasifs ou acides, notamment à base de chlore, comme l'acide chlorhydrique ou l'hypochlorite de sodium (eau de Javel). Par conséquent, avant d'acheter un produit détergent, s'assurer qu'il ne corrode pas l'acier ;
- Accumulation de dépôts ferreux (comme ceux causés par la rouille dissoute dans l'eau qui traverse les tuyaux, notamment après une certaine période d'inactivité), cette accumulation est donc à éviter. Éviter également d'utiliser de la paille de fer pour enlever les résidus de nourriture plus difficiles à éliminer, utiliser plutôt de la paille ou des racloirs en acier inox ou en matériaux plus tendres, mais non ferreux ;
- Accumulation de substances avec des composants acides (vinaigre, jus de citron, sauces, sel, etc.) Éviter donc le contact prolongé de ces substances avec les parties en acier de l'appareil. L'évaporation des solutions salines sur les surfaces est particulièrement nuisible pour ces dernières.

Voir aussi le par. *Conseils utiles pour l'entretien de l'acier inoxydable* à page 26.

### 5-3 Conseils utiles pour l'entretien de l'acier inoxydable

L'acier inoxydable est défini ainsi car il doit sa résistance à la corrosion à une fine pellicule protectrice d'oxyde qui se forme au niveau moléculaire sur sa surface, formée de l'oxygène absorbé lors de l'exposition du métal à l'air. Il est donc évident que tout ce qui peut empêcher la formation de cette pellicule et sa permanence sur la surface (matériaux étrangers appuyés dessus, résidus de nourriture, sel, etc.) réduit la résistance à la corrosion de l'acier inoxydable.

Sa résistance et sa durée sont donc directement liées à la qualité de l'entretien, qui doit être effectué lors de l'utilisation, et à l'emploi de produits et de matériaux appropriés à cet entretien.



#### IMPORTANT

**Avant d'utiliser un quelconque produit détergent pour le nettoyage de l'acier inoxydable ou des sols situés au-dessous ou à côté des appareils, se renseigner auprès du fournisseur habituel de détergents pour savoir quel est le type de produit le plus approprié et si celui qui est utilisé ne risque pas de corroder l'acier.**

**Nettoyage quotidien** : Nettoyer soigneusement et fréquemment les surfaces, en utilisant un chiffon humide ; il est possible d'utiliser de l'eau et du savon ou des produits ordinaires pourvu qu'ils ne contiennent pas d'abrasifs ni de substances colorées. Frotter seulement et uniquement dans le sens du satinage. Rincer ensuite abondamment à l'eau pure et sécher soigneusement.

**Taches de nourriture ou résidus durcis** : Enlever les résidus de nourriture à l'eau chaude, avant qu'ils ne durcissent. Si les résidus ont déjà durci, utiliser de l'eau et du savon ou des détergents non abrasifs en se servant éventuellement d'un racloir en bois ou d'une paille d'acier inox douce ; rincer à l'eau et bien sécher.

**Dépôts calcaires** : Les dépôts calcaires au fond des casseroles, des cuves, etc. doivent être retirés en utilisant des produits détartrants.

**Rayures des surfaces** : Si les surfaces présentent des égratignures ou des rayures, il est nécessaire de les polir en utilisant de la laine d'acier inox ultra-fine ou des feutres abrasifs en fibre synthétique, en frottant dans le sens du satinage. Bien rincer et sécher.

**Élimination d'éventuelles décolorations** de l'acier causées par les taches de nourriture, les brûlures ou les taches dues à la chaleur : utiliser de la laine d'acier inox douce ou des feutres abrasifs en matériau synthétique, en frottant soigneusement dans le sens du satinage. Rincer et sécher soigneusement. Attention à ne pas rayer la surface.

**Rouille** : En présence de taches de rouille, il est nécessaire de s'adresser à des fabricants de détergents industriels afin d'utiliser un produit qui les élimine. Il est également possible d'utiliser des produits industriels pour le nettoyage des dépôts calcaires. Après utilisation et rinçage à l'eau pure, un détergent alcalin peut être nécessaire pour neutraliser les composés acides restés sur la surface.



#### IMPORTANT

**Après avoir nettoyé l'acier inox, une fois que les surfaces extérieures de l'appareil sont bien sèches, il est nécessaire de les protéger avec des produits qui se trouvent normalement dans le commerce.**

**Ces produits éliminent les auréoles, restituent le brillant de l'acier et empêchent la pénétration d'humidité et de saleté, qui sont à l'origine de la corrosion.**

### 5.3.1 Les produits qui ne doivent pas être utilisés sur l'acier inoxydable

- Ne jamais utiliser de produits chlorés, comme par exemple de l'eau de Javel, de l'acide muriatique ou des solutions similaires. Ces produits attaquent rapidement l'acier inoxydable, provoquant des phénomènes de corrosion irréversibles.
- Pour nettoyer les sols situés sous les appareils ou à proximité, ne jamais utiliser les produits listés ci-dessus ; en effet, les vapeurs ou les éventuelles gouttes qui peuvent tomber sur l'acier produisent des effets de corrosion analogues, comme spécifié plus haut.
- Ne jamais utiliser de pailles de fer ni les laisser appuyées sur les surfaces, dans la mesure où de très petits dépôts pourraient y rester et conduire à la formation de rouille ; on peut éventuellement utiliser de la laine d'acier inox douce ou des feutres abrasifs en fibre synthétique, en frottant toujours dans le sens du satinage et en veillant à ne pas rayer les surfaces. Ensuite rincer et sécher.

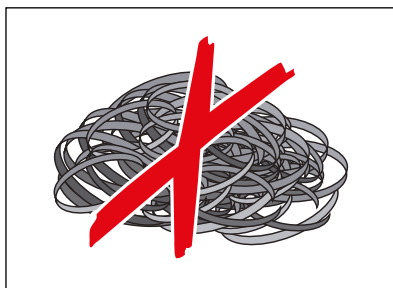


Fig. 5 Paille en acier

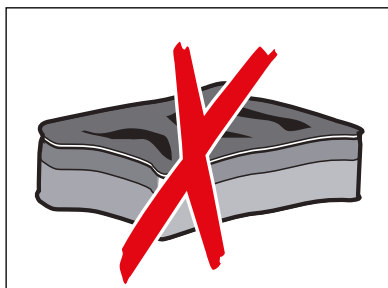


Fig. 6 Éponge abrasive



Fig. 7 Substances acides

### 5.3.2 Conseils utiles

- Les tuyaux des réseaux de distribution d'eau qui alimentent les casseroles, les lavoirs, les cuisines, les lave-linge, etc. transportent inévitablement de la rouille en plus ou moins grande quantité, surtout lorsqu'on ouvre les robinets après une certaine période d'inactivité ou lorsque les installations sont neuves. Il faut absolument éviter que ces oxydes ou dépôts ferreux stagnent longtemps en contact avec l'acier inoxydable, car ils produisent des phénomènes de corrosion. Il est donc toujours préférable que les tuyaux soient parfaitement galvanisés, et il est conseillé de laisser couler l'eau jusqu'à ce que le jet soit parfaitement clair.
- Éviter que les solutions salées s'évaporent, sèchent ou stagnent sur les surfaces en acier inoxydable. Dans le cas des casseroles, ne jamais employer du sel de cuisine à gros grain qui, étant trop lourd, se dépose sur le fond et ne peut pas être mis en circulation et se dissoudre complètement. Ce sel qui ne se dissout pas, ou qui prend trop de temps à le faire, peut donner naissance à des phénomènes de corrosion au niveau des points de contact. Il est donc conseillé de mettre dans les casseroles du sel à grain fin et seulement lorsque l'eau bout ; si cela n'est pas possible et que le sel à dissoudre présente un gros grain, le dissoudre dans un récipient à part. Éviter à tout prix de mettre du sel dans des casseroles avec de l'eau froide, voire sans eau.
- Lorsque les récipients des casseroles, les cuves des lave-linges, des bains-marie, des lavoirs, etc. ne sont plus utilisés, ils doivent rester de préférence découverts dans le but de conserver et de stabiliser la pellicule de passivation qui protège l'acier contre le contact d'éventuels agents agressifs.

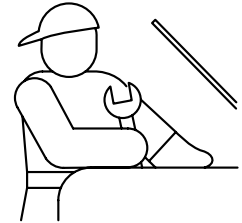
### 5-4 Recherche des pannes

Avant d'être mis en service, l'appareil a été préventivement testé par du **personnel spécialisé**. Les informations présentées dans le tableau suivant ont pour but de faciliter l'identification et la correction d'éventuelles anomalies et dysfonctionnements qui pourraient se présenter lors de l'utilisation.

Certains de ces problèmes peuvent être résolus par l'utilisateur, pour tous les autres **une compétence technique précise est requise et ils doivent donc être résolus par du personnel qualifié et expert.**

Problème	Cause possible	Actions réservées à l'utilisateur	Actions réservées au personnel autorisé
La flamme pilote ne s'allume pas	Perte de charge dans le conduit principal de gaz	Contactez la société de distribution de gaz.	-
	Orifice du pilote obturé	S'adresser à un technicien qualifié.	Nettoyer l'orifice du pilote.
Une fois la manette relâchée, le pilote s'éteint	La manette n'a pas été gardée suffisamment longtemps dans la position ★ (Pilote) pour permettre le réchauffement du thermocouple	Maintenir la manette du robinet pressée plus longtemps.	-
	Le thermocouple est en panne	S'adresser à un technicien qualifié.	Remplacer le thermocouple.
Le pilote reste allumé, mais le brûleur ne s'allume pas	Perte de charge dans le conduit de gaz	Contactez la société de distribution de gaz.	-
	Buse obturée	S'adresser à un technicien qualifié.	Nettoyer la buse du brûleur.
	Les orifices du brûleur sont obstrués	S'adresser à un technicien qualifié.	Nettoyer le brûleur
Odeur de gaz	Fuite des tuyaux de gaz	S'adresser à un technicien qualifié.	Vérifier l'étanchéité.
Il n'est plus possible de régler l'intensité de la flamme	Vanne de réglage endommagée	Fermer le robinet d'arrêt du gaz et contacter un technicien qualifié.	-

Tab. 4 Problèmes concernant le gaz



## **6 INSTRUCTIONS POUR L'INSTALLATEUR EXPERT**

### 6-1 Généralités

L'aménagement et l'installation de l'appareil doivent être conformes aux règles en vigueur UNI-CIG 8723 et au Décret Ministériel Italien du 12 avril 1996.

L'installation et l'entretien de l'appareil **doivent être effectués par un opérateur qualifié et autorisé**, qui devra respecter les règles de sécurité en vigueur dans les pays où l'appareil est installé.

### 6-2 Stockage

Si l'appareil est stocké dans un entrepôt à une température inférieure à 0 °C, il est nécessaire de le porter à une température d'au moins +10 °C avant de l'utiliser.

### 6-3 Emballage

L'appareil est normalement emballé et expédié déjà monté, il n'est donc pas nécessaire d'effectuer un quelconque assemblage à sa réception. Les parties en acier inox et tous les panneaux de la structure sont protégés par une pellicule adhésive anti-rayures.

L'appareil est emballé dans une structure en bois placée sur une palette.

L'appareil emballé doit être manipulé et maintenu dans la position correcte, selon ce qui est indiqué par les symboles présents sur l'emballage.

Au cours du déballage, s'assurer que l'appareil est en ordre et qu'il ne manque aucun composant. Lors du retrait de la pellicule anti-rayures, veiller à ce qu'il ne reste pas de marques d'adhésif sur les panneaux.

Il est recommandé conserver l'emballage jusqu'au moment de la mise en marche afin que l'appareil soit conservé en bon état.

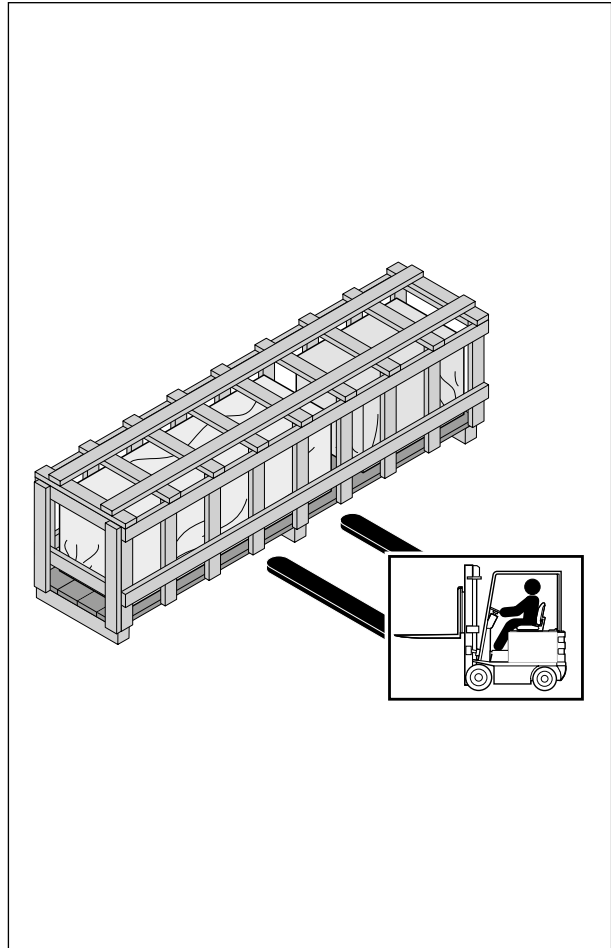


Fig. 8 Emballage



#### ATTENTION

**Ne pas utiliser de cutters ou autres outils pointus au cours du déballage. Les surfaces de l'appareil risqueraient d'être irrémédiablement rayées.**



#### ATTENTION

**La mise au rebut des emballages doit être réalisée selon les règles en vigueur de l'endroit où l'appareil est installé. Les différents matériaux doivent être triés en fonction de leur nature et remis aux centres de récupération spécialisés.**

**Respecter la réglementation en matière de protection de l'environnement.**

## 6-4 Données techniques

### 6.4.1 Composition et puissance de l'appareil

Modèle	Description	Brûleurs (n°)	Puissance (kW)
L9/FTG2BBLC	Fry-top à gaz avec plaque lisse chromée	1	6,9
L9/FTG2BBR	Fry-top à gaz avec plaque rayée	1	6,9
L9/FTG2BBRC	Fry-top à gaz avec plaque rayée chromée	1	6,9
L9/FTG2BBL	Fry-top à gaz avec plaque lisse	1	6,9
L9/FTG4BBL	Fry-top à gaz avec plaque lisse	2	13,8
L9/FTG4BBLC	Fry-top à gaz avec plaque lisse chromée	2	13,8
L9/FTG4BBR	Fry-top à gaz avec plaque rayée	2	13,8
L9/FTG4BBRC	Fry-top à gaz avec plaque rayée chromée	2	13,8
L9/FTG4BBM	Fry-top à gaz avec plaque ½ lisse et ½ rayée	2	13,8
L9/FTG4BBMC	Fry-top à gaz avec plaque ½ lisse et ½ rayée chromée	2	13,8
L9/FTG2BAL	Fry-top à gaz avec plaque lisse	1	6,9
L9/FTG2BALC	Fry-top à gaz avec plaque lisse chromée	1	6,9
L9/FTG2BAR	Fry-top à gaz avec plaque rayée	1	6,9
L9/FTG2BARC	Fry-top à gaz avec plaque rayée chromée	1	6,9
L9/FTG4BAL	Fry-top à gaz avec plaque lisse	2	13,8
L9/FTG4BALC	Fry-top à gaz avec plaque lisse chromée	2	13,8
L9/FTG4BAR	Fry-top à gaz avec plaque rayée	2	13,8
L9/FTG4BARC	Fry-top à gaz avec plaque rayée chromée	2	13,8
L9/FTG4BAM	Fry-top à gaz avec plaque ½ lisse et ½ rayée	2	13,8
L9/FTG4BAMC	Fry-top à gaz avec plaque ½ lisse et ½ rayée chromée	2	13,8
L9/FTG2BCL	Fry-top à gaz avec plaque lisse	1	6,9
L9/FTG2BCLC	Fry-top à gaz avec plaque lisse chromée	1	6,9
L9/FTG2BCR	Fry-top à gaz avec plaque rayée	1	6,9
L9/FTG2BCRC	Fry-top à gaz avec plaque rayée chromée	1	6,9
L9/FTG4BCL	Fry-top à gaz avec plaque lisse	2	13,8
L9/FTG4BCLC	Fry-top à gaz avec plaque lisse chromée	2	13,8
L9/FTG4BCR	Fry-top à gaz avec plaque rayée	2	13,8
L9/FTG4BCRC	Fry-top à gaz avec plaque rayée chromée	2	13,8
L9/FTG4BCM	Fry-top à gaz avec plaque ½ lisse et ½ rayée	2	13,8
L9/FTG4BCMC	Fry-top à gaz avec plaque ½ lisse et ½ rayée chromée	2	13,8

Tab. 5 Données techniques

# 6

## Instructions pour l'installateur expert

UM500012 - 09/2016

### 6.4.2 Dimensions

#### Fry-top sur meuble

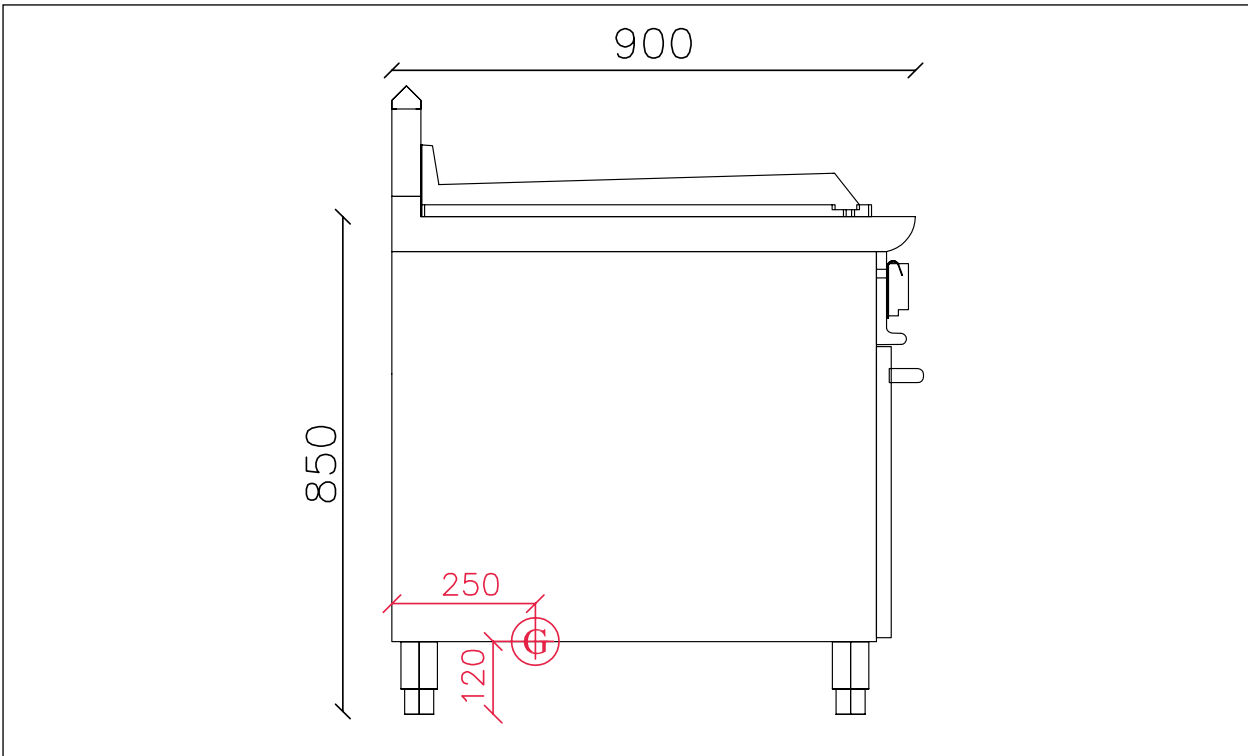


Fig. 9 Dimensions Fry-top sur meuble

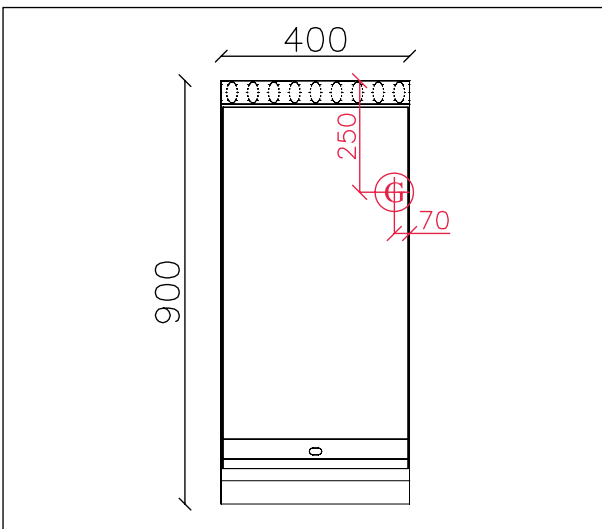


Fig. 10 Dimensions avec plaque petite

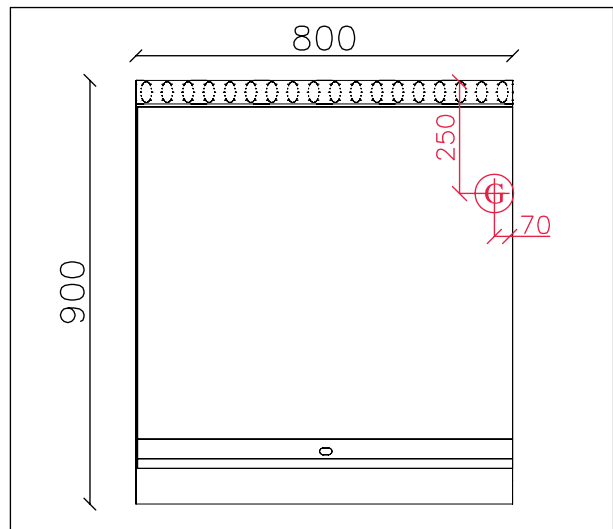


Fig. 11 Dimensions avec plaque grande



Alimentation gaz  $\varnothing$  3/4"



**6.4.3 Caractéristiques des brûleurs et des buses et réglages à réaliser en fonction du type de gaz utilisé**

Toutes les données relatives aux puissances et aux consommations de l'appareil, indiquées dans le tableau suivant, ont été obtenues en utilisant des gaz normalisés (voir *Tab. 9 Familles de gaz normalisés*).

Description	Gaz	Pression (mbar)	Brûleur de type 6,9 kW
Réglage H de l'air primaire (mm) pour gaz méthane (voir la figure ci-dessous)	G20	20	15
		25	15
	G25	20	15
		25	15
	G25,1	25	15
	Diamètre du trou de la buse principale (1/100 mm) pour gaz méthane	G20	20
25			185
G25		20	215
		25	205
G25,1		25	215
Marquage de la buse pilote pour gaz méthane		G20	20
	25		Réglé
	G25	20	Réglé
		25	Réglé
	G25,1	25	Réglé
	Consommation de gaz méthane (m3/h)	G20	20 ÷ 25
G25		20 ÷ 25	0,489
G25,1		25	0,848

Tab. 6 Gaz méthane

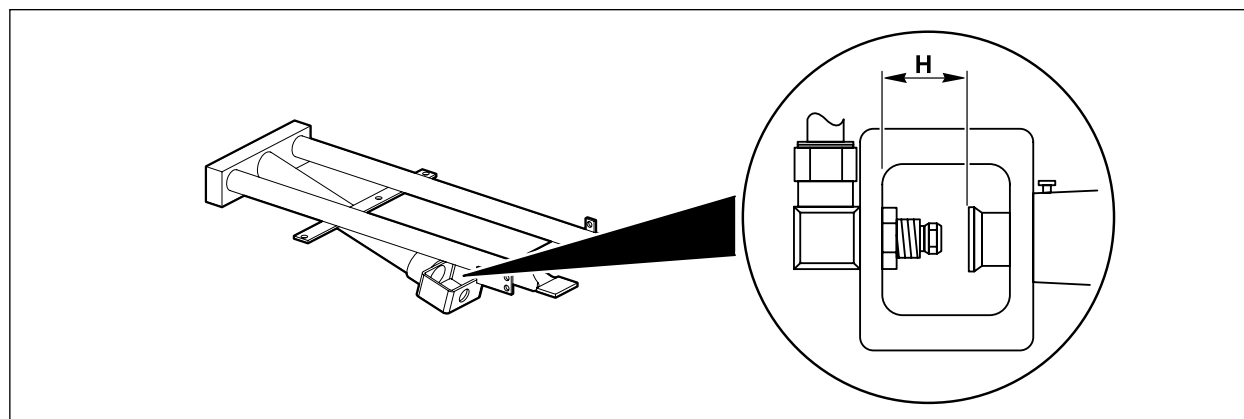


Fig. 12 Réglage de l'air primaire du brûleur à gaz

# 6

## Instructions pour l'installateur expert

UM500012 - 09/2016

Description	Gaz	Pression (mbar)	Brûleur de type 6,9 kW
Réglage H de l'air primaire (mm) pour gaz liquide (voir la figure ci-dessous)	G30/G31	28 ÷ 30/37	17
		50/50	17
Diamètre du trou de la buse principale (1/100 mm) pour gaz liquide	G30/G31	28 ÷ 30/37	130
		50/50	110
Marquage de la buse pilote pour gaz liquide	G30/G31	28 ÷ 30/37	20
		50/50	20
Consommation de gaz liquide (kg/h)	G30	28 ÷ 50	0,544
		28 ÷ 50	0,536

Tab. 7 GPL

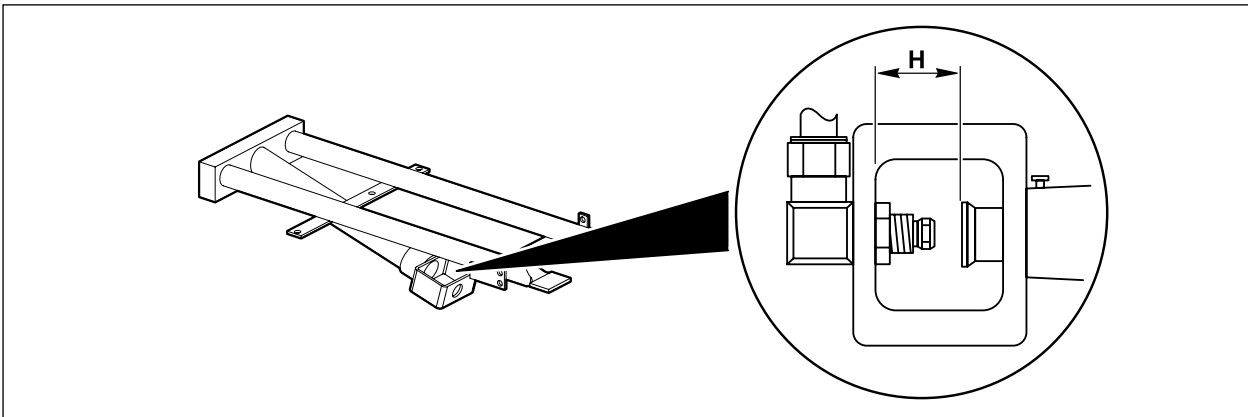


Fig. 13 Réglage de l'air primaire du brûleur à gaz

## 6-5 Pose et installation

La zone d'installation doit être pourvue de tous les raccordements d'alimentation, de ventilation, d'aspiration et d'évacuation des résidus de production. Elle doit être adéquatement éclairée et répondre à toutes les règles sanitaires et d'hygiène en vigueur, afin d'éviter que les aliments ne soient contaminés.

Contrôler la surface et la solidité du sol ou du plan d'appui afin que la base de l'appareil puisse trouver un appui uniforme.



### ATTENTION

**Le fabricant décline toute responsabilité en cas de dommages aux personnes et aux objets découlant d'erreurs d'installation ou d'une utilisation inappropriée de l'appareil.**

**Toute panne due à une mauvaise installation rend automatiquement nulle la garantie.**

L'aménagement et l'installation de l'appareil doivent être conformes aux règles en vigueur UNI-CIG 8723 et au Décret Ministériel Italien du 12 avril 1996.

L'installation et l'entretien de l'appareil **doivent être effectués par un opérateur qualifié et autorisé**, qui devra respecter les règles de sécurité en vigueur dans les pays où l'appareil est installé.

### 6.5.1 Pose et installation de l'appareil



#### **DANGER**

L'appareil doit être installé à 200 mm de distance minimum de parois inflammables. Cette distance peut être inférieure quand les parois sont incombustibles ou protégées par un isolant thermique. L'appareil n'est pas prévu pour être encastré.



#### **ATTENTION**

Veiller à installer l'appareil de manière à ce que le personnel préposé au service technique puisse y accéder facilement en cas de panne éventuelle.

- Déballer l'appareil et l'installer sur son lieu d'utilisation ;
- Agir sur les pieds d'appui pour niveler l'appareil ;
- Retirer la pellicule de protection plastique adhésive transparente des surfaces, en la décollant lentement pour éviter que des traces de colle ne persistent.
- Effectuer le raccordement au réseau de distribution de gaz (chap. *Raccordement du gaz* à page 39).

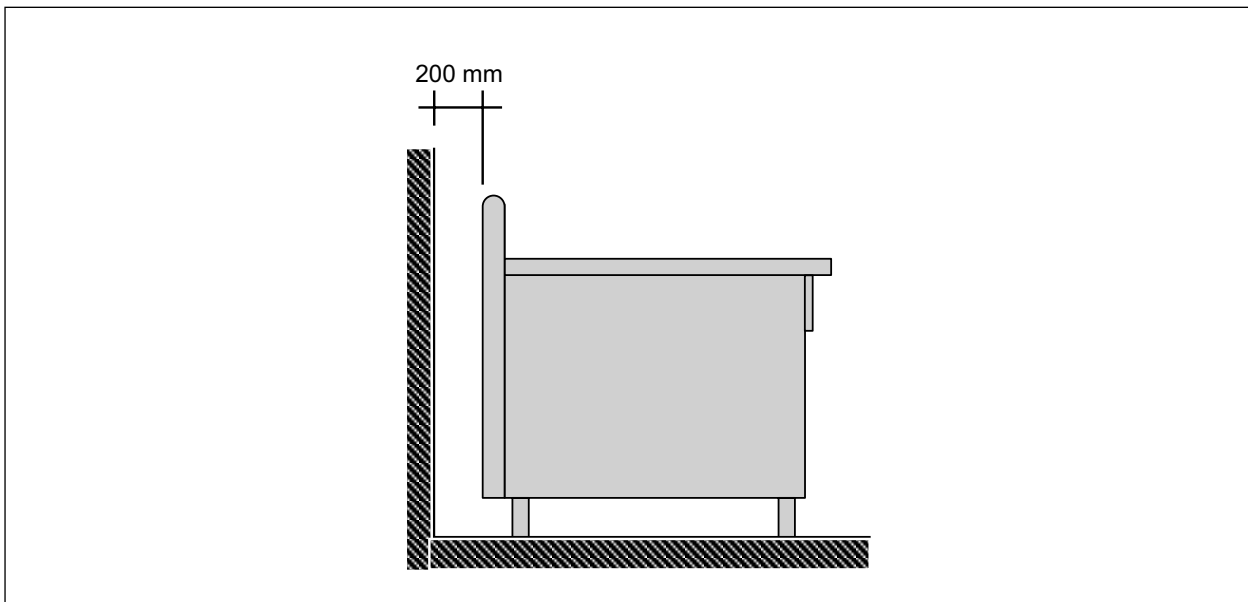


Fig. 14 Distance minimum de parois inflammables

### 6.5.2 Ventilation du local d'installation et évacuation des fumées

Des prises d'air doivent être présentes dans le local où l'appareil est installé pour garantir son fonctionnement correct et pour permettre le renouvellement de l'air.

Les prises d'air doivent avoir des dimensions appropriées, être protégées par des grilles et être placées de manière à ne pas pouvoir être obstruées.

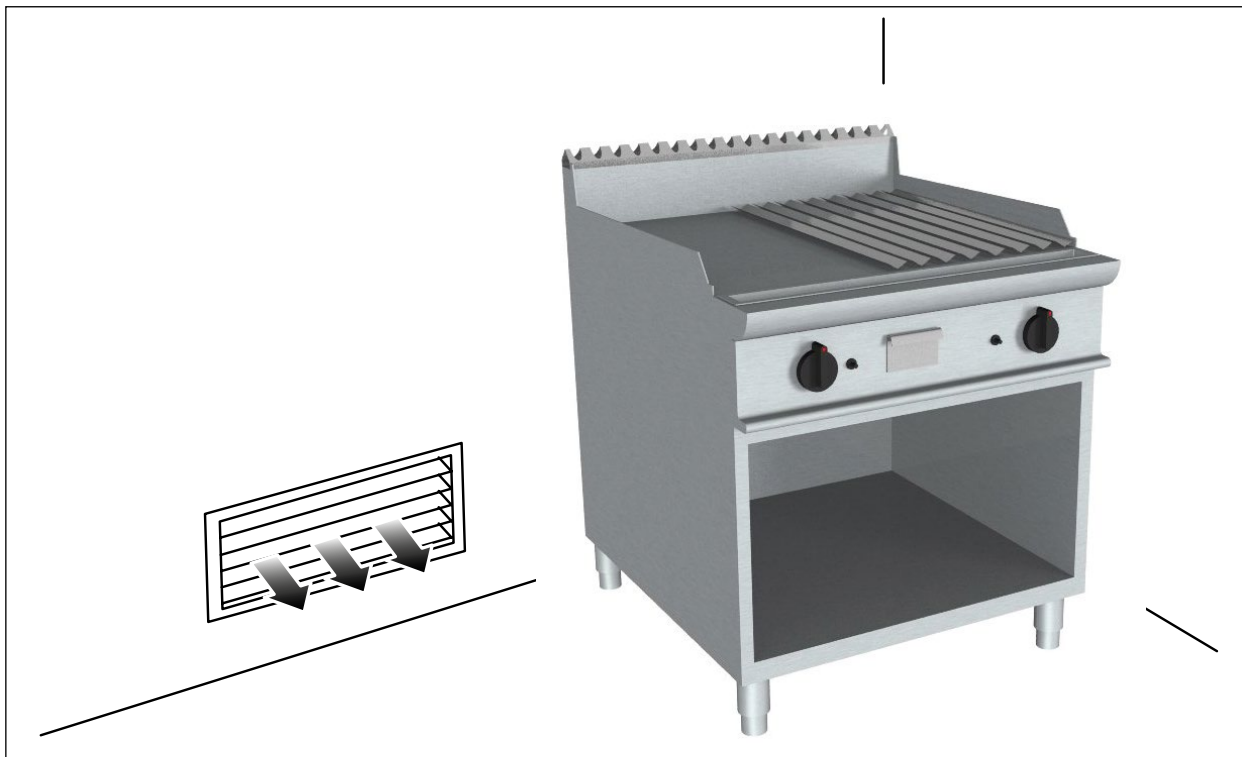


Fig. 15 Ventilation du local d'installation

Conformément aux règles d'installation en vigueur, l'appareil peut être défini de **Type A**:

appareil non prévu pour le raccordement à une cheminée, à un conduit de fumée ou à un dispositif d'évacuation des produits de la combustion à l'extérieur du local dans lequel l'appareil est installé. Le prélèvement de l'air comburant et l'évacuation des produits de la combustion s'effectuent dans le local d'installation.

Pour assurer l'évacuation complète des vapeurs générées par la cuisson et des gaz brûlés produits au cours du processus de combustion, l'appareil doit être installé dans un local bien aéré, et dans la mesure du possible sous une hotte aspirante mécanique, conformément aux lois en vigueur.

L'installation d'une hotte aspirante mécanique requiert le respect des normes suivantes:

- Il faut interrompre l'alimentation de l'appareil en gaz si la puissance du système d'évacuation forcée descend en dessous de la valeur de sécurité établie ; le rétablissement de l'alimentation en gaz doit pouvoir être effectué ensuite seulement manuellement.
- La partie terminale du conduit d'évacuation de l'appareil doit se trouver à environ **1,8 m** de la surface d'appui de l'appareil et le débouché du conduit d'évacuation des produits de combustion doit être situé dans le périmètre de base de la hotte (voir Fig. 17 *Évacuation des fumées à travers la hotte aspirante*).
- La puissance du système d'évacuation mécanique ne doit pas être inférieure à celle requise.

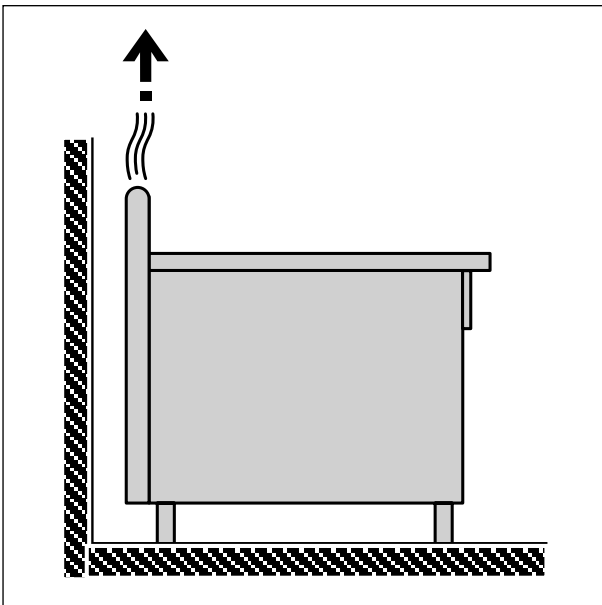


Fig. 16 Évacuation des fumées

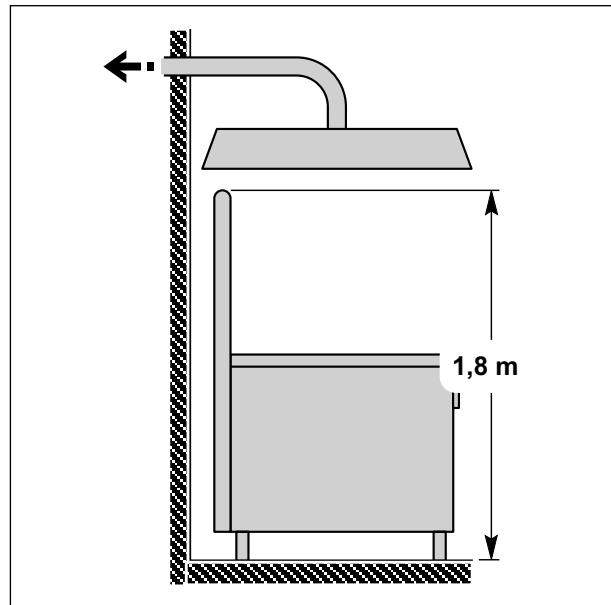


Fig. 17 Évacuation des fumées à travers la hotte aspirante

## 6-6 Raccordement du gaz

Avant de raccorder l'appareil, s'assurer que les données indiquées sur la plaquette d'identification correspondent à celles du réseau de distribution du gaz ; si le type de gaz indiqué sur la plaquette ne correspond pas à celui dont on dispose, suivre les indications fournies au chap. *Réglage pour le fonctionnement avec des gaz différents* à page 44.

- Le raccordement à l'alimentation en gaz doit toujours être effectué avec des tuyaux métalliques, rigides ou flexibles, de section appropriée, en interposant un joint d'étanchéité adapté à l'utilisation de gaz.
- Les raccordements entre les tuyaux de 3/4"G de sortie des appareils et les tuyaux de gaz doivent être de préférence effectués avec un joint métallique à trois pièces, dans le but de faciliter les raccordements et les éventuels démontages.
- L'étanchéité sur les filets de jonction peut être assurée par une bande de tétrafluoroéthylène ou autre matériau équivalent déclaré apte par leur fabricant, y compris pour les GPL.
- Toujours interposer, entre chaque appareil et le tuyau de raccordement du gaz, un robinet d'arrêt, à un endroit permettant de le manipuler facilement et de le fermer à la fin du travail.
- Lors du raccordement des tuyaux de gaz aux appareils, veiller à n'exercer aucune contrainte sur les appareils.
- Les joints doivent être en métal ou en d'autres matériaux présentant des caractéristiques d'élasticité et d'inaltérabilité par rapport au gaz distribué.
- Les jonctions des tuyaux en cuivre doivent être réalisées avec des accouplements mécaniques sans joints ni mastics.
- Au terme du raccordement du gaz, vérifier l'absence de fuites dans les joints et raccords, en utilisant de l'eau et du savon ou bien un produit apte à détecter les fuites.

### 6.6.1 Caractéristiques et conditions requises du réseau de distribution de gaz

L'appareil est mis en fonctionnement à la puissance nominale du gaz utilisé avec les buses indiquées au par. *Caractéristiques des brûleurs et des buses et réglages à réaliser en fonction du type de gaz utilisé* à page 33.

En fonction du gaz utilisé, la pression d'alimentation doit être comprise entre les valeurs indiquées ci-après ; **si les pressions sont différentes, il ne faut pas raccorder l'appareil.**

GAZ	Pression (mbar) Nominale	Pression (mbar) Minimale	Pression (mbar) Maximale
G20 (méthane)	20	17	25
G30 (GPL)	30	28	50
G31 (GPL)	37	28	50

Tab. 8 Pressions d'alimentation admises

L'appareil est livré pour fonctionner avec le gaz naturel G20 (méthane) à la pression de 20 mbars ; vérifier la catégorie d'appartenance du pays dans lequel il est installé dans *Tab. 10 Catégories et pression gaz*.

Dans le cas où le type de gaz indiqué sur la plaquette n'est pas celui dont on dispose, suivre les indications mentionnées dans le chap. *Réglage pour le fonctionnement avec des gaz différents* à page 44.

## 6-7 Contrôle du fonctionnement et mise en marche



### IMPORTANT

**Avant la mise en service, l'installation doit être soumise à des essais, afin d'évaluer les conditions de fonctionnement de chacun des composants et d'identifier toute éventuelle anomalie. Au cours de cette phase, il est important de vérifier que toutes les conditions de sécurité et d'hygiène sont rigoureusement respectées.**

#### 6.7.1 Contrôle de l'installation de gaz

Effectuer les vérifications suivantes:

- vérifier que le gaz du réseau de distribution correspond à celui requis pour la mise en marche de l'appareil et, si nécessaire, effectuer la transformation (voir chap. *Réglage pour le fonctionnement avec des gaz différents* à page 44);
- ouvrir le robinet d'alimentation du gaz et vérifier l'étanchéité des raccordements ; à cette fin, couvrir toutes les jonctions avec de l'eau savonneuse : toute fuite, même minime, sera signalée par des bulles de mousse ;



### DANGER

**Ne jamais utiliser de flammes nues pour détecter d'éventuelles fuites.**

- s'assurer d'avoir retiré complètement la pellicule de protection en plastique des panneaux, en veillant à ne pas laisser de traces de colle sur la surface d'acier ; si nécessaire, enlever la colle avec des solvants appropriés ;
- vérifier l'allumage et la combustion conformes de tous les brûleurs ;
- vérifier le bon fonctionnement des flammes pilotes et contrôler que les buses utilisées sont appropriées ;
- vérifier le bon fonctionnement du thermocouple de sécurité.



### 6.7.2 Contrôle de la pression d'alimentation

La pression de raccordement doit être mesurée à l'aide d'un manomètre lorsque l'appareil est en fonction, en agissant de la manière suivante:

- démonter le bandeau frontal avant après avoir retiré toutes les manettes ;
- enlever la vis et la rondelle d'étanchéité de la prise manométrique de pression ;
- brancher le manomètre et contrôler la pression. Si la pression rentre dans les valeurs nominales indiquées (voir le par. *Caractéristiques et conditions requises du réseau de distribution de gaz* à page 39) l'appareil peut être mis en fonction ; sinon, s'adresser à la société de distribution de gaz ;
- Après avoir contrôlé la pression, démonter le manomètre et remonter la vis et la rondelle d'étanchéité. Sceller la vis de contrôle de la pression avec de la peinture rouge, puis remonter le bandeau frontal et les manettes.



### IMPORTANT

**Le fabricant décline toute responsabilité en cas de dommages aux personnes et aux objets découlant d'erreurs d'installation.**

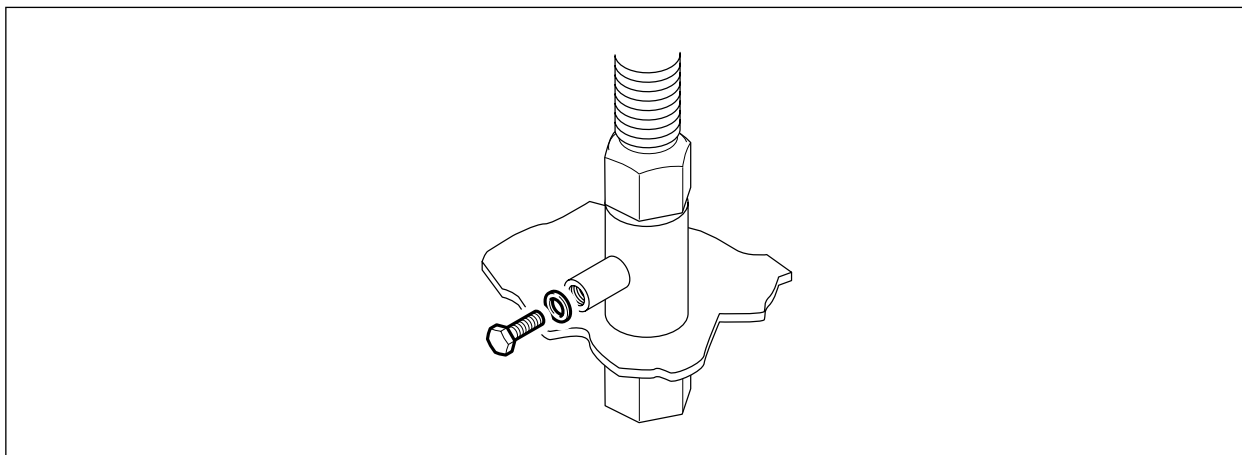


Fig. 18 Prise manométrique de pression

### 6.7.3 Contrôle de l'évacuation des produits de la combustion

Effectuer les vérifications suivantes:

- vérifier que les gaz d'échappement sortent régulièrement des conduits prévus à cet effet ;
- vérifier que les ouvertures ou les fentes d'aspiration ou d'évacuation de la chaleur ne sont pas obstruées ;
- vérifier que l'éventuel système d'évacuation des produits de combustion (hottes aspirantes ou autre) assure l'aspiration d'un volume au moins égal à 1 m<sup>3</sup> de fumées pour chaque kW de puissance absorbée par les appareils connectés.

### 6.7.4 Contrôle de la ventilation du local d'installation

Effectuer les vérifications suivantes:

- vérifier que le local où l'appareil est installé dispose d'une aération suffisante pendant le fonctionnement, avec un afflux d'air tant pour la combustion du gaz que pour le renouvellement de l'air (ventilation) ;
- les ouvertures pour l'afflux d'air doivent être aménagées dans la partie basse des parois extérieures, de préférence à l'opposé de l'endroit où se trouve l'évacuation des gaz brûlés ;
- les ouvertures pour l'afflux d'air doivent être réalisées de façon à ne pas être obstruées.

### 6.7.5 Instructions pour l'utilisateur

Une fois les essais réalisés, si nécessaire, former convenablement l'utilisateur, afin qu'il acquière toutes les compétences nécessaires à la mise en service de l'appareil en conditions de sécurité, comme prévu par les lois en vigueur.



## IMPORTANT

---

Lors des explications, se référer à ce manuel d'utilisation et d'entretien.

---

## 6-8 Réglages

### 6.8.1 Réglage de l'air primaire

L'air primaire doit être réglé en tenant compte de ce qui est indiqué au par. *Caractéristiques des brûleurs et des buses et réglages à réaliser en fonction du type de gaz utilisé* à page 33 . L'air primaire est correctement réglé si la stabilité de la flamme est assurée. Plus précisément, le réglage est bien fait s'il n'y a pas de décrochage de flamme lorsque le brûleur est froid, ni de retour de flamme (allumage du gaz au niveau de la buse) lorsque le brûleur est chaud.

### 6.8.2 Réglage de la flamme pilote

Régler la flamme et vérifier que celle-ci enveloppe le thermocouple et que son aspect est correct.

Pour plus de clarté, voici quelques brèves notions sur les caractéristiques et le comportement des gaz en fonction du rapport air-gaz ; le dessin suivant illustre les caractéristiques de la flamme lors du réglage de l'air dans le brûleur : excès d'air - défaut d'air - quantité correcte.

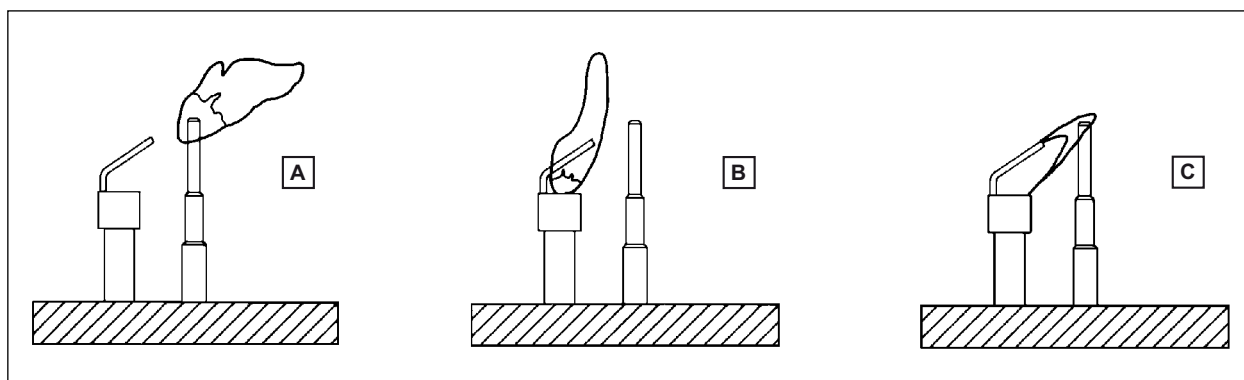


Fig. 19 Réglage de la flamme pilote

- A. **Flamme trop aérée - Feu bleu clair** . La flamme tend à se décrocher (soufflage) ou à rentrer (retour de flamme) avec un possible allumage au niveau de la buse. Normalement, avec le méthane et les gaz liquéfiés, les flammes tendent à souffler.
- B. **Flamme peu aérée - Feu à pointe jaune**. Production de monoxyde de carbone nocif et formation d'un dépôt de noir de fumée sur le fond des casseroles. Très mauvais rendement du brûleur.
- C. **Flamme régulière - Feu bleu foncé ou bleu**. Rendement maximum du brûleur ; si ce n'est pas le cas, il est nécessaire de contrôler que les buses montées sont appropriées, à cette fin, consulter le par. *Caractéristiques des brûleurs et des buses et réglages à réaliser en fonction du type de gaz utilisé* à page 33.



### **DANGER**

**Le monoxyde de carbone est un gaz inodore, incolore et toxique, mortel même à de très faibles concentrations.**

## 6-9 Réglage pour le fonctionnement avec des gaz différents

L'adaptation à un autre type de gaz doit être effectuée par des installateurs qualifiés et autorisés.

Par exemple, pour passer du gaz naturel au gaz liquide, il faut remplacer les buses des brûleurs principaux et des pilotes ; les buses prévues sont indiquées au par. *Caractéristiques des brûleurs et des buses et réglages à réaliser en fonction du type de gaz utilisé* à page 33.



### IMPORTANT

Toutes les buses nécessaires au réglage sont fournies avec l'appareil dans un sachet ; les injecteurs des brûleurs principaux sont marqués en centièmes de mm, tandis que ceux des pilotes portent le numéro de référence.



### IMPORTANT

Chaque fois que l'appareil est réglé pour fonctionner avec un type de gaz différent ou à une valeur de pression autre que celle pour laquelle il a été réglé, il est nécessaire de fournir les indications du nouveau réglage à la place des indications précédentes (appliquer la plaquette de réglage du gaz).

#### 6.9.1 Remplacement des buses des brûleurs principaux

Réaliser cette opération de la façon indiquée:

- Fermer le robinet d'alimentation en gaz ;
- Accéder au brûleur concerné ;
- Dévisser la buse (D) de son support et la remplacer par celle adaptée au type de gaz utilisé (voir le par. *Caractéristiques des brûleurs et des buses et réglages à réaliser en fonction du type de gaz utilisé* à page 33);
- Régler l'air primaire en agissant sur la douille de réglage (C) (pour la distance « H » de l'air primaire consulter le par. *Caractéristiques des brûleurs et des buses et réglages à réaliser en fonction du type de gaz utilisé* à page 33);
- Remonter toutes les parties retirées afin de mettre l'appareil en l'état de fonctionner.

- A. Brûleur principal
- B. Vis de fixation pour réglage de l'air
- C. Douille de réglage de l'air
- D. Buse du brûleur principal
- E. Rampe de gaz
- F. Écrou

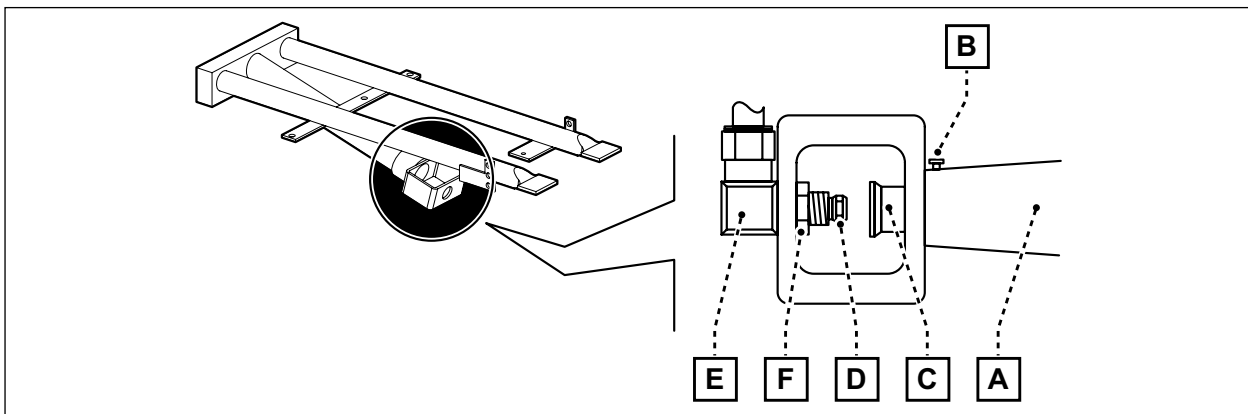


Fig. 20 Parties principales du brûleur

### 6.9.2 Remplacement de la buse pilote

- Fermer le robinet d'alimentation en gaz.
- Accéder au brûleur concerné.
- Dévisser la buse (**F**) et la remplacer par celle adaptée au type de gaz utilisé (voir *Caractéristiques des brûleurs et des buses et réglages à réaliser en fonction du type de gaz utilisé* à page 33).
- Remonter toutes les parties retirées afin de mettre l'appareil en l'état de fonctionner.
- Aucun réglage de l'air n'est requis.

- A. Chalumeau pilote
- B. Corps du brûleur
- C. Thermocouple
- D. Électrode d'allumage
- E. Vis de fixation
- F. Buse
- G. Étrier pilote

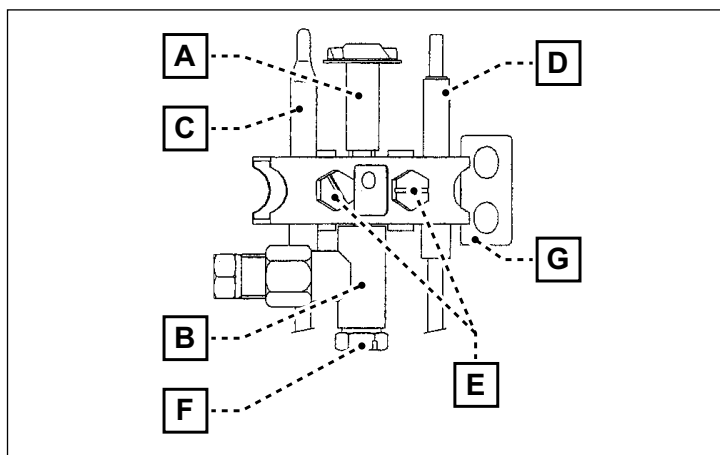


Fig. 21 Parties principales de la buse pilote

## 6-10 Entretien à la charge de l'installateur ou d'un technicien spécialisé

Les opérations d'entretien suivantes doivent être effectuées au moins une fois par an :

- contrôle de la pression et de l'étanchéité de l'installation ;
- vérification de l'efficacité du thermocouple de sécurité ;
- vérification de l'efficacité de l'éventuel système d'évacuation des fumées ;
- vérification de l'efficacité du thermostat de sécurité ;
- contrôle de la combustion ;
- contrôle de la vis de réglage du minimum pour s'assurer qu'elle est parfaitement scellée ; son scellement doit être intact.



### **DANGER**

**Avant de réaliser toute opération de réparation ou d'entretien sur l'appareil, il est nécessaire de fermer le robinet d'alimentation en gaz.**

#### 6.10.1 Nettoyage du brûleur

Procéder au nettoyage des brûleurs, en effectuant les opérations suivantes:

- Dévisser l'écrou (F) sur la rampe de gaz ;
- Dévisser les vis de fixation du brûleur et le retirer de son siège ;
- À l'aide d'un foret ou d'un outil similaire (par exemple une mèche hélicoïdale) nettoyer les trous de sortie du gaz ;
- Une fois le nettoyage terminé, remonter les pièces en sens inverse ;
- Contrôler le conduit d'évacuation des gaz brûlés et le dispositif anti-refouleur (si présent).

A. Brûleur principal

B. Vis de fixation pour réglage de l'air

C. Douille de réglage de l'air

D. Buse du brûleur principal

E. Rampe de gaz

F. Écrou

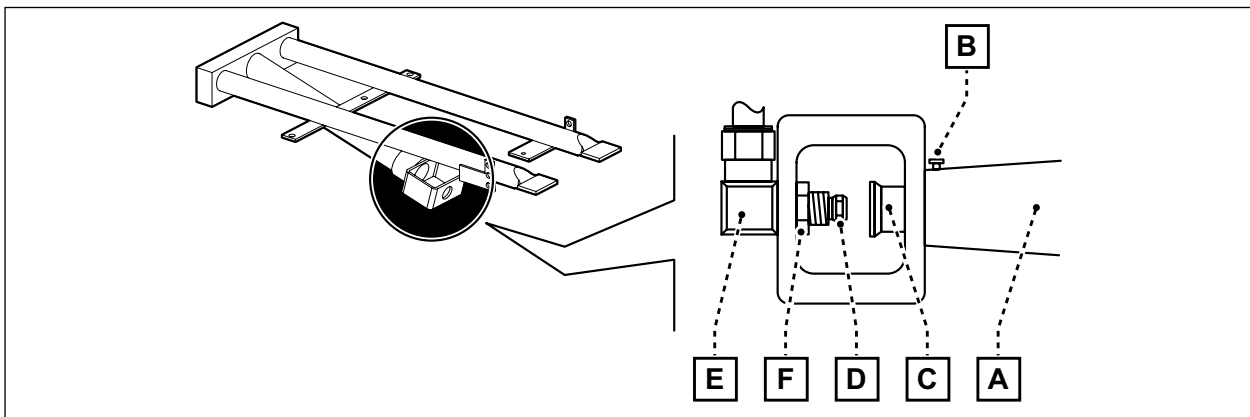


Fig. 22 Parties principales du brûleur

### 6.10.2 Remplacement de la bougie d'allumage

Réaliser cette opération de la façon indiquée.

- Fermer le robinet d'alimentation en gaz ;
- Accéder au brûleur concerné ;
- Dévisser les deux vis (**E**) ;
- Retirer la bougie (**D**), débrancher le câble et monter la nouvelle bougie ;
- Remonter toutes les parties retirées afin de mettre l'appareil en l'état de fonctionner.

- A. Chalumeau pilote
- B. Corps du brûleur
- C. Thermocouple
- D. Électrode d'allumage
- E. Vis de fixation
- F. Buse
- G. Étrier pilote

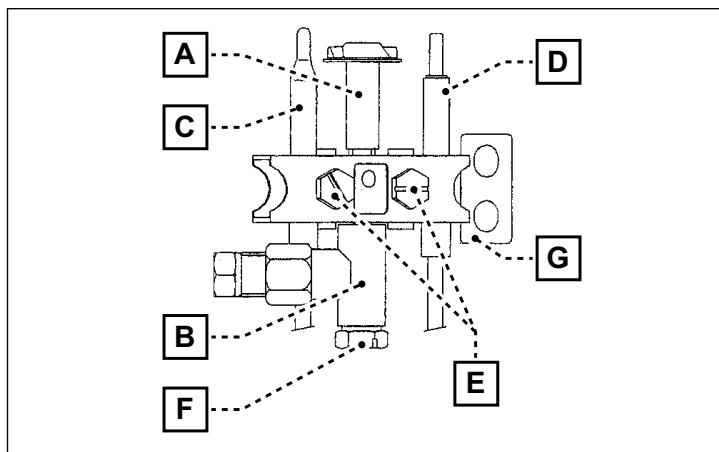


Fig. 23 Parties principales de la buse pilote

### 6.10.3 Remplacement du thermocouple

Réaliser cette opération de la façon indiquée.

- Fermer le robinet d'alimentation en gaz ;
- Accéder au brûleur concerné ;
- Dévisser les deux vis (**E**) ;
- Retirer le thermocouple (**C**) du support et le débrancher du circuit du thermostat de sécurité ;
- Monter le nouveau thermocouple en réalisant l'opération décrite ci-dessus en sens inverse ;
- Remonter toutes les parties retirées afin de mettre l'appareil en l'état de fonctionner.

*Page laissée blanche intentionnellement*



## **7 TABLEAUX ET ANNEXES**

Famille	Type de gaz	Symbole du gaz	Pouvoir calorifique inférieur (Hi) Kcal/m <sup>3</sup>	Pouvoir calorifique inférieur (Hi) MJ/m <sup>3</sup>	Pouvoir calorifique inférieur (Hi) kW/m <sup>3</sup>	Pression de réglage et d'essai mbar	Pression de réglage et d'essai mm de colonne d'eau
2e Famille	Gaz naturels (groupe H)	G 20 (gaz méthane)	8.570	35,9	9,97	18	180
3e Famille	Gaz de pétrole liquéfié (GPL)	G 30 (butane)	29.330 (Kcal/m <sup>3</sup> )	122,7 (MJ/m <sup>3</sup> )	34,1(kW/m <sup>3</sup> )	30	300
			11.000 (Kcal/kg)	45,6(MJ/kg)	12,67(kW/kg)		
		G 31 (propane)	22.190 (Kcal/m <sup>3</sup> )	92,91 (MJ/m <sup>3</sup> )	25,8 (kW/m <sup>3</sup> )	37	370
			11.000 (Kcal/kg)	46,4(MJ/kg)	12,88(kW/kg)		

Tab. 9 Familles de gaz normalisés

Pays	Catégorie de l'appareil	Gaz	Pression nominale (mbar)
AUTRICHE	II2H3B/P	G20	20
		G30 / G31	50
BELGIQUE	II2E+3+	G20 / G25	20/25
		G30 / G31	28 - 30/37
CHYPRE	I3B/P	G30 / G31	30
	I3+	G30 / G31	28 - 30/37
RÉPUBLIQUE TCHÈQUE	II2H3B/P	G20	20
		G30 / G31	30
DANEMARK	II2H3B/P	G20	20
		G30 / G31	30
ESTONIE	II2H3+	G20	20
		G30 / G31	28 - 30/37
ESTONIE	II2H3B/P	G20	20
		G30 / G31	30
FINLANDE	II2H3B/P	G20	20
		G30 / G31	30
FRANCE	II2H3+	G20 / G25	20/25
		G30 / G31	28 - 30/37
ALLEMAGNE	II2ELL3B/P	G20	20
		G25	20
		G30 / G31	50
GRANDE BRETAGNE	II2H3+	G20	20
		G30 / G31	28 - 30/37
GRÈCE	II2H3+	G20	20
		G30 / G31	28 - 30/37
HONGRIE	II2H53B/P	G20	25
		G30 / G31	30
		G25.1	25
ISLANDE	I3B/P	G30 / G31	30
IRLANDE	II2H3+	G20	20
		G30 / G31	28 - 30/37
ITALIE	II2H3+	G20	20
		G30 / G31	28 - 30/37
LETTONIE	II2H3+	G20	20
		G30 / G31	28 - 30/37
LETTONIE	II2H3B/P	G20	20
		G30 / G31	30
LITUANIE	II2H3B/P	G20	20
		G30 / G31	30
LITUANIE	II2H3+	G20	20
		G30 / G31	28 - 30/37
LUXEMBOURG	I2E	G20	20
MALTE	I3B/P	G30 / G31	30
PAYS-BAS	II2L3B/P	G25	25
		G30 / G31	30
NORVÈGE	II2H3B/P	G20	20
		G30 / G31	30
POLOGNE	I2E	G20	20
PORTUGAL	II2H3+	G20	20
		G30 / G31	28 - 30/37
SLOVAQUIE	II2H3B/P	G20	20
		G30 / G31	30
SLOVÉNIE	II2H3B/P	G20	20
		G30 / G31	30
ESPAGNE	II2H3+	G20	20
		G30 / G31	28 - 30/37
SUÈDE	II2H3B/P	G20	20
		G30 / G31	30
SUISSE	II2H3B/P	G20	20
		G30 / G31	50
SUISSE	II2H3+	G20	20
		G30 / G31	28 - 30/37
TURQUIE	II2H3B/P	G20	20
		G30 / G31	30

Tab. 10 Catégories et pression gaz

---

---