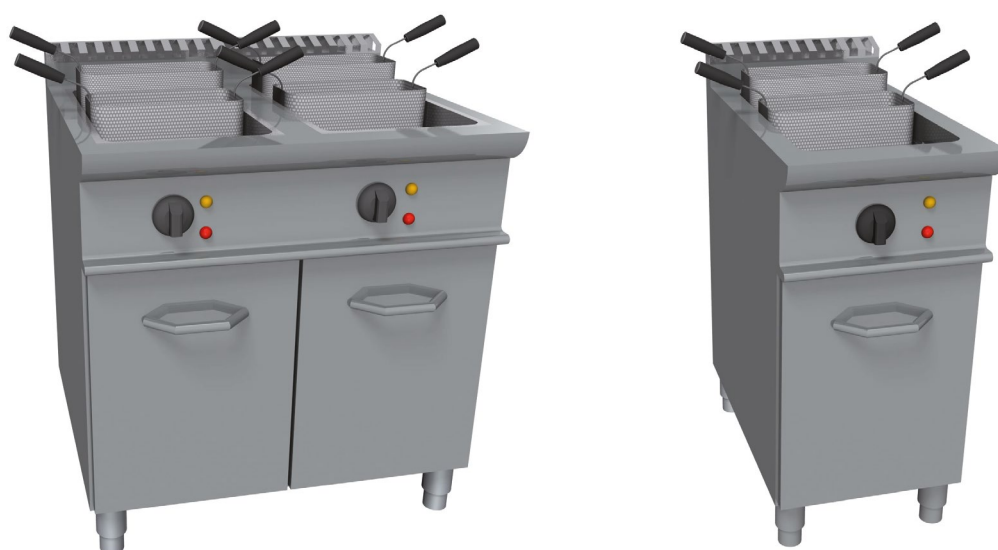


MANUEL D'UTILISATION ET D'ENTRETIEN

Traductions de la notice de mode d'emploi originale

CUISEUR À PÂTES ÉLECTRIQUE EASY 700



1001

Cher Client,

Nous vous remercions de votre choix et de votre confiance. Nous sommes certains que cet appareil saura satisfaire vos exigences et vos attentes.

Nous vous prions de lire le présent manuel d'utilisation et d'entretien pour pouvoir profiter au mieux des potentialités de l'appareil que vous avez acheté. Pour de plus amples informations concernant son utilisation et son entretien, n'hésitez pas à nous contacter, nous serons heureux de répondre à vos questions.

Préambule

Avertissement sur la propriété des informations

- *Le fabricant, engagé dans une politique de développement et de mise à jour constants du produit, se réserve le droit d'apporter d'éventuelles modifications nécessaires pour améliorer les caractéristiques essentielles de ce produit, sans devoir le communiquer et sans encourir aucune obligation. Si les modifications apportées ne modifient pas les aspects liés à la sécurité, le fabricant n'est pas tenu de le communiquer sur ce document annexé à l'appareil.*
- *Le fabricant se réserve en outre la propriété de ce document : toute reproduction ou communication de celui-ci à des tiers sans autorisation est interdite.*
- *Les illustrations et les dessins présents dans ce document sont des représentations simplifiées de l'appareil ; selon les améliorations et les modifications, il est possible que les illustrations ne correspondent pas exactement à la réalité.*

Modalité de mise à jour

- *La mise à jour et/ou la préparation d'une nouvelle version de ce document ne s'effectue qu'à la suite de modifications des aspects fonctionnels ou de sécurité de l'appareil.*

Version originale

- *Ce document a été rédigé à l'origine en langue italienne. En cas d'éventuelles controverses dues aux traductions, même si celles-ci ont été effectuées par le fabricant, le texte de référence sera uniquement la version italienne.*

- La reproduction, même partielle, de ce document sans l'autorisation écrite du fabricant est interdite. Celui-ci se réserve le droit de le modifier sans préavis, à condition que les modifications apportées ne comportent aucun risque pour la sécurité.
- Réalisé sous la direction de : VEGA srl

1 Informations générales	5
1-1 But et description du manuel	6
1-2 Modalités de conservation du manuel	7
1-3 Données d'identification	8
1-4 Modalités de demande d'assistance	10
2 Informations techniques	11
2-1 Description générale de l'appareil	12
3 Informations sur la sécurité	17
3-1 Sécurité	18
4 Mode d'emploi	21
4-1 Première utilisation	22
4-2 Cartographie complète des commandes	23
4-3 Remplissage et vidange de la cuve	23
4-4 Allumage et extinction appareil	24
4-5 Thermostat de sécurité	25
4-6 Conseils d'utilisation	26
4-7 Comportement à suivre en cas d'inactivité prolongée	26
5 Informations sur l'entretien	27
5-1 Recommandations pour l'entretien	28
5-2 Nettoyage ordinaire	28
5-3 Conseils utiles pour l'entretien de l'acier inoxydable	30
5-4 Recherche des pannes	32
6 Instructions pour l'installateur expert	33
6-1 Généralités	34
6-2 Stockage	34
6-3 Emballage	34
6-4 Données techniques	35
6-5 Pose et installation	37
6-6 Branchement électrique	41
6-7 Raccordement au système hydrique	42
6-8 Contrôle du fonctionnement et mise en marche	43
6-9 Entretien à la charge de l'installateur ou d'un technicien spécialisé	44
7 Tableaux et annexes	45

Page laissée blanche intentionnellement

1 INFORMATIONS GÉNÉRALES

1-1 But et description du manuel

Ce manuel fait partie intégrante de l'appareil et a pour but de fournir les renseignements nécessaires pour :

- la sensibilisation des opérateurs aux questions de sécurité ;
- l'installation correcte ;
- la connaissance du fonctionnement de cet appareil et son utilisation correcte dans des conditions de sécurité ;
- la réalisation des opérations d'entretien de façon correcte et en toute sécurité ;
- la mise au rebut dans des conditions de sécurité et dans le respect des lois en vigueur sur la protection de la santé et de l'environnement.

Seul le respect de ces règles assure une utilisation parfaite de l'appareil.

Le fabricant décline toute responsabilité pour des dommages provoqués par un mauvais entretien, une utilisation inexpérimentée, des altérations ou une utilisation non conforme à ce qui est indiqué dans ce manuel.

Le fabricant se réserve le droit d'apporter des modifications aux dessins, aux textes et aux données techniques sans préavis ou responsabilité et sans s'engager à mettre à jour ce manuel à chaque fois.

En cas de problème de compréhension de ce manuel, contacter le fabricant.

Le manuel est divisé en sections:

- La section **1** contient des informations concernant la consultation du manuel et les données nécessaires à l'identification exacte du fabricant et de l'appareil.
- La section **2** regroupe des informations d'ordre général qui sont fondamentales pour bien connaître l'appareil (parties principales, emplois appropriés, caractéristiques techniques, etc.).
- La section **3** est consacrée à la sécurité de l'utilisateur.
- La section **4** s'adresse à l'utilisateur et contient les instructions nécessaires à une utilisation correcte de l'appareil.
- La section **5** contient des informations relatives à l'entretien et indique les opérations relevant de la compétence de l'utilisateur et celles qui doivent être obligatoirement réalisées par un installateur ou un technicien autorisé. En outre, elle contient un chapitre consacré à la recherche des pannes, des causes et des solutions possibles.
- La section **6** s'adresse à l'installateur expert et concerne l'installation de l'appareil.
- La section **7**, si présente, contient les tableaux et les annexes.

1.1.1 Symboles employés

Pendant l'utilisation de la machine des situations particulières peuvent survenir, pour lesquelles il faudra faire des considérations et analyses appropriées.

Dans ce manuel, les « symboles graphiques de sécurité » suivants sont utilisés. Leur but est de mettre en évidence des dangers ou des informations importantes :



DANGER

Il attire l'attention sur des actions pouvant provoquer de graves lésions, la mort ou des risques pour la santé des personnes ou pour l'environnement si elles ne sont pas effectuées correctement.



ATTENTION

Il attire l'attention sur des prescriptions, des procédures ou des actions pouvant provoquer de graves dommages à l'appareil ou au produit si elles ne sont pas effectuées correctement.



IMPORTANT

Il attire l'attention sur des informations techniques ou des conseils pratiques qui rendent possible une utilisation plus efficace et économique de l'appareil. Le non-respect de ces informations peut provoquer la perte de la garantie contractuelle.

1.1.2 Abréviations employées

Réf.	Description
Ann.	Annexe
Chap.	Chapitre
Fig.	Figure
Max.	Maximum
Min.	Minimum
Mod.	Modèle
P.	Page
Par.	Paragraphe
Réf.	Référence
Tab.	Tableau
U.m.	Unité de mesure

Tab. 1 Abréviations employées

1-2 Modalités de conservation du manuel

Ce manuel doit être conservé et manipulé avec attention, les mains propres, en évitant de le poser sur des surfaces sales ; de même, il doit être conservé dans un lieu à l'abri de l'humidité et de la chaleur.

Il est interdit d'éliminer, de déchirer ou bien de modifier arbitrairement des parties du manuel.



DANGER

Ce manuel fait partie intégrante de l'appareil, il doit par conséquent être conservé jusqu'à la mise au rebut définitive de celui-ci.

1-3 Données d'identification

Vérifier que le manuel d'utilisation correspond à l'appareil auquel il fait référence.

En cas de demande d'informations ou d'assistance technique, il est nécessaire de spécifier le numéro de série, outre le modèle et le type d'appareil.

1.3.1 Modèle et type d'appareil

Le modèle et type d'appareil sont reportés dans la plaquette d'identification.

1.3.3 Plaquette d'identification

La plaquette d'identification représentée est appliquée directement sur l'appareil.

Les données d'identification de l'appareil, du fabricant et le marquage CE de conformité sont indiqués sur cette plaquette.

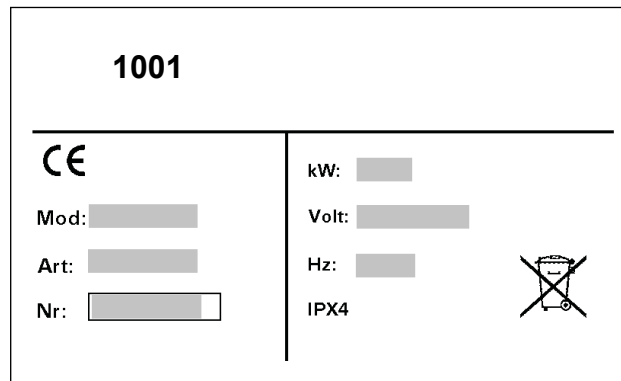


Fig. 1 Plaquette d'identification



Fig. 2 Position de la plaquette

1.3.4 Plaquettes d'identification des composants principaux

Les plaquettes d'identification de tous les composants commerciaux non réalisés par le fabricant sont appliquées directement sur ces composants, aux endroits où leurs fournisseurs respectifs les ont placées à l'origine.

1.3.5 Marquage CE de conformité

La marque CE appliquée sur la plaquette d'identification indique que l'appareil est conforme aux critères de sécurité requis par les directives suivantes :

Directive 2014/35/UE (Basse tension)

Directive 2014/30/UE (Compatibilité électromagnétique)

Règlement 2004/1935/CE (Matériaux en contact avec les aliments)

1-4 Modalités de demande d'assistance

- L'appareil est couvert par une garantie, comme prévu dans les conditions de vente. Si des fonctionnements défectueux ou des pannes rentrant dans les cas prévus par la garantie sont détectés pendant la durée de validité, le fabricant s'engage à réparer ou à remplacer les pièces défectueuses après avoir effectué les vérifications qui s'imposent.
- Les modifications effectuées par l'utilisateur, sans autorisation écrite du fabricant, annulent la garantie et dégagent le fabricant de toute responsabilité pour les dommages provoqués par l'appareil défectueux. Les mêmes considérations sont valables en cas d'utilisation de pièces de rechange non originales.
- Pour toutes ces raisons, en cas de besoin, il est conseillé de s'adresser directement au Service d'assistance du fabricant.

**IMPORTANT**

Pour tout type de demande d'assistance, il est nécessaire de spécifier les données indiquées sur la plaquette d'identification de l'appareil et le type de défaut constaté.

2 *INFORMATIONS TECHNIQUES*

2-1 Description générale de l'appareil

2.1.1 Emplois admis

L'appareil a été conçu et fabriqué pour la cuisson d'aliments dans le secteur de la restauration professionnelle. Le principe de fonctionnement de l'appareil consiste à cuire les aliments placés dans des paniers plongés dans le l'eau bouillante ; le chauffage s'obtient au moyen de résistances à immersion à l'intérieur de la cuve de cuisson.

L'appareil est indiqué pour la cuisson dans l'eau bouillante de pâtes, riz, gnocchis, pâtes farcies, mais aussi de légumes et de tubercules.

Pour pouvoir utiliser l'appareil en toute sécurité, il est indispensable de l'installer conformément aux lois, aux normes et aux spécifications en vigueur dans le pays d'utilisation.

2.1.2 Emploi contre-indiqué

Par emploi contre-indiqué on entend l'emploi de l'appareil selon des critères non conformes aux instructions figurant dans ce manuel et s'avérant dangereux pour la sécurité.

Le fabricant décline toute responsabilité pour des dommages provoqués par un emploi incorrect de l'appareil.



DANGER

**Ne pas utiliser l'appareil à des fins non prévues par le fabricant.
L'emploi contre-indiqué est interdit.**



DANGER

L'appareil ne doit pas être utilisé pour frire car il n'a pas été conçu pour cet emploi.

2.1.3 Parties principales de l'appareil (modèles STANDARD)

L'image et les descriptions portent sur l'appareil muni de tous les équipements possibles. Selon le modèle choisi, votre appareil pourrait être différent.

- A. Cuve de cuisson
- B. Support paniers
- C. Bandeau de commande
- D. Porte ouvrante
- E. Pieds réglables
- F. Robinet de vidange cuve (à l'intérieur de la structure)
- G. Faux fond
- H. Grille d'évacuation de la chaleur

Dans la liste sont présentes les parties de l'appareil non représentées en figure mais qui, en tout cas, sont considérées parties principales.

- Résistances (à l'intérieur de la cuve de cuisson)
- Thermostat de sécurité (à l'intérieur de la structure)
- Distributeur eau (à l'intérieur de la cuve de cuisson)

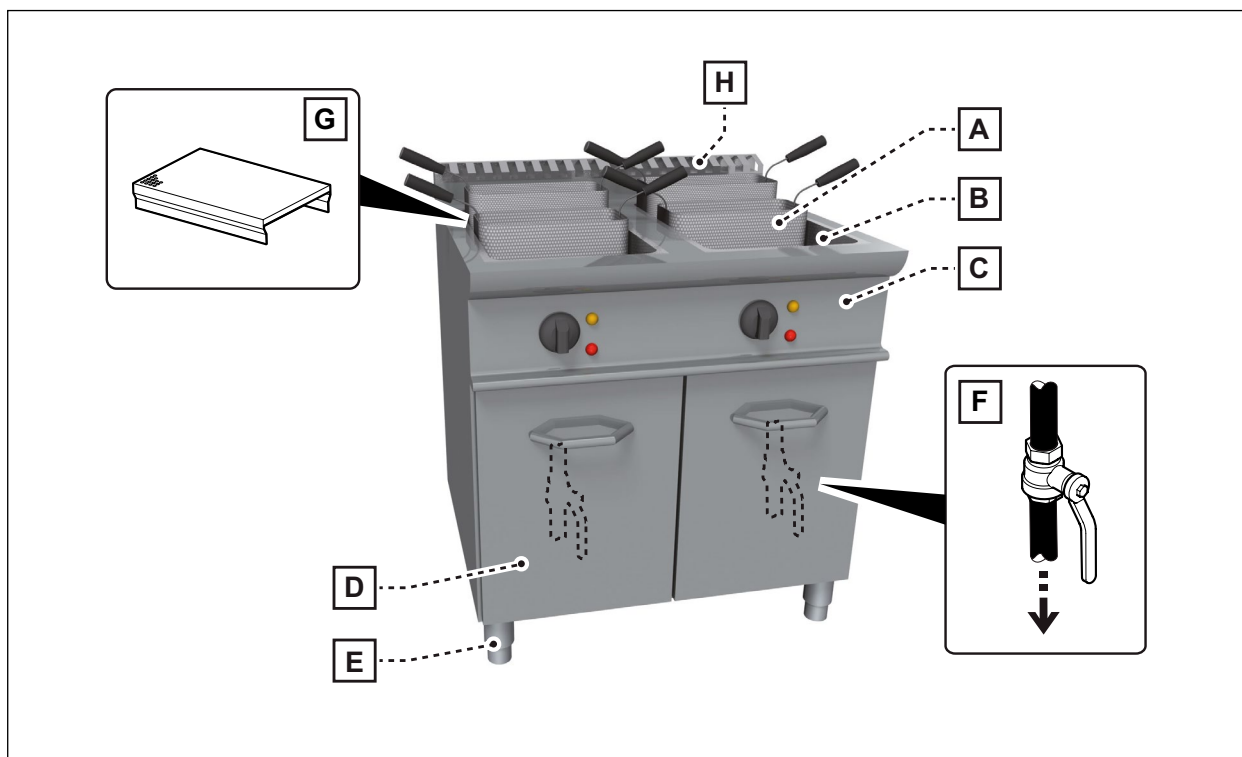


Fig. 3 Parties principales de l'appareil en version STANDARD

2.1.4 Caractéristiques de fabrication

La structure porteuse de l'appareil est réalisée en acier inox 18/10. Elle est placée sur quatre pieds réglables en hauteur.

Les caractéristiques de fabrication des différents éléments principaux qui composent l'appareil sont décrites ci-après :

- Plan supérieur avec capacité anti-débordement et appui paniers pour égouttage ;
- Surfaces arrondies et faciles à nettoyer ;
- Cuve en acier inox anticorrosion avec coins arrondis et dotée de faux fond pour paniers ;
- Manettes athermiques.



IMPORTANT

L'appareil est équipé d'un thermostat de sécurité qui coupe automatiquement l'alimentation électrique au cas où la température des résistances dépasserait la valeur limite saisie (condition qui peut se présenter si l'appareil est activé en l'absence d'eau à l'intérieur des cuves de cuisson).

2.1.5 Accessoires fournis

Les accessoires suivants sont fournis avec l'appareil:

1. Panier percé « cuve entière »
2. Panier percé « 1/2 cuve »
3. Panier percé « 1/3 cuve »
4. Panier percé « 1/6 cuve »

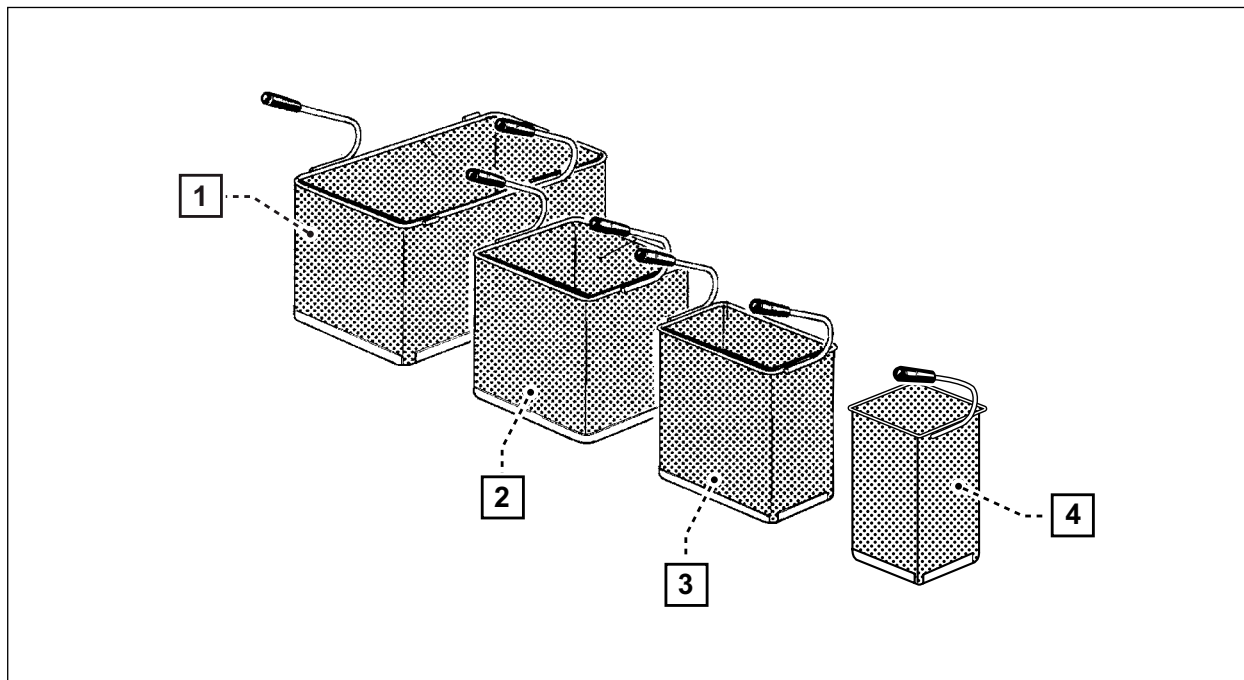


Fig. 4 Accessoires fournis

Tous les paniers sont fabriqués en acier inoxydable avec poignée athermique.

Remplissage automatique

L'appareil peut être équipé du système de « Remplissage Automatique ». Des capteurs installés à l'intérieur de la cuve détectent l'insuffisance d'eau et pour protéger la résistance (qui se détériorerait en s'échauffant à sec) ils activent la distribution d'eau jusqu'au bon niveau.

Page laissée blanche intentionnellement

3 INFORMATIONS SUR LA SÉCURITÉ

3-1 Sécurité

- Utiliser l'appareil exclusivement pour les usages prévus par le fabricant.
- L'emploi de l'appareil pour des usages inappropriés pourrait nuire à la sécurité et à la santé des personnes et provoquer des dommages d'ordre économique.
- Étant donné que l'appareil est utilisé pour la préparation de produits alimentaires pour l'homme, il est nécessaire de prêter une attention particulière à tout ce qui concerne l'hygiène et de maintenir l'appareil et son milieu environnant constamment propres.
- L'appareil doit être utilisée par du personnel formé et instruit sur les caractéristiques et fonctionnalités de l'appareil. Se référer à ce manuel. En cas de plusieurs opérateurs préposés, il pourrait être nécessaire de livrer une copie de ce manuel à chacun.
- Toutes les opérations d'entretien qui requièrent une compétence technique précise ou des capacités particulières doivent être effectuées exclusivement par du personnel qualifié doté d'une expérience reconnue et acquise dans le secteur spécifique de référence.
- Pour maintenir l'hygiène et protéger les aliments traités contre tous les phénomènes de contamination, il est nécessaire de nettoyer soigneusement les éléments qui sont en contact direct ou indirect avec les aliments et toutes les zones adjacentes. Effectuer ces opérations exclusivement avec des produits détergents à usage alimentaire et éviter à tout prix les produits inflammables ou contenant des substances nocives pour la santé des personnes.
- En cas d'inactivité prolongée, il faudra non seulement débrancher toutes les lignes d'alimentation mais également effectuer un nettoyage minutieux de toutes les parties internes et externes de l'appareil et de son milieu environnant.

3.1.1 Utilisation de l'appareil en toute sécurité

Cet appareil étant fabriqué exclusivement pour un usage professionnel, il doit être utilisé exclusivement par du personnel compétent.

- Ne pas activer l'appareil en l'absence d'eau dans la cuve de cuisson ; s'assurer qu'il y a toujours de l'eau dans la cuve de cuisson pendant l'utilisation de l'appareil.
- Avant de remplir la cuve de cuisson s'assurer que le robinet de vidange est fermé.
- N'introduire pas les aliments directement dans la cuve de cuisson, mais dans les paniers prévus à cet effet.
- Ne pas utiliser l'appareil pour frire car il n'a pas été conçu pour cet emploi.
- Ne jamais laisser l'appareil allumé sans surveillance.
- Ne pas placer trop près de l'appareil en fonctionnement des objets inflammables comme du papier, du plastique, des chiffons, du polystyrène, etc. qui peuvent provoquer des incendies.
- Maintenir la zone de travail propre : faire en sorte qu'aucun objet environnant ne menace la sécurité du personnel préposé.
- Ne pas obstruer les ouvertures ou les fentes d'aspiration ou d'évacuation de la chaleur.



ATTENTION

Il est interdit d'apporter des modifications ou d'effectuer des interventions sur l'appareil, à l'exception de celles relatives à l'entretien courant.

Toute modification apportée, non approuvée expressément par le fabricant, annule automatiquement la garantie et la conformité aux directives.

3.1.2 Instructions de sécurité en cas de mauvais fonctionnement

En cas d'urgence:

- Débrancher l'appareil du réseau électrique.
- S'adresser au Service d'assistance du fabricant ou à un technicien spécialisé.



DANGER

Éteindre l'appareil en cas de panne ou de mauvais fonctionnement.

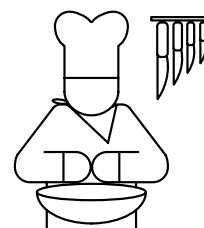
3.1.3 Mise au rebut de l'appareil

L'appareil est construit avec des matières premières recyclables et ne contient pas de substances dangereuses ou toxiques.

La mise au rebut de tous les matériaux qui composent l'appareil doit être réalisée en respectant scrupuleusement les lois en vigueur du lieu dans lequel l'appareil est installé.

Respecter la réglementation en matière de protection de l'environnement.

Page laissée blanche intentionnellement



4 **MODE D'EMPLOI**

4-1 Première utilisation

Lors de la première utilisation, il est conseillé de nettoyer l'appareil avec soin.

Libérer l'appareil de tous les matériaux d'emballage et le nettoyer en utilisant de l'eau chaude et une éponge. Les parties en acier inoxydable doivent être nettoyées avec un détergent ne contenant aucune substance abrasive et spécifiquement indiqué pour le nettoyage de ces surfaces. (voir le par. *Conseils utiles pour l'entretien de l'acier inoxydable* à page 30).

Après avoir nettoyé l'appareil, rincer à l'eau propre et essuyer avec un chiffon.

Ne pas utiliser de jets d'eau pour nettoyer l'appareil.



ATTENTION

Il est formellement interdit d'activer l'appareil en l'absence d'eau dans la cuve de cuisson ; s'assurer qu'il y a TOUJOURS de l'eau dans la cuve de cuisson pendant l'utilisation de l'appareil.

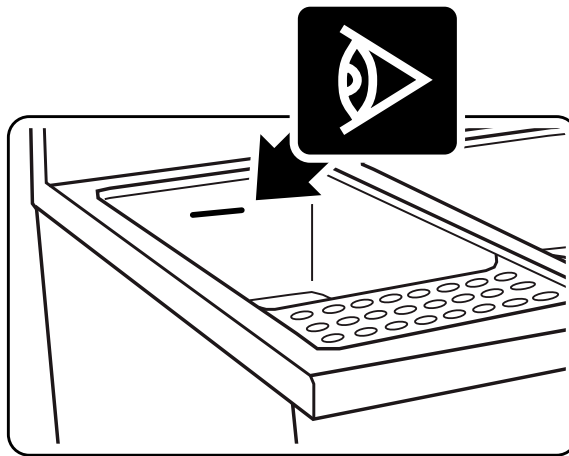


Fig. 5 Niveau maximum de remplissage cuve

4-2 Cartographie complète des commandes

La liste identifie les commandes pour les fonctions principales de l'appareil.

- A. Molette distribution eau
- B. Voyant « Résistance active »
- C. Manette de démarrage et arrêt cuisson

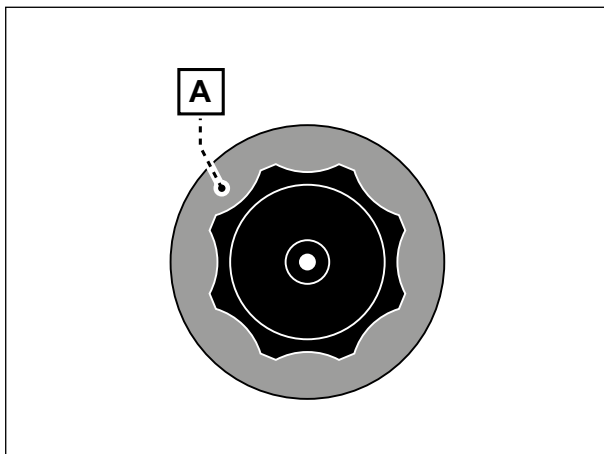


Fig. 6 Molette de distribution eau

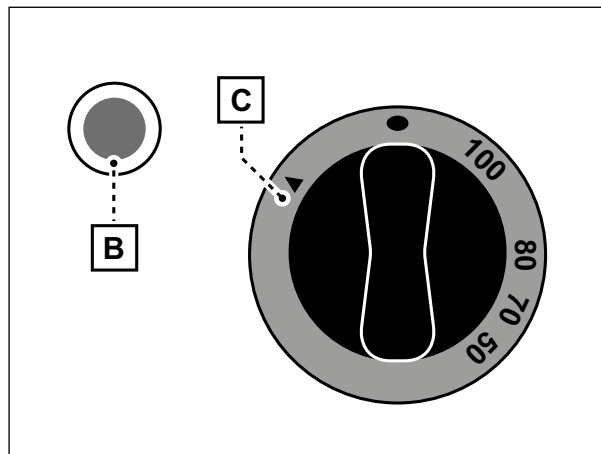


Fig. 7 Manette d'activation et témoin

4-3 Remplissage et vidange de la cuve

Suivre la procédure indiquée pour remplir la cuve.

- Fermer le robinet de vidange.
- Agir sur la molette de distribution (A) pour remplir la cuve et atteindre le niveau maximum de remplissage.



ATTENTION

Cette opération doit être effectuée quand l'eau a suffisamment refroidi.

Suivre la procédure indiquée pour vidanger la cuve.

- Ouvrir le robinet de vidange.

4-4 Allumage et extinction appareil

Suivre la procédure indiquée pour activer l'appareil.

- Agir sur la manette **(C)** pour programmer la température de cuisson.
- Le voyant **(B)** de « Résistance active » s'allume.

Suivre la procédure indiquée pour éteindre l'appareil.

- Porter la manette **(C)** en position ● (Éteint).
- Le témoin **(B)** s'éteint.

4-5 Thermostat de sécurité

L'appareil est équipé d'un thermostat de sécurité pour chaque groupe de résistances ; ce dispositif coupe automatiquement l'alimentation électrique au cas où la température des résistances dépasserait la valeur limite saisie (condition qui peut se présenter si l'appareil est activé en l'absence d'eau à l'intérieur des cuves de cuisson).

Si le thermostat de sécurité intervient, procéder comme suit ::

- débrancher l'appareil de l'alimentation électrique en agissant sur l'interrupteur général ;
- attendre 10 minutes pour permettre le refroidissement de l'appareil et des résistances ;
- ouvrir la porte pour accéder au thermostat de sécurité ;
- appuyer sur la touche **(M)** ;
- fermer la porte et rétablir la connexion électrique de l'appareil ;
- vérifier la présence d'eau à l'intérieur de la cuve de cuisson ;
- réactiver l'appareil en agissant sur la manette de commande ; si le thermostat de sécurité intervient de nouveau, contacter le **Service d'assistance technique**.

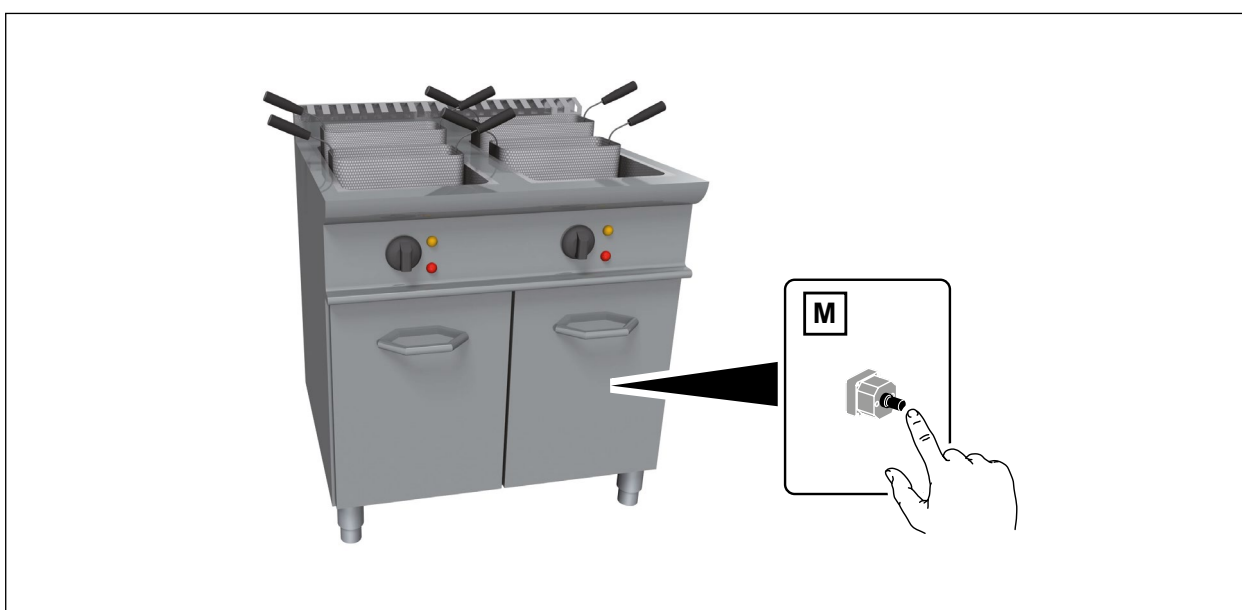


Fig. 8 Touche thermostat de sécurité

4-6 Conseils d'utilisation



IMPORTANT

Toutes les cuissons doivent s'effectuer en s'assurant toujours qu'il y a suffisamment d'eau dans la cuve.



ATTENTION

N'introduire pas les aliments directement dans la cuve de cuisson, mais dans les paniers prévus à cet effet.

- Lorsque les aliments sont prêts, lever le panier de sorte à les faire égoutter en laissant l'eau s'écouler, secouer légèrement et déposer le tout dans un récipient ou dans un plat de dimensions appropriées.

4-7 Comportement à suivre en cas d'inactivité prolongée

Si l'appareil n'est pas utilisé pendant une période de temps déterminée, il faut procéder comme indiqué.

- couper l'alimentation électrique ;
- nettoyer et sécher l'appareil ;
- après avoir nettoyé et séché l'appareil, celui-ci doit être protégé avec une pellicule de produit approprié (par exemple, de l'huile de vaseline en spray ou des produits similaires) ;

5 INFORMATIONS SUR L'ENTRETIEN

5-1 Recommandations pour l'entretien

La conservation de l'appareil en parfait état, grâce aux opérations d'entretien programmé prévues par le fabricant, permettra d'obtenir les meilleures performances, une durée de vie plus longue et un maintien constant des conditions de sécurité.

À la fin de chaque utilisation, et à chaque fois qu'il est nécessaire, nettoyer les parties extérieures de l'appareil et le milieu environnant.

Faire appel, au moins **deux fois par an**, aux services d'un technicien autorisé pour le contrôle de l'appareil ; **dans tous les cas, il est conseillé de stipuler un contrat d'entretien.**



DANGER

Avant d'effectuer toute opération de nettoyage, éteindre l'appareil et couper l'alimentation électrique (débrancher le câble d'alimentation).

Le nettoyage doit être effectué quand l'appareil a refroidi.

5-2 Nettoyage ordinaire

Un nettoyage quotidien et minutieux de l'appareil après utilisation assure un fonctionnement parfait et une longue durée de vie. Il faut l'effectuer avec un chiffon humide, en utilisant de l'eau et du savon ou des détergents, mais en évitant les détergents abrasifs ou acides, qui ne doivent pas même être utilisés pour laver le sol à proximité de l'appareil car leurs vapeurs peuvent se déposer et détériorer l'acier.

Rincer avec de l'eau pure et sécher ; ne jamais utiliser des jets d'eau directs afin de ne pas entraîner des complications dues à des infiltrations risquant d'endommager l'appareil.

Description	Produits
Pour laver et rincer	Eau potable à température ambiante
Pour nettoyer et sécher	Chiffon non abrasif et ne laissant aucun résidu
Produits détergents conseillés	Détergents à base de :
	- potasse caustique à 5 % maximum
	- soude caustique à 5 %
Produits pour éliminer les odeurs désagréables	Produits de rinçage à base de :
	- acide citrique
	- acide acétique

Tab. 2 Tableau des produits de nettoyage

5.2.1 Principales causes de détérioration ou de corrosion de l'acier inox

La liste contient les principales causes de détérioration ou de corrosion de l'acier inox.

- Utilisation de détergents abrasifs ou acides, notamment à base de chlore, comme l'acide chlorhydrique ou l'hypochlorite de sodium (eau de Javel). Par conséquent, avant d'acheter un produit détergent, s'assurer qu'il ne corrode pas l'acier ;
- Accumulation de dépôts ferreux (comme ceux causés par la rouille dissoute dans l'eau qui traverse les tuyaux, notamment après une certaine période d'inactivité), cette accumulation est donc à éviter. Éviter également d'utiliser de la paille de fer pour enlever les résidus de nourriture plus difficiles à éliminer, utiliser plutôt de la paille ou des racloirs en acier inox ou en matériaux plus tendres, mais non ferreux ;
- Accumulation de substances avec des composants acides (vinaigre, jus de citron, sauces, sel, etc.) Éviter donc le contact prolongé de ces substances avec les parties en acier de l'appareil. L'évaporation des solutions salines sur les surfaces est particulièrement nuisible pour ces dernières.

Voir aussi le par. *Conseils utiles pour l'entretien de l'acier inoxydable* à page 30.

5-3 Conseils utiles pour l'entretien de l'acier inoxydable

L'acier inoxydable est défini ainsi car il doit sa résistance à la corrosion à une fine pellicule protectrice d'oxyde qui se forme au niveau moléculaire sur sa surface, formée de l'oxygène absorbé lors de l'exposition du métal à l'air. Il est donc évident que tout ce qui peut empêcher la formation de cette pellicule et sa permanence sur la surface (matériaux étrangers appuyés dessus, résidus de nourriture, sel, etc.) réduit la résistance à la corrosion de l'acier inoxydable.

Sa résistance et sa durée sont donc directement liées à la qualité de l'entretien, qui doit être effectué lors de l'utilisation, et à l'emploi de produits et de matériaux appropriés à cet entretien.



IMPORTANT

Avant d'utiliser un quelconque produit détergent pour le nettoyage de l'acier inoxydable ou des sols situés au-dessous ou à côté des appareils, se renseigner auprès du fournisseur habituel de détergents pour savoir quel est le type de produit le plus approprié et si celui qui est utilisé ne risque pas de corroder l'acier.

Nettoyage quotidien : Nettoyer soigneusement et fréquemment les surfaces, en utilisant un chiffon humide ; il est possible d'utiliser de l'eau et du savon ou des produits ordinaires pourvu qu'ils ne contiennent pas d'abrasifs ni de substances colorées. Frotter seulement et uniquement dans le sens du satinage. Rincer ensuite abondamment à l'eau pure et sécher soigneusement.

Taches de nourriture ou résidus durcis : Enlever les résidus de nourriture à l'eau chaude, avant qu'ils ne durcissent. Si les résidus ont déjà durci, utiliser de l'eau et du savon ou des détergents non abrasifs en se servant éventuellement d'un racloir en bois ou d'une paille d'acier inox douce ; rincer à l'eau et bien sécher.

Dépôts calcaires : Les dépôts calcaires au fond des casseroles, des cuves, etc. doivent être retirés en utilisant des produits détartrants.

Rayures des surfaces : Si les surfaces présentent des égratignures ou des rayures, il est nécessaire de les polir en utilisant de la laine d'acier inox ultra-fine ou des feutres abrasifs en fibre synthétique, en frottant dans le sens du satinage. Bien rincer et sécher.

Élimination d'éventuelles décolorations de l'acier causées par les taches de nourriture, les brûlures ou les taches dues à la chaleur : utiliser de la laine d'acier inox douce ou des feutres abrasifs en matériau synthétique, en frottant soigneusement dans le sens du satinage. Rincer et sécher soigneusement. Attention à ne pas rayer la surface.

Rouille : En présence de taches de rouille, il est nécessaire de s'adresser à des fabricants de détergents industriels afin d'utiliser un produit qui les élimine. Il est également possible d'utiliser des produits industriels pour le nettoyage des dépôts calcaires. Après utilisation et rinçage à l'eau pure, un détergent alcalin peut être nécessaire pour neutraliser les composés acides restés sur la surface.



IMPORTANT

Après avoir nettoyé l'acier inox, une fois que les surfaces extérieures de l'appareil sont bien sèches, il est nécessaire de les protéger avec des produits qui se trouvent normalement dans le commerce.

Ces produits éliminent les auréoles, restituent le brillant de l'acier et empêchent la pénétration d'humidité et de saleté, qui sont à l'origine de la corrosion.

5.3.1 Les produits qui ne doivent pas être utilisés sur l'acier inoxydable

- Ne jamais utiliser de produits chlorés, comme par exemple de l'eau de Javel, de l'acide muriatique ou des solutions similaires. Ces produits attaquent rapidement l'acier inoxydable, provoquant des phénomènes de corrosion irréversibles.
- Pour nettoyer les sols situés sous les appareils ou à proximité, ne jamais utiliser les produits listés ci-dessus ; en effet, les vapeurs ou les éventuelles gouttes qui peuvent tomber sur l'acier produisent des effets de corrosion analogues, comme spécifié plus haut.
- Ne jamais utiliser de pailles de fer ni les laisser appuyées sur les surfaces, dans la mesure où de très petits dépôts pourraient y rester et conduire à la formation de rouille ; on peut éventuellement utiliser de la laine d'acier inox douce ou des feutres abrasifs en fibre synthétique, en frottant toujours dans le sens du satinage et en veillant à ne pas rayer les surfaces. Ensuite rincer et sécher.

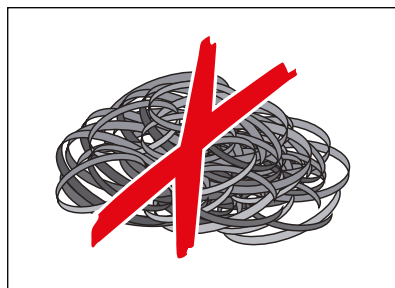


Fig. 9 Paille en acier

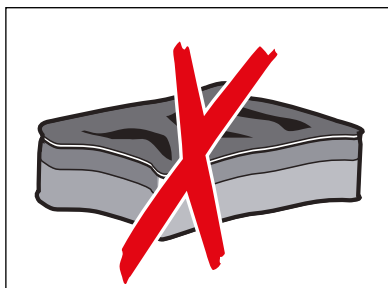


Fig. 10 Éponge abrasive



Fig. 11 Substances acides

5.3.2 Conseils utiles

- Les tuyaux des réseaux de distribution d'eau qui alimentent les casseroles, les lavoirs, les cuisines, les lave-linge, etc. transportent inévitablement de la rouille en plus ou moins grande quantité, surtout lorsqu'on ouvre les robinets après une certaine période d'inactivité ou lorsque les installations sont neuves. Il faut absolument éviter que ces oxydes ou dépôts ferreux stagnent longtemps en contact avec l'acier inoxydable, car ils produisent des phénomènes de corrosion. Il est donc toujours préférable que les tuyaux soient parfaitement galvanisés, et il est conseillé de laisser couler l'eau jusqu'à ce que le jet soit parfaitement clair.
- Éviter que les solutions salées s'évaporent, sèchent ou stagnent sur les surfaces en acier inoxydable. Dans le cas des casseroles, ne jamais employer du sel de cuisine à gros grain qui, étant trop lourd, se dépose sur le fond et ne peut pas être mis en circulation et se dissoudre complètement. Ce sel qui ne se dissout pas, ou qui prend trop de temps à le faire, peut donner naissance à des phénomènes de corrosion au niveau des points de contact. Il est donc conseillé de mettre dans les casseroles du sel à grain fin et seulement lorsque l'eau bout ; si cela n'est pas possible et que le sel à dissoudre présente un gros grain, le dissoudre dans un récipient à part. Éviter à tout prix de mettre du sel dans des casseroles avec de l'eau froide, voire sans eau.
- Lorsque les récipients des casseroles, les cuves des lave-linges, des bains-marie, des lavoirs, etc. ne sont plus utilisés, ils doivent rester de préférence découverts dans le but de conserver et de stabiliser la pellicule de passivation qui protège l'acier contre le contact d'éventuels agents agressifs.

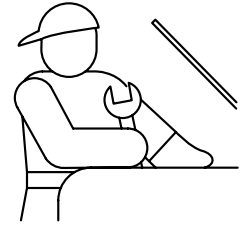
5-4 Recherche des pannes

Avant d'être mis en service, l'appareil a été préventivement testé par du **personnel spécialisé**. Les informations présentées dans le tableau suivant ont pour but de faciliter l'identification et la correction d'éventuelles anomalies et dysfonctionnements qui pourraient se présenter lors de l'utilisation.

Certains de ces problèmes peuvent être résolus par l'utilisateur, pour tous les autres **une compétence technique précise est requise et ils doivent donc être résolus par du personnel qualifié et expert.**

Problème	Cause possible	Actions réservées à l'utilisateur	Actions réservées au personnel autorisé
Les résistances ne chauffent pas	Fusibles de protection sautés	Contrôler que les fusibles de protection de l'installation électrique n'ont pas sauté. Si les fusibles de protection sautent plusieurs fois s'adresser à un électricien.	
Une température est réglée mais l'appareil ne s'allume pas	Thermostat de réglage défectueux	S'adresser à un technicien qualifié.	Réinitialiser le thermostat.
	La tension ne suffit pas	S'adresser à un technicien qualifié.	Contrôler l'installation électrique et vérifier qu'elle est conforme aux conditions requises de l'appareil.
	Une ou plusieurs résistances défectueuses	S'adresser à un technicien qualifié.	Remplacer les résistances.
L'appareil ne s'allume pas	Coupure d'alimentation électrique	Contrôler que l'appareil est branché à l'alimentation électrique	
	Aucun réglage de la manette de la température	Agir sur la manette et régler une température de cuisson.	
La température ne se règle pas	Thermostat de travail endommagé	S'adresser à un technicien qualifié.	Remplacer le thermostat de travail.

Tab. 3 Problèmes concernant l'installation électrique



6 **INSTRUCTIONS POUR L'INSTALLATEUR EXPERT**

6-1 Généralités

L'aménagement et l'installation de l'appareil doivent être conformes aux règles en vigueur UNI-CIG 8723 et au Décret Ministériel Italien du 12 avril 1996.

L'installation et l'entretien de l'appareil **doivent être effectués par un opérateur qualifié et autorisé**, qui devra respecter les règles de sécurité en vigueur dans les pays où l'appareil est installé.

6-2 Stockage

Si l'appareil est stocké dans un entrepôt à une température inférieure à 0 °C, il est nécessaire de le porter à une température d'au moins +10 °C avant de l'utiliser.

6-3 Emballage

L'appareil est normalement emballé et expédié déjà monté, il n'est donc pas nécessaire d'effectuer un quelconque assemblage à sa réception. Les parties en acier inox et tous les panneaux de la structure sont protégés par une pellicule adhésive anti-rayures.

L'appareil est emballé dans une structure en bois placée sur une palette.

L'appareil emballé doit être manipulé et maintenu dans la position correcte, selon ce qui est indiqué par les symboles présents sur l'emballage.

Au cours du déballage, s'assurer que l'appareil est en ordre et qu'il ne manque aucun composant. Lors du retrait de la pellicule anti-rayures, veiller à ce qu'il ne reste pas de marques d'adhésif sur les panneaux.

Il est recommandé conserver l'emballage jusqu'au moment de la mise en marche afin que l'appareil soit conservé en bon état.

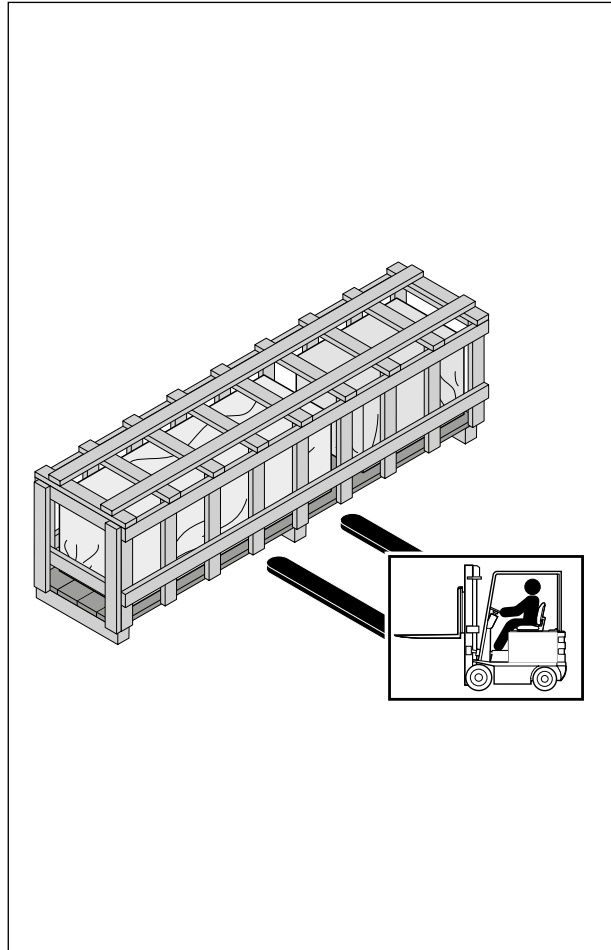


Fig. 12 Emballage



ATTENTION

Ne pas utiliser de cutters ou autres outils pointus au cours du déballage. Les surfaces de l'appareil risqueraient d'être irrémédiablement rayées.



ATTENTION

La mise au rebut des emballages doit être réalisée selon les règles en vigueur de l'endroit où l'appareil est installé. Les différents matériaux doivent être triés en fonction de leur nature et remis aux centres de récupération spécialisés.

Respecter la réglementation en matière de protection de l'environnement.

6-4 Données techniques

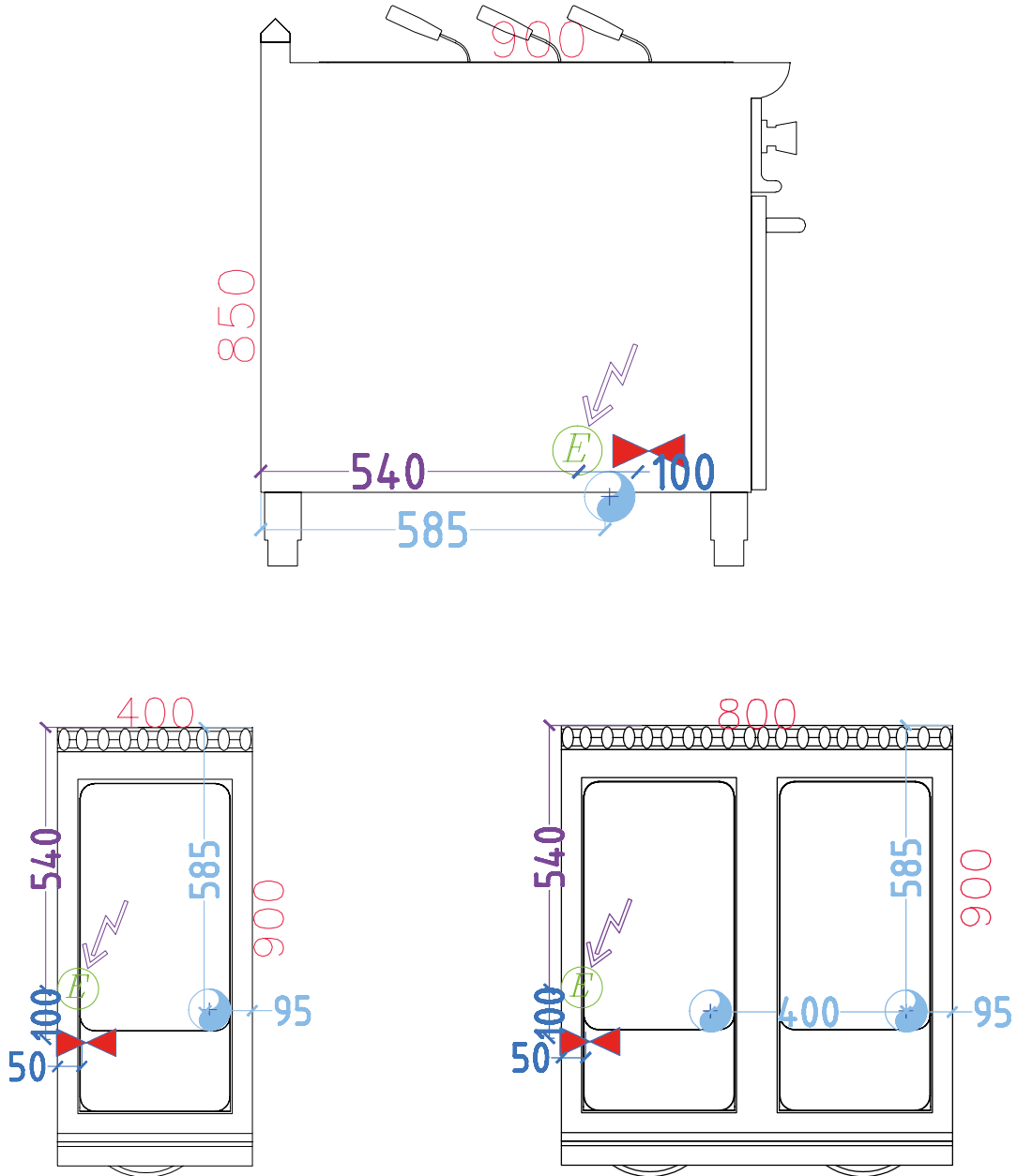
6.4.1 Composition et puissance de l'appareil


Modèle	Tension d'alimentation	Cuves de cuisson	Intensité électrique	Puissance électrique
E7/KPE1V40	400 V 3N~	1 cuve de 28 litres	9,5 A	7,0 kW
E7/KPE2V80	400 V 3N~	2 cuves de 28 litres	18,8 A	14,0 kW

Tab. 4 Données techniques


6.4.2 Dimensions

Cuiseur à pâtes STANDARD



 Alimentation électrique 400 V 3N~

 Alimentation en eau \varnothing 1/2"

 Vidange eau \varnothing 1"

6-5 Pose et installation

La zone d'installation doit être pourvue de tous les raccordements d'alimentation, de ventilation, d'aspiration et d'évacuation des résidus de production. Elle doit être adéquatement éclairée et répondre à toutes les règles sanitaires et d'hygiène en vigueur, afin d'éviter que les aliments ne soient contaminés.

Contrôler la surface et la solidité du sol ou du plan d'appui afin que la base de l'appareil puisse trouver un appui uniforme.



ATTENTION

Le fabricant décline toute responsabilité en cas de dommages aux personnes et aux objets découlant d'erreurs d'installation ou d'une utilisation inappropriée de l'appareil.

Toute panne due à une mauvaise installation rend automatiquement nulle la garantie.

L'aménagement et l'installation de l'appareil doivent être conformes aux règles en vigueur UNI-CIG 8723 et au Décret Ministériel Italien du 12 avril 1996.

L'installation et l'entretien de l'appareil **doivent être effectués par un opérateur qualifié et autorisé**, qui devra respecter les règles de sécurité en vigueur dans les pays où l'appareil est installé.

6.5.1 Pose et installation de l'appareil



DANGER

L'appareil doit être installé à 200 mm de distance minimum de parois inflammables. Cette distance peut être inférieure quand les parois sont incombustibles ou protégées par un isolant thermique. L'appareil n'est pas prévu pour être encastré.



ATTENTION

Veiller à installer l'appareil de manière à ce que le personnel préposé au service technique puisse y accéder facilement en cas de panne éventuelle.

- Déballer l'appareil et l'installer sur son lieu d'utilisation ;
- Agir sur les pieds d'appui pour niveler l'appareil ;
- Retirer la pellicule de protection plastique adhésive transparente des surfaces, en la décollant lentement pour éviter que des traces de colle ne persistent.
- Effectuer le raccordement au réseau électrique de l'établissement (chap. *Branchement électrique* à page 41).
- Raccorder le système hydrique (chap. *Raccordement au système hydrique* à page 42).
- Raccorder les tuyaux d'échappement (chap. *Raccordement au système d'échappement* à page 42).

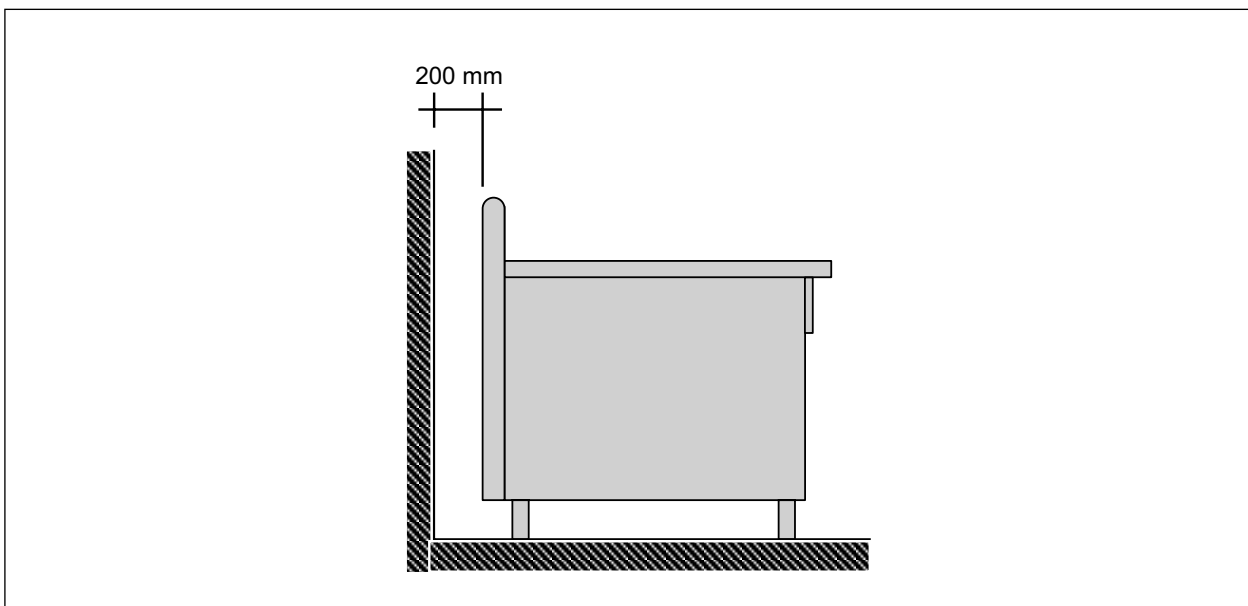


Fig. 13 Distance minimum de parois inflammables

6.5.2 Ventilation du local d'installation et évacuation des fumées

Des prises d'air doivent être présentes dans le local où l'appareil est installé pour garantir son fonctionnement correct et pour permettre le renouvellement de l'air.

Les prises d'air doivent avoir des dimensions appropriées, être protégées par des grilles et être placées de manière à ne pas pouvoir être obstruées.

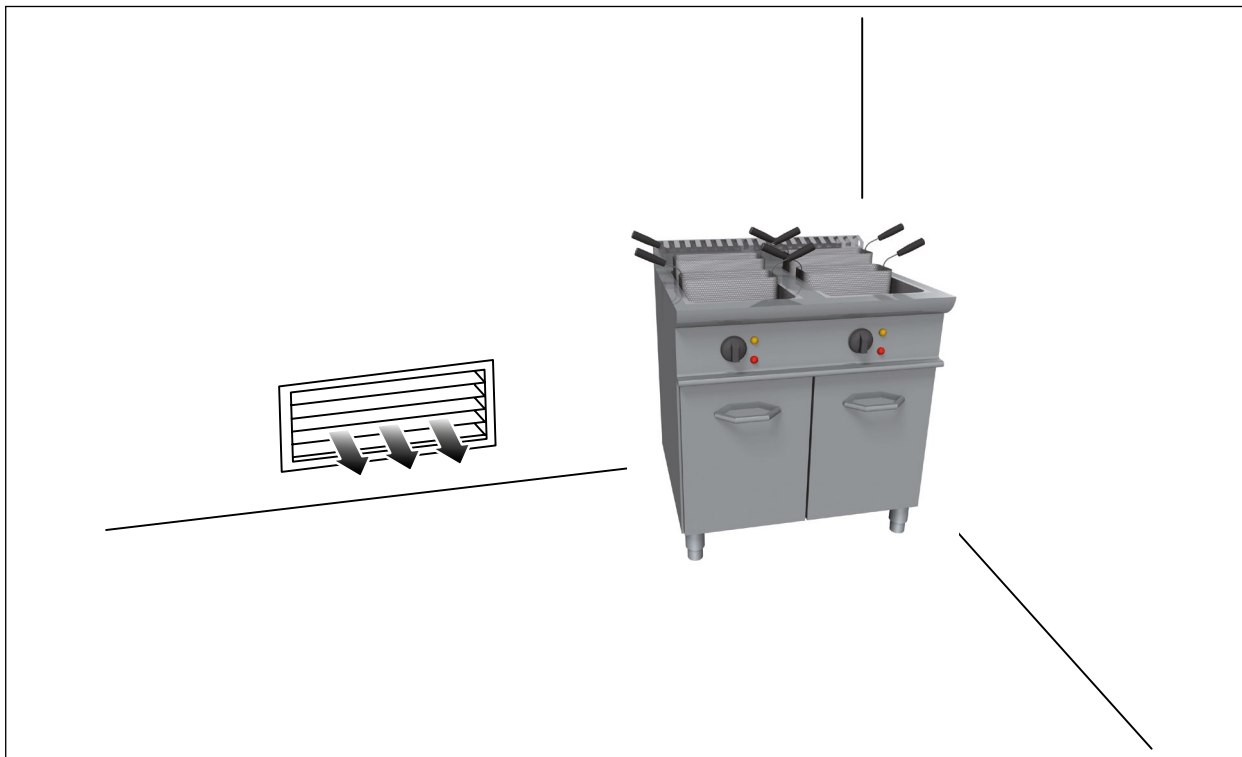


Fig. 14 Ventilation du local d'installation

6.5.3 Ventilation du local d'installation et d'évacuation chaleur et vapeurs générées par la cuisson

Des prises d'air doivent être présentes dans le local où l'appareil est installé pour garantir son fonctionnement correct et pour permettre le renouvellement de l'air.

Les prises d'air doivent avoir des dimensions appropriées, être protégées par des grilles et être placées de manière à ne pas pouvoir être obstruées.

Pour assurer l'évacuation complète de la chaleur et des vapeurs générées pendant le réchauffement de l'eau, l'appareil doit être installé dans un local bien aéré (dans la mesure du possible sous une hotte aspirante), conformément aux lois en vigueur.

En cas d'installation au-dessous d'une hotte (voir Fig. 16 *Échappement à travers une hotte*), la partie terminale du conduit d'évacuation de l'appareil doit se trouver à environ **1,8 m** de la surface d'appui de l'appareil et le débouché du conduit d'évacuation doit être situé dans le périmètre de base de la hotte.

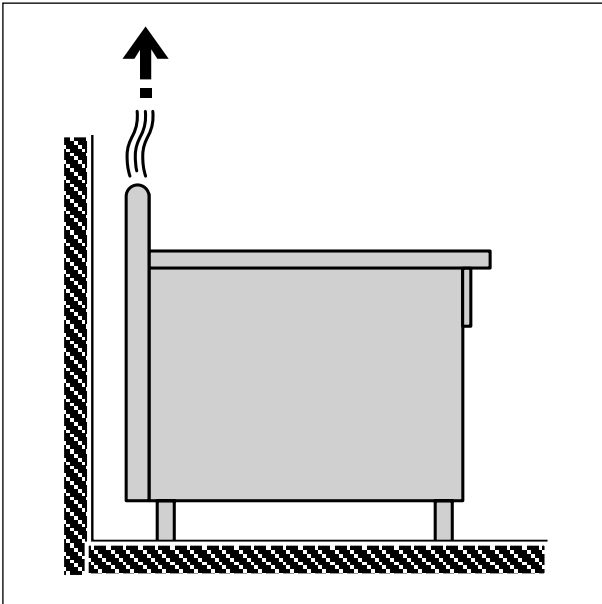


Fig. 15 Échappement chaleur

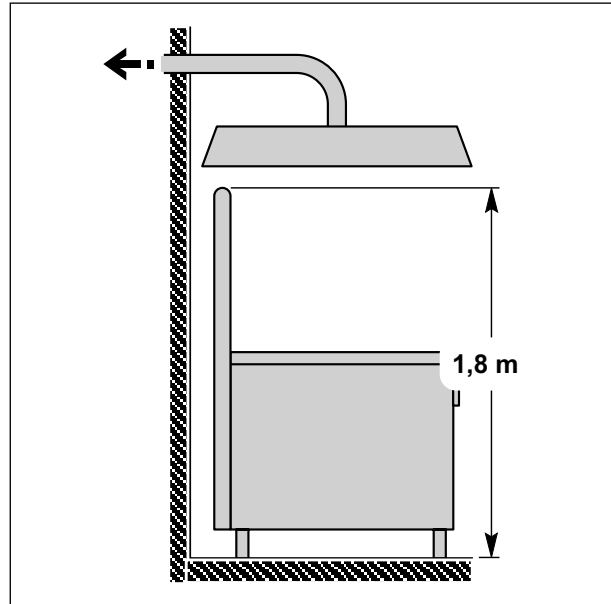


Fig. 16 Échappement à travers une hotte

6-6 Branchement électrique



ATTENTION

Toutes les interventions électriques nécessaires pour installer l'appareil et le câble d'alimentation doivent être réalisées par des électriciens qualifiés ou par des techniciens compétents conformément aux lois en vigueur.

- L'appareil est prévu pour fonctionner à la tension indiquée sur la plaquette d'identification ; avant de brancher électriquement l'appareil, il est nécessaire de contrôler que la tension du réseau de distribution de l'établissement est conforme aux données indiquées sur la plaquette d'identification.
- Le câble d'alimentation ne peut être installé que par le fabricant ou par un opérateur expérimenté et qualifié.
- Le câble d'alimentation doit être en caoutchouc, de qualité H07RN-F au moins, et avec des conducteurs de section adaptée à la charge maximale à supporter.
- Le câble d'alimentation de l'appareil ne doit pas être exposé à des sources de chaleur directes ; une fois l'installation et le branchement terminés, le câble d'alimentation doit être positionné de manière à ce qu'aucun point ne puisse atteindre une température supérieure de 50 °C par rapport à la température ambiante.
- La sécurité électrique de cet appareil est assurée seulement quand celui-ci est correctement branché à une installation de mise à la terre efficace. Il est nécessaire de vérifier ce critère de sécurité fondamental et, en cas de doute, faire réaliser un contrôle soigné de l'installation par des professionnels qualifiés.



IMPORTANT

Brancher l'appareil à une prise de terre efficace !

Le fabricant ne peut être tenu responsable des éventuels dommages causés par l'absence de mise à la terre de l'installation.

- Un interrupteur omnipolaire efficace avec une distance d'ouverture entre les contacts d'au moins 3 mm doit être installé dans le circuit électrique d'alimentation, en amont de l'appareil. Des interrupteurs magnétothermiques automatiques peuvent également être utilisés.
- L'interrupteur omnipolaire doit se trouver à proximité immédiate de l'appareil et doit être facilement accessible, une fois l'installation terminée.
- Le câble de terre jaune-vert ne doit pas être interrompu par l'interrupteur.



IMPORTANT

Il est conseillé d'installer un interrupteur magnétothermique doté de fusibles de protection.

6.6.1 Branchement du câble d'alimentation

Effectuer le raccordement du câble d'alimentation (fourni) conformément aux réglementations en vigueur ; le câble d'alimentation doit être bloqué avec le presse-étoupe monté sur l'appareil pour éviter les risques d'arrachement.



ATTENTION

Le câble de terre doit être plus long (d'environ 2 cm) que les autres câbles conducteurs.

En cas de forte traction du câble ou de rupture du serre-câble, le conducteur de terre doit être débranché après les autres conducteurs.

6-7 Raccordement au système hydrique

Pour effectuer un raccordement correct au réseau de distribution de l'eau, il faut respecter les indications suivantes.

- Toujours interposer, entre chaque appareil et le tuyau de raccordement de l'eau, un robinet d'arrêt, à un endroit permettant de le manipuler facilement et de le fermer à la fin du travail.
- Le raccord pour l'alimentation de l'eau doit être effectué en utilisant des tuyaux en métal, rigides ou flexibles, de section appropriée.
- Contrôler que les tuyaux de l'alimentation de l'eau ne mettent pas en circulation de la rouille ou des résidus de fer à l'intérieur de la cuve ; il faut absolument éviter que des oxydes ou dépôts ferreux stagnent longtemps en contact avec l'acier inoxydable, car ils produisent des phénomènes de corrosion (formation de rouille). Il est conseillé d'utiliser des tuyaux galvanisés et de laisser l'eau s'écouler jusqu'à ce que le jet soit parfaitement clair.

Si des points de rouille se forment dans la cuve, cela n'est pas dû à l'acier inoxydable, mais à la présence d'oxydes de fer ou de résidus stagnant.



IMPORTANT

Si possible, installer, entre le robinet d'arrêt et l'appareil, un filtre qui empêche aux scories de fer d'entrer dans les cuves ; ces scories peuvent s'oxyder et donc endommager l'acier inox.

6.7.1 Raccordement au système d'échappement

Le système d'échappement de l'appareil est installé dans le sol ; effectuer le raccordement du système d'échappement en utilisant des tuyaux en plastique résistante à la chaleur (au moins 90 °C), en respectant les règles d'hygiène en vigueur dans le pays d'utilisation.

6-8 Contrôle du fonctionnement et mise en marche



IMPORTANT

Avant la mise en service, l'installation doit être soumise à des essais, afin d'évaluer les conditions de fonctionnement de chacun des composants et d'identifier toute éventuelle anomalie. Au cours de cette phase, il est important de vérifier que toutes les conditions de sécurité et d'hygiène sont rigoureusement respectées.

6.8.1 Contrôle de l'installation électrique

Mettre en marche l'appareil en suivant les instructions d'utilisation, vérifier le bon fonctionnement des dispositifs de commande et des voyants du tableau en modifiant les températures.

6.8.2 Contrôle de l'évacuation de la chaleur

Vérifier que les ouvertures ou les fentes d'aspiration ou d'évacuation de la chaleur ne sont pas obstruées.

6.8.3 Contrôle de la ventilation du local d'installation

Effectuer les vérifications suivantes :

- vérifier que le local où l'appareil est installé est suffisamment aéré.
- les ouvertures pour l'afflux d'air doivent être aménagées dans la partie basse des parois extérieures, de préférence à l'opposé de l'endroit où il se trouve ;
- les ouvertures pour l'afflux d'air doivent être réalisées de façon à ne pas être obstruées.

6.8.4 Instructions pour l'utilisateur

Une fois les essais réalisés, si nécessaire, former convenablement l'utilisateur, afin qu'il acquière toutes les compétences nécessaires à la mise en service de l'appareil en conditions de sécurité, comme prévu par les lois en vigueur.



IMPORTANT

Lors des explications, se référer à ce manuel d'utilisation et d'entretien.

6-9 Entretien à la charge de l'installateur ou d'un technicien spécialisé

Les opérations d'entretien suivantes doivent être effectuées au moins une fois par an|bb| :

- Vérification de l'efficacité de l'éventuel système d'évacuation chaleur et vapeurs générées par la cuisson ;
- Vérification de l'efficacité des dispositifs de réglage.

7 TABLEAUX ET ANNEXES

Tension d'alimentation : 3/N/PE AC 400V - 50/60 Hz

Puissance nominale : 12000 W

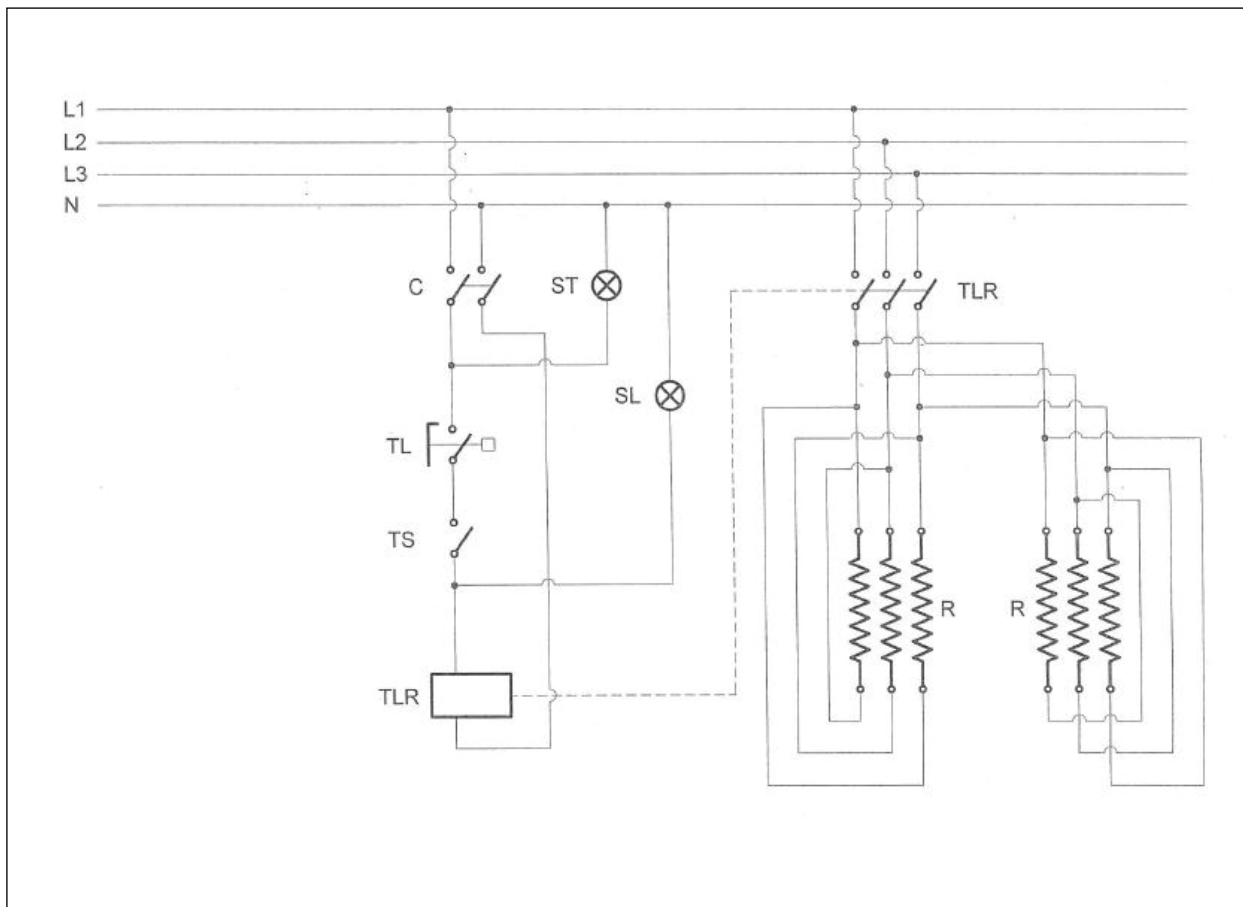


Fig. 17 Schéma électrique 1

Légende:

C - Commutateur

ST - Lampe témoin tension

SL - Lampe témoin travail

TL - Thermostat de travail

TS - Thermostat de sécurité

TLR - Télérupteur

R - Résistance 6000W - 380 V

Tension d'alimentation : 3/N/PE AC 400V - 50/60 Hz

Puissance nominale : 14 000 W

UM300006 - 07/2017

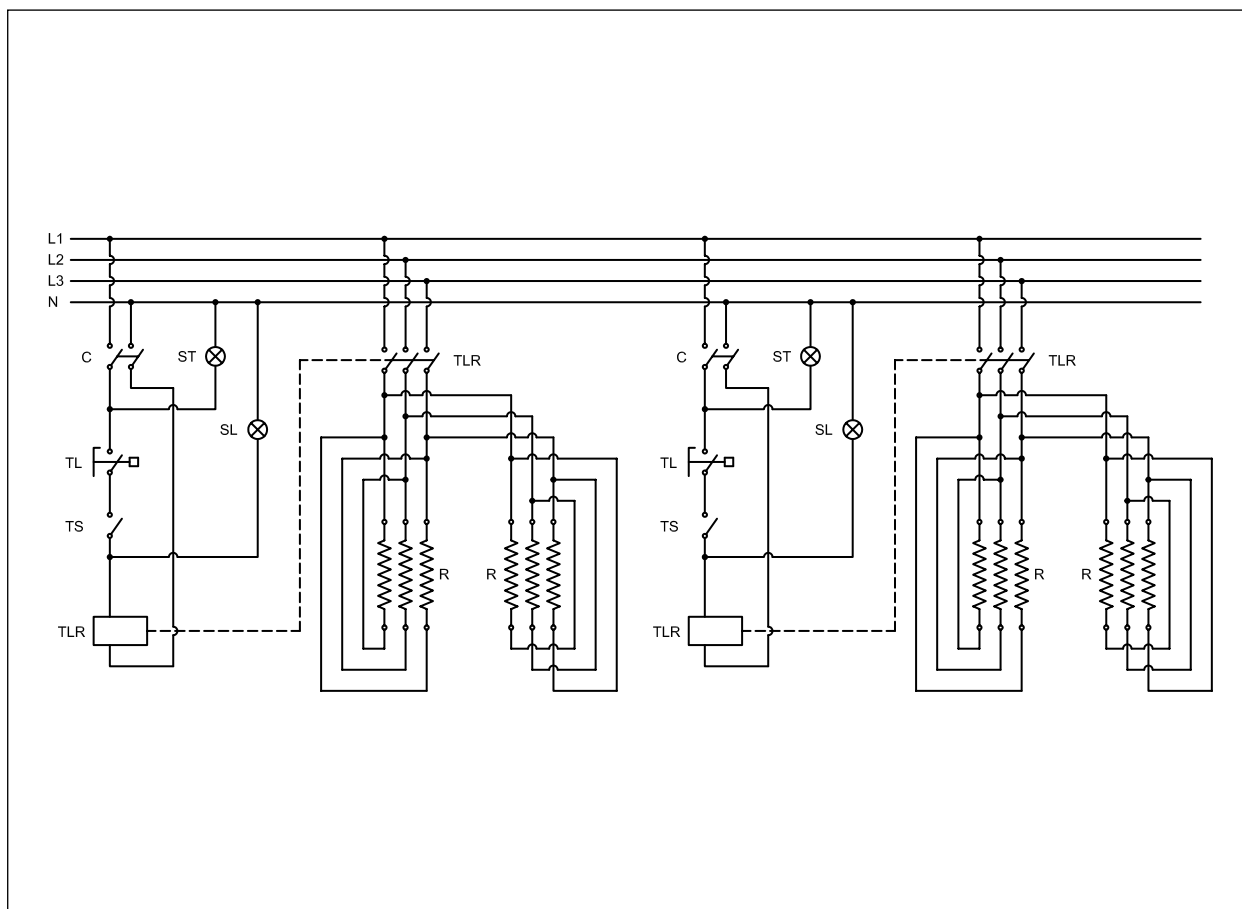


Fig. 18 Schéma électrique 2

Légende:

C - Commutateur

ST - Lampe témoin tension

SL - Lampe témoin travail

TL - Thermostat de travail

TS - Thermostat de sécurité

TLR - Télérupteur

R - Résistance 3 500 W - 400 V
