

CHAP. 7 - ENTRETIEN

ATTENTION! Avant d'exécuter n'importe quelle opération d'entretien il est nécessaire de débrancher la fiche d'alimentation du réseau pour isoler complètement la Vitrine du reste de l'installation.

7.1 - CABLE D'ALIMENTATION MOD. BRIOCHE/HOT

Contrôler périodiquement l'état d'usure du câble d'alimentation et éventuellement appeler le "Centre d'assistance" pour le remplacement.

7.2 - PIEDS

Les pieds avec le temps pourraient se détériorer et perdre ses caractéristiques d'élasticité, en diminuant la stabilité de la Vitrine. Procéder donc à leur remplacement.

CHAP. 8 - DEMANTELEMENT

8.1 - MISE HORS SERVICE

Si pour quelque raison que ce soit la Vitrine est mise hors usage, s'assurer qu'elle soit inutilisable pour quiconque: **Détacher et enlever les raccordements électriques.**



8.2 - RAEE Déchets d'Equipements Electriques et Electroniques

Aux termes de l'art.13 du Décret législatif du 25 juillet 2005, n°151 "Application des Directives 2002/95/CE, 2002/96/CE et 2003/108/CE, relatives à la réduction de l'usage de substances dangereuses dans les équipements électriques et électroniques, ainsi que l'élimination des déchets".

Le symbole de la poubelle barrée contenue sur l'équipement ou sur son emballage indique que le produit à la fin de sa vie utile doit être collecté séparément des autres déchets.

La collecte différenciée du présent équipement parvenu à la fin de sa vie est organisée et gérée par le producteur. L'utilisateur qui voudra se débarrasser du présent équipement devra donc contacter le fabricant et suivre le système que celui-ci a adopté afin de permettre la collecte séparée de l'équipement parvenu à la fin de sa vie.

La collecte différenciée appropriée pour pouvoir admettre par la suite au recyclage l'équipement hors service, au traitement et à l'élimination éco-compatible, contribue à éviter d'éventuels effets négatifs sur l'environnement et sur la santé et favorise le réemploi et/ou le recyclage des matériaux qui composent l'équipement.

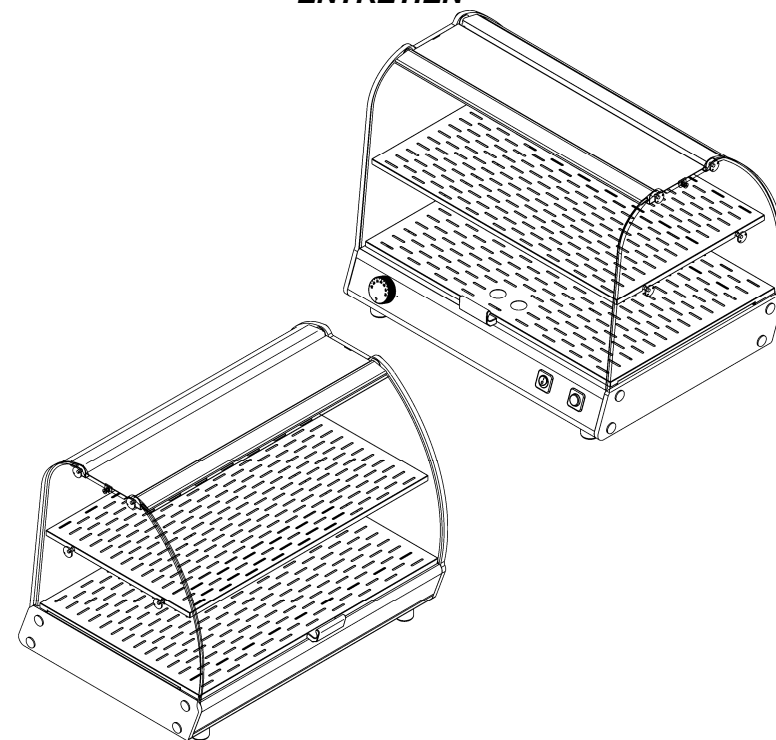
L'élimination abusive du produit de la part de celui qui la détient comporte l'application des sanctions administratives prévues par la réglementation en vigueur.

**CENTRE D'ASSISTANCE
REVENDEUR AUTORISE**



Vitrines 30418612LF

**LIVRET D'INSTRUCTIONS, POUR UTILISATION ET
ENTRETIEN**



Ed. 11/2011

BD
Brioche / Hot

AVANT-PROPOS

- le présent manuel a été rédigé pour fournir au Client tous les renseignements sur la Vitrine et sur les règles qui peuvent y être appliquées, ainsi que les instructions d'usage et d'entretien qui permettent de l'utiliser de la meilleure façon possible, en conservant son efficacité au cours du temps .
- Ce manuel doit être livré aux personnes préposées à l'utilisation de la Vitrine et à son entretien .

INDEX

CHAP. 1 - INFORMATIONS SUR LA VITRINE	page 3
1.1 - PRECAUTIONS GENERALES	
1.2 - SECURITES INSTALLEES SUR LES MODELES BRIOCHE/HOT	
1.3 - DESCRIPTION DE LA VITRINE	
1.3.1 - description générale	
1.3.2 - caractéristiques de fabrication	
1.3.3 - composition de la Vitrine	
CHAP. 2 - DONNEES TECHNIQUES	page 5
2.1 - ENCOMBREMENT, POIDS, CARACTERISTIQUES	
CHAP. 3 - RECEPTION DE LA VITRINE	page 5
3.1 - EXPEDITION DE LA VITRINE	
3.2 - CONTROLE DE L'EMBALLAGE AU MOMENT DE LA RECEPTION	
3.3 - ELIMINATION DE L'EMBALLAGE	
CHAP. 4 - INSTALLATION	page 6
4.1 - PLACEMENT DE LA VITRINE	
4.2 - BRANCHEMENT ELECTRIQUE	
4.3 - SCHEMA ELECTRIQUE MOD. BRIOCHE/HOT	
CHAP. 5 - UTILISATION DE LA VITRINE	page 7
5.1 - COMMANDES	
5.2 - PREMIERE UTILISATION DE LA VITRINE MOD. BRIOCHE/HOT	
CHAP. 6 - NETTOYAGE DE LA VITRINE	page 7
6.1 - GENERALITES	
CHAP. 7 - ENTRETIEN	page 8
7.1 - CABLE D'ALIMENTATION MOD. BRIOCHE/HOT	
7.2 - PIEDS	
CHAP. 8 - ELIMINATION	page 8
8.1 - MISE HORS SERVICE	
8.2 - RAEE Rifiuti di Apparecchiature Elettriche ed Elettroniche	

4.3 - SCHEMA ELECTRIQUE MOD. BRIOCHE/HOT

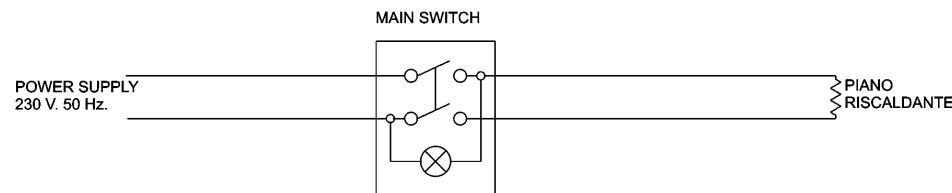


Fig.n°5 - Schéma électrique monphasé 230V/50Hz

CHAP. 5 - UTILISATION DE LA VITRINE

5.1 - COMMANDES

Les commandes sont disposées de la façon suivante:

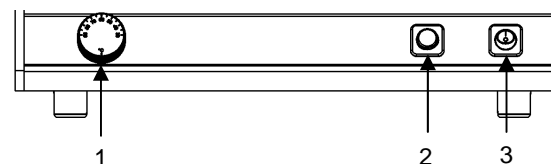


Fig.n°6 - Position des commandes Brioche/Hot

1. Thermostat, quand il se trouve sur la position "0" les résistances sont éteintes.
2. Voyant lumineux, il signale la présence du courant.
3. Interrupteur 0/1.

5.2 - AVANT UTILISATION DE LA VITRINE MOD. BRIOCHE/HOT

La Vitrine est livrée avec ses surfaces externes et internes protégées par une pellicule en nylon anti-raies, c'est pourquoi avant de la faire fonctionner enlever soigneusement cette pellicule et éventuellement des résidus de colle.

Pour cette opération, ne pas utiliser d'outils pointus, des substances abrasives et/ou inflammables.

A ce moment-ci faire fonctionner l'appareil dans un environnement ouvert, à la puissance maximale pendant 15-20 minutes.

Ce car les isolants thermiques utilisés dans la fabrication dudit appareil et les résidus gras dus aux ouvraisons mécaniques de chaque pièce, en se réchauffant produisent de la fumée.

CHAP. 6 - NETTOYAGE DE LA VITRINE

ATTENTION! Avant d'exécuter n'importe quelle opération de nettoyage, déconnecter la fiche d'alimentation du réseau pour isoler complètement la Vitrine du reste de l'installation.

6.1 - GENERALITES

- La Vitrine doit être lavée à l'aide de détergents neutres normaux à température ambiante, à l'aide d'un chiffon imbibé au préalable.

Le nettoyage de la Vitrine est une opération à exécuter scrupuleusement sur toutes les parties qui entrent en contact avec le produit.

- Ne pas utiliser d'hydro-nettoyeurs ou de jets d'eau à forte pression.
- Ne pas utiliser d'outils, de brosses, et tout ce qui peut endommager superficiellement la Vitrine.

3.2 - CONTROLE DE L'EMBALLAGE A LA RECEPTION

Au moment de la réception du colis contenant la Vitrine, examiner attentivement l'emballage pour contrôler qu'il n'a pas subi de dommages durant le transport.

Si au cours de l'examen externe, l'emballage présente des signes de mauvais traitements, de chocs ou de chutes, il est nécessaire de signaler le dégât au transporteur et, dans un délai de trois jours à compter de la date de livraison indiquée sur les documents, rédiger un rapport précis au sujet des éventuels dégâts subis par la Vitrine.

3.3 - ELIMINATION DE L'EMBALLAGE

Les composants de l'emballage (carton, éventuelles palette, feuilard en plastique et mousse de polyuréthane) sont des produits assimilables aux déchets solides urbains; c'est pourquoi ils peuvent être éliminés sans difficultés.

Si la machine est installée dans un Pays ayant une réglementation particulière, traitez les emballages conformément aux normes en vigueur.

CHAP. 4 - INSTALLATION

4.1 - MISE EN PLACE DE LA VITRINE

Le plan sur lequel l'appareil doit être placé devra tenir compte des dimensions d'appui indiquées sur le Tableau des données techniques, et posséder donc un ampleur suffisante, il doit être bien nivelé, sec, lisse, robuste et stable et se trouver à une hauteur de 80 cm du sol.

L'appareil doit être en outre installé dans un environnement aéré.

Si la Vitrine est placée près des murs, conserver une distance d'au moins 5 cm entre la Vitrine et les murs.

4.2 - BRANCHEMENT ELECTRIQUE MOD. BRIOCHE/HOT

L'appareil est doté d'un câble d'alimentation avec une section de 3x1.5 mm.², 1.5 m de longueur et une fiche SHUKO.

Raccorder la Vitrine 230 Volts 50 Hz, en interposant un interrupteur différentiel - magnétothermique de 15A, $\Delta I = 0.03A$.

S'assurer à ce moment-ci que l'installation de terre fonctionne parfaitement.

Contrôler en outre que les données mentionnées sur la plaquette technique-numéro de fabrication (voir Fig.n°4) correspondent à des données figurant sur les documents de livraison et d'accompagnement, et que l'interrupteur et la prise sont facilement accessibles durant l'utilisation de l'appareil.

Mod.	_____
Matr.	_____ Watt.
	H.p. _____ A. _____ Hz.
○	_____ Volts. _____ Kg. ○
Anno	_____

Fig.n°4 - Plaquette technique, numéro de

CHAP. 1 - INFORMATIONS SUR LA VITRINE

1.1 - PRECAUTIONS GENERALES

- La Vitrine doit être utilisée uniquement par un personnel compétent qui doit connaître parfaitement les règles de sécurité contenues dans le manuel.
- En cas de rotation du personnel, veiller à temps à la formation.
- **Eviter d'approcher les mains des parties chauffantes.**
- **Avant d'effectuer le nettoyage ou l'entretien, débrancher la Vitrine du réseau d'alimentation électrique.**
- Quand on intervient pour l'entretien ou le nettoyage de la Vitrine, évaluer attentivement les risques résiduels.
- Durant l'entretien ou le nettoyage, se concentrer sur les opérations en cours.
- Contrôler périodiquement l'état du câble d'alimentation; un câble usagé ou, quoi qu'il en soit, qui n'est pas intact représente un grave danger de nature électrique.
- Si la Vitrine nous laisse supposer ou si elle affiche un dysfonctionnement, il est recommandé de ne pas l'utiliser et d'appeler le "Centre d'Assistance".
- Ne pas utiliser la Vitrine pour des produits non alimentaires.
- Ne pas intervenir directement pour les réparations mais s'adresser toujours aux réparateurs autorisés.
- Le fabricant est exonéré de toute responsabilité dans les cas suivants:
 - ⇒ Si la Vitrine est manipulée par un personnel non autorisé;
 - ⇒ Si les composants sont remplacés par d'autres non originaux;
 - ⇒ Si l'on ne suit pas **attentivement** les instructions présentes dans le manuel;
 - ⇒ Si les surfaces de la Vitrine sont traitées à l'aide de produits inappropriés.

1.2 - SECURITES INSTALLEES SUR LES MODELES BRIOCHE/HOT

Les dispositifs de sécurité contre les risques de nature électrique et mécanique ont été placés conformément aux règles **CEE 2006/42**.

La Vitrine est donc équipée de mesures de sécurité pour les protections électriques et mécaniques soit durant la phase de fonctionnement soit durant la phase de nettoyage et d'entretien.

Il existe toutefois des "**Risques résiduels**" que l'on ne peut pas éliminer complètement, ils sont rappelés dans ce manuel sous forme d'"**ATTENTION**", ils concernent le risque de brûlures dérivant de l'opération de chargement et de déchargement du produit, et durant l'opération de nettoyage de la Vitrine.

1.3 - DESCRIPTION DE LA VITRINE

1.3.1 - description générale

La Vitrine a été conçue et réalisée par notre entreprise, dans le but précis de garantir:

- Un maximum d'hygiène, grâce à une sélection minutieuse des matériaux qui entrent en contact avec l'aliment à réchauffer;
- Dispersion minimale de la chaleur produite par les résistances;
- Robustesse et stabilité de tous ses composants;
- Excellente maniabilité.

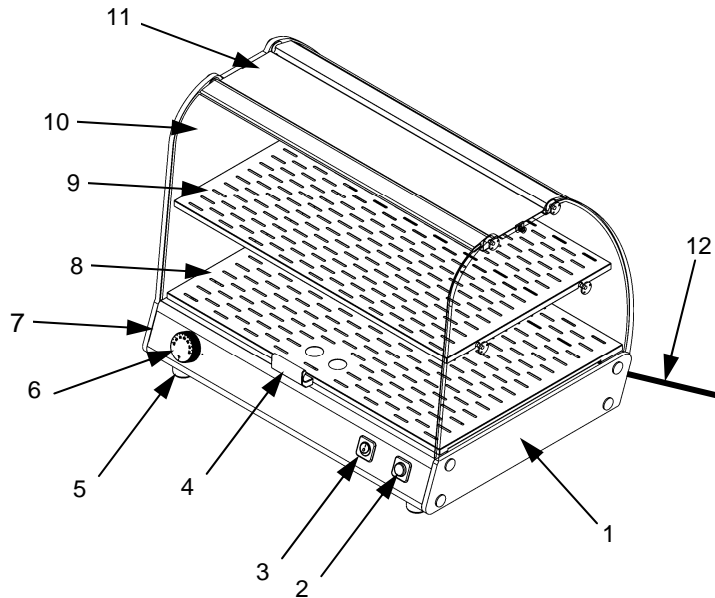
1.3.2 - caractéristiques de fabrication

La Vitrine a été fabriquée en aluminium anodisé, acier inox et plexiglas.

Les matériaux qui garantissent l'hygiène et l'inattaquabilité aux acides et aux sels outre une excellente résistance à l'oxydation.

1.3.3 - composition de la Vitrine

Fig.n°1 - Vue générale de la Vitrine



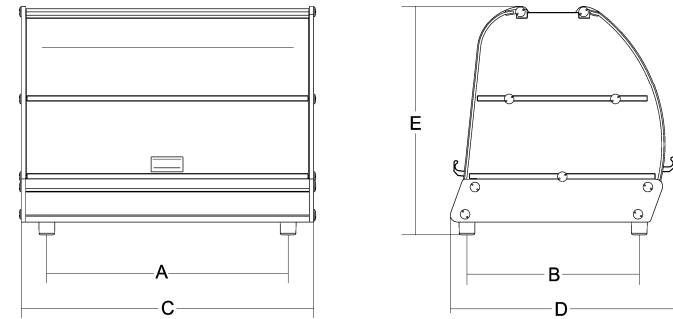
Légende:

- 1 Couverture latérale (épaule)
- 2 Interrupteur 0/I sur les mod. Brioche/Hot
- 3 Voyant lumineux sur les mod. Brioche/Hot
- 4 Poignée
- 5 Pied
- 6 Thermostat sur les mod. Brioche/Hot
- 7 Embase
- 8 Plan d'appui du produit
- 9 2^e plan d'appui du produit sur les mod. Brioche/Hot
- 10 Ouverture
- 11 Couvercle
- 12 Câble d'alimentation sur les mod. Brioche/Hot

CHAP. 2 - DONNEES TECHNIQUES

2.1 - ENCOMBREMENT, POIDS, CARACTERISTIQUES, ...

Fig. n°2 - Dimensions et encombrement maximaux de la Vitrine



	Puissance	Thermostat	Niveau inférieur	Niveau supérieur	AxB	CxDxE	Poids net
	watt	°C	mm	mm	mm	mm	kg
BD	-	-	530x350	530x320	450x325	550x405x425	13
BD Brioche	300	(*) max 40	530x350	530x320	450x325	550x405x425	15
BD Hot	450	(*) max 70	530x350	530x320	450x325	550x405x425	15

(*) Température du plan inférieur d'appui du produit.
On ne garantit pas la température à l'intérieur de la Vitrine.

Attention! Les caractéristiques électriques pour lesquelles la Vitrine a été conçue sont indiquées au dos de cette dernière; avant d'effectuer le branchement électrique lire le paragraphe 4.2 " Branchement électrique ."

CHAP. 3 - RECEPTION DE LA VITRINE

3.1 - EXPEDITION DE LA VITRINE

Les Vitrites partent de nos entrepôts après avoir été soigneusement emballées. L'emballage se compose de:

- Une boîte externe en carton robuste;
- la Vitrine;
- le présent manuel.

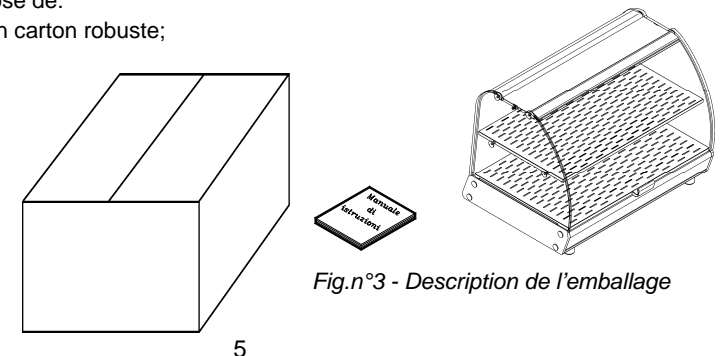


Fig.n°3 - Description de l'emballage