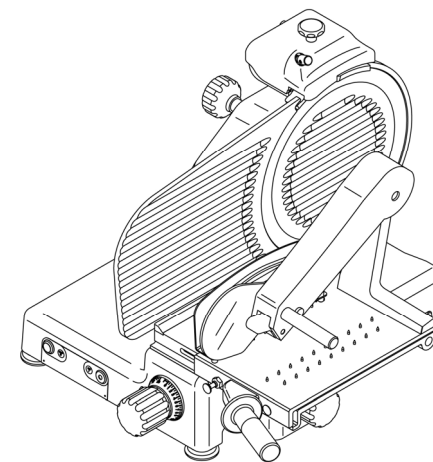
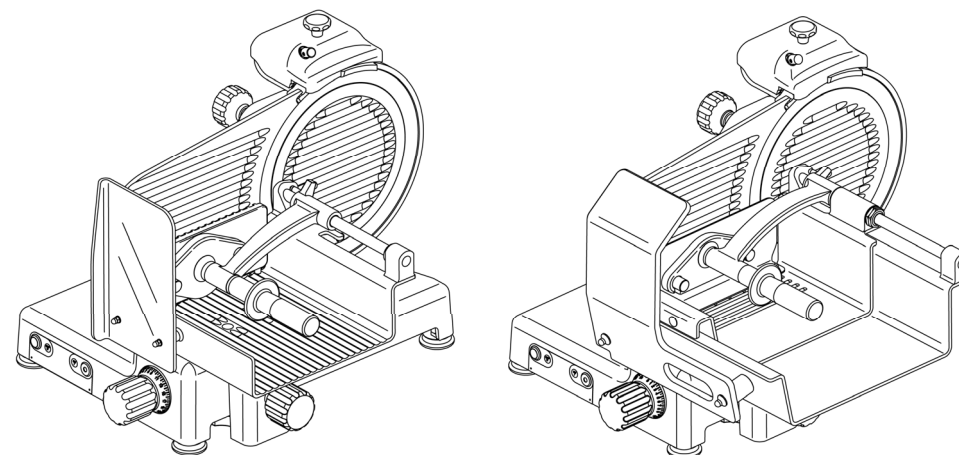


*Trancheurs à usage professionnel*

## **VERTICALE** **MNT 300-330-350**

---



**CENTRE DE SERVICE APRE-VENTE  
REVENDEUR AUTORISE**

*Ed. 01/2020 - ver. 005*

***Mode d'emploi et d'entretien***



# CAP. 9 - SCHEMA ELECTRIQUE

## 9.1 - 115V. - MONOPHASE 230V. - TRIPHASE 230V. - TRIPHASE 400V.

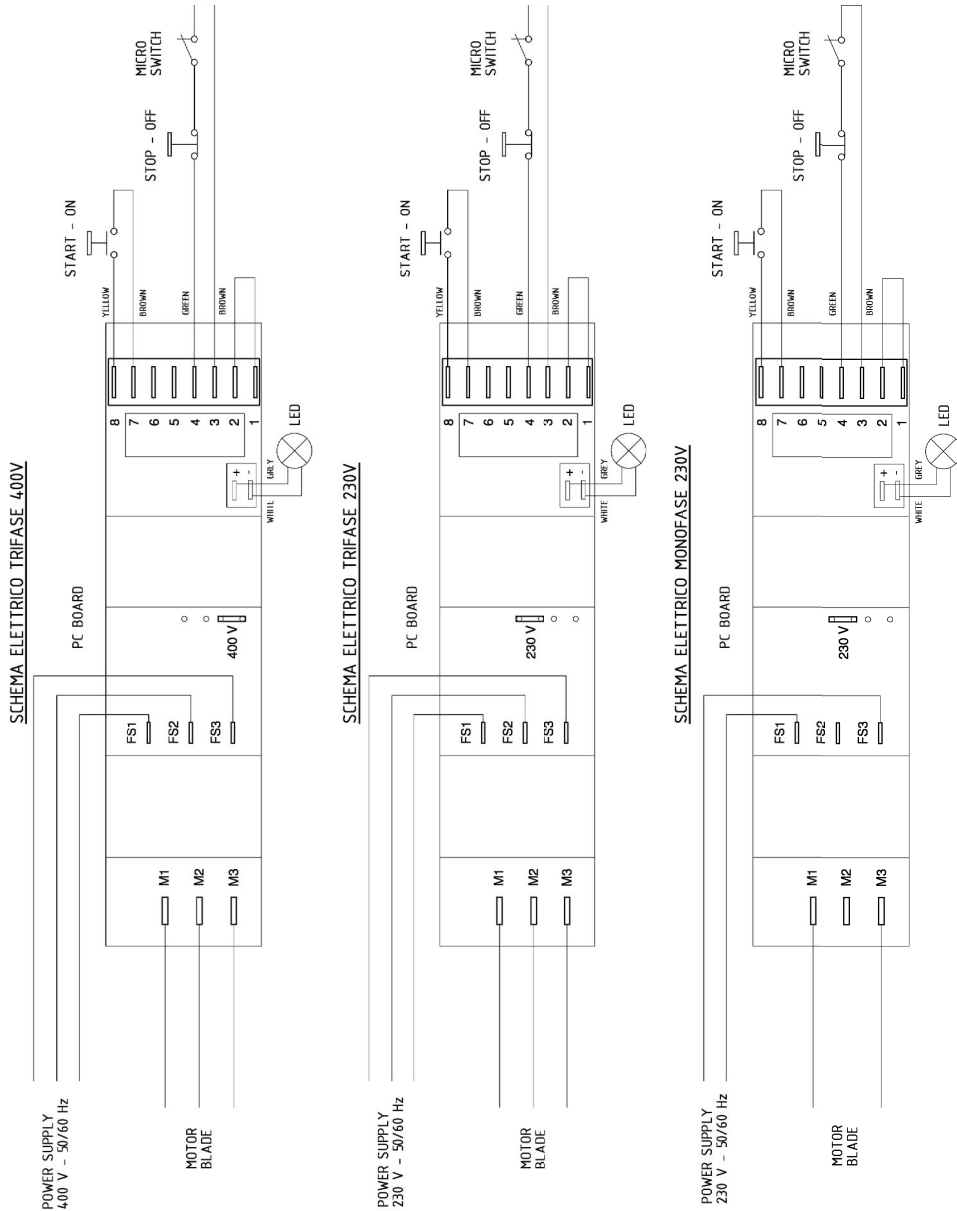


Fig. n°56

## INTRODUCTION

- Ce mode d'emploi a été rédigé pour fournir au **Client** toutes les informations sur la machine et sur les normes de sécurité qui en dépendent, ainsi que les instructions pour l'utilisation et l'entretien qui garantissent l'usage optimal de la machine et maintiennent son efficacité dans le temps.
- Ce mode d'emploi doit être conservé correctement et intégralement jusqu'à l'élimination de la machine.
- Ce mode d'emploi doit être confié aux personnes chargées de l'utilisation et de l'entretien périodique de la machine.

### TABLE DES MATIERES

#### CHAP. 1 - RECEPTION DE LA MACHINE

page 5

- 1.1 - EMBALLAGE
- 1.2 - CONTROLE DE L'EMBALLAGE A LA RECEPTION

#### CHAP. 2 - INSTALLATION

page 7

- 2.1 - DEBALLAGE
- 2.2 - POSITIONNEMENT
- 2.3 - BRANCHEMENT ELECTRIQUE
  - 2.3.1 - Trancheuse avec moteur monophasé
  - 2.3.2 - Trancheuse avec moteur triphasé 400 V.
  - 2.3.3 - Sens de rotation de la lame
  - 2.3.4 - Trancheuse avec moteur triphasé 230 V.
  - 2.3.5 - Modification branchement électrique
- 2.4 - CONTROLE PRELIMINAIRE
  - 2.4.1 - Nettoyage et entretien des commandes

#### CHAP. 3 - INFORMATIONS SUR LA MACHINE

page 11

- 3.1 - PRECAUTIONS GENERALES

#### CHAP. 4 - PRESENTATION DE LA TRANCHEUSE

page 12

- 4.1 - CARACTERISTIQUE DE CONSTRUCTION
- 4.2 - SECURITES INSTALLEES SUR LA MACHINE
  - 4.2.1 - Sécurités mécaniques
  - 4.2.2 - Sécurités électriques
- 4.3 - DESCRIPTION DE LA MACHINE
- 4.4 - ENCOMBREMENT, POIDS, CARACTERISTIQUES....

#### CHAP. 5 - UTILISATION DE LA MACHINE

page 19

- 5.1 - CONTROLE DU FONCTIONNEMENT
- 5.2 - CHARGEMENT ET DECOPAGE DU PRODUIT
- 5.3 - AFFUTAGE DE LA LAME

#### CHAP. 6 - NETTOYAGE ORDINAIRE

page 22

- 6.1 - GENERALITES
- 6.2 - NETTOYAGE DE LA MACHINE
  - 6.2.1 - Nettoyage du plateau
  - 6.2.2 - Nettoyage de la lame, du protège-lame et de la bague
  - 6.2.3 - Nettoyage déflecteur

- 6.2.4 - Nettoyage de l'affuteuse
- 6.3 - LUBRIFICATION DES GLISSIERES

#### **CHAP. 7 - ENTRETIEN**

page 24

- 7.1 - GENERALITES
- 7.2 - COURROIE
- 7.3 - PIEDS
- 7.4 - CABLE D'ALIMENTATION
- 7.5 - LAME
- 7.6 - MEULE
- 7.7 - LUBRIFICATION GLISSIERES
- 7.8 - PLAQUETTE COMMANDES

#### **CHAP. 8 - DEMOLITION**

page 25

- 8.1 - MISE HORS SERVICE
- 8.2 - DEEE Déchets d'Equipments Électriques et Électroniques

#### **CHAP. 9 - SCHEMA ELECTRIQUE**

page 26

- 9.1 - 115V. - MONOPHASE 230V. - TRIPHASE 230V.  
- TRIPHASE 400V.

## **CHAP. 8 - DEMOLITION DE LA MACHINE**

### **8.1 - MISE HORS-SERVICE**

Si on décide de mettre la machine hors-service, s'assurer que personne ne puisse l'utiliser: **débrancher et couper les branchements électriques.**



### **8.2 - DEEE Déchets d'Equipments Électriques et Électroniques**

**Aux termes de l'art.13 du Décret législatif 25 juillet 2005, n.151 "Mise en pratique des Directives 2002/95/CE, 2002/96/CE et 2003/108/CE, concernant la limitation de l'utilisation de substances dangereuses dans les équipements électriques et électroniques, ainsi que l'élimination des déchets".**

Le symbole de la poubelle barrée indiqué sur les équipements ou sur leur emballage indique que le produit à la fin de sa vie doit être récolté séparément des autres déchets.

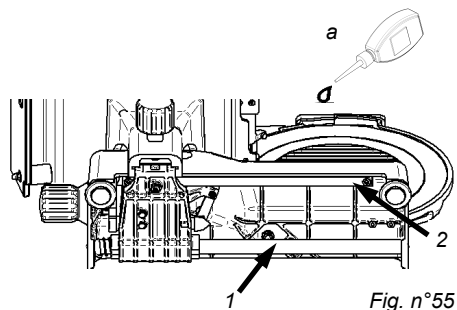
Le tri sélectif des présents équipements qui arrivent au terme de leur vie est organisé et géré par le producteur. L'utilisateur qui voudra se débarrasser de son équipement devra donc contacter le producteur et suivre les indications que celui-ci aura adoptées pour permettre le tri sélectif de l'équipement joint au terme de sa vie.

Le tri sélectif approprié pour donner lieu par la suite au recyclage, au traitement et à l'élimination compatible avec l'environnement de l'équipement hors d'usage contribue à éviter les possibles effets négatifs sur l'environnement et la santé et favorise la réutilisation et/ou le recyclage des matériaux dont est composé l'équipement.

L'élimination abusive du produit par le détenteur entraîne l'application des sanctions administratives prévues par la norme en vigueur.

## 6.3 - LUBRIFICATION GLISSIERE

Les glissières du chariot (1-2) doivent être lubrifiées périodiquement avec l'huile en dotation (a).



## CHAP. 7 - ENTRETIEN

### 7.1 - GENERALITES

Avant d'effectuer n'importe quelle opération d'entretien, il faut:

- Débrancher la fiche d'alimentation du réseau pour isoler complètement la machine du reste de l'installation.
- Placer sur "0" le bouton gradué qui règle l'épaisseur de la tranche.

### 7.2 - COURROIE

La courroie normalement ne nécessite d'aucun réglage. Généralement après 3/4 ans, il faut la remplacer, dans ce cas appelez le "SERVICE APRES-VENTE".

### 7.3 - PIEDS

Avec le temps, les pieds pourraient se détériorer et perdre leur élasticité, diminuant ainsi la stabilité de la machine. Il faut donc les remplacer en appelant le "SERVICE APRES-VENTE".

### 7.4 - CORDON D'ALIMENTATION

Contrôler périodiquement les conditions du cordon et si nécessaire, appelez le "SERVICE APRES-VENTE" pour le remplacer.

### 7.5 - LAME

Vérifier que le diamètre de la lame, après de nombreux affûtage ne se réduise de plus de 10 mm. par rapport au diamètre original. Pour le remplacer, appelez le "SERVICE APRES-VENTE".

### 7.6 - MEULES

Vérifier que les meules conservent leur capacité abrasive pendant l'affûtage. Dans le cas contraire, il faut les remplacer pour ne pas endommager la lame, dans ce cas appelez le "SERVICE APRES-VENTE".

### 7.7 - LUBRIFICATION GLISSIERES

De temps en temps, verser quelques gouttes d'huile (de la burette en dotation) sur la tige sur laquelle glisse le chariot, à travers l'orifice (OIL) placé sur le côté du bouton gradué.

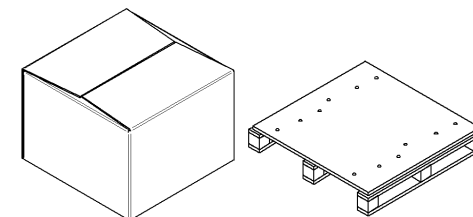
### 7.8 - PLAQUETTE COMMANDES

La plaquette des commandes, avec le temps, pourrait s'abîmer et/ou se consommer. Dans ce cas, appelez le "SERVICE APRES-VENTE" pour la remplacer.

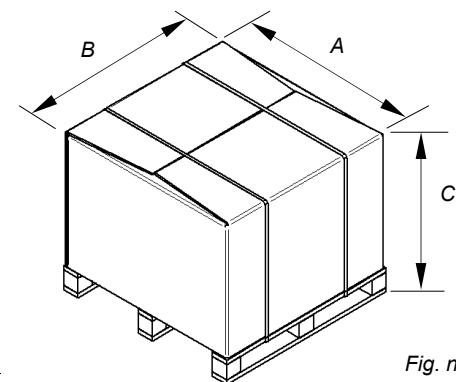
## CHAP. 1 - RECEPTION DE LA MACHINE

### 1.1 - EMBALLAGE

L'emballage de livraison de la trancheuse comprend (Fig. n°1): une boîte en carton, une palette en bois et un plastique de protection. Il faudra donc éliminer ces emballages séparément selon les normes en vigueur dans le Pays d'installation.

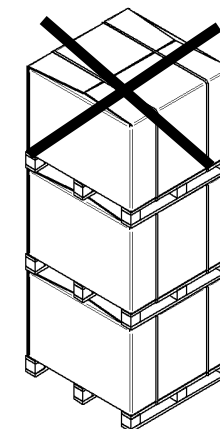


	Dimensions AxBxC (mm)	Poids brut (Kg)
<b>MNT 300 VCO</b>	870x840x750	50
<b>MNT 300 VCS</b>	870x840x750	52
<b>MNT 300 BS</b>	870x840x750	51,5
<b>MNT 330 VCO</b>	870x840x750	51
<b>MNT 330 VCS</b>	870x840x750	53
<b>MNT 330 BS</b>	870x840x750	52
<b>MNT 350 VCO</b>	870x840x750	52
<b>MNT 350 VCS</b>	870x840x750	54
<b>MNT 350 BS2</b>	870x840x750	53



**ATTENTION!**

Superposer jusqu'à maximum deux emballages du même type (Fig. n°3).





**Ne jamais laisser l'emballage exposé à l'humidité et à la pluie (Fig. n°4).**

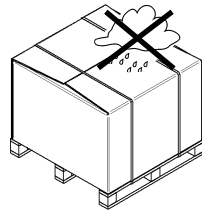


Fig. n°4



**Emballage lourd. Ne jamais soulever manuellement sans l'aide de minimum 3 personnes (Fig. n°5).**

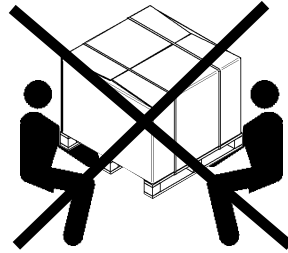


Fig. n°5



**Déplacer l'emballage uniquement au moyen d'un chariot élévateur électrique ou manuel muni de fourches (Fig. n°6).**

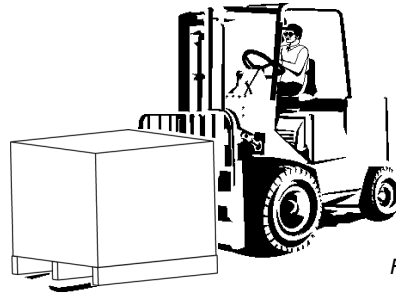


Fig. n°6



**Vu que le centre de gravité ne se trouve pas au milieu de l'emballage, on déconseille de le soulever au moyen de cordes ou d'autres systèmes semblables (Fig. n°7).**

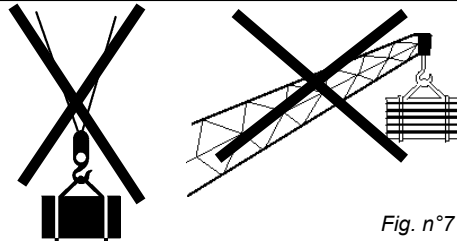


Fig. n°7

## 1.2 - CONTROLE DE L'EMBALLAGE A LA RECEPTION

A la réception du colis, si celui-ci est endommagé à l'extérieur, ouvrez-le en contrôlant que tout le matériel se trouve à l'intérieur. Si par contre à la livraison, le colis présente des signes de choc ou chute (Fig. n°8), il faut signaler le dommage au transporteur, et dans les 3 jours qui suivent la date de livraison, indiquée sur les documents, et rédiger un rapport détaillé sur les éventuels dommages subis par la machine. **Ne pas retourner l'emballage!!** Au moment du transport, s'as-

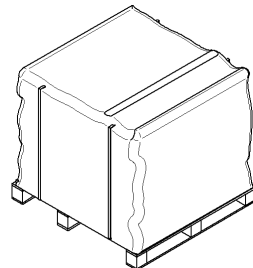


Fig. n°8

suivante:

1. Décrocher le protège-lame (Fig. n°49);
2. Enlever le dispositif d'affûtage (Fig. n°51 réf.a) et ouvrir, grâce au bouton gradué, la plaque de réglage épaisseur, suffisamment pour permettre de faire adhérer convenablement le masque (Fig. n°51 réf.b) sur la lame;
3. Dévisser les 3 ou 4 vis (Fig. n°51 réf.f), selon les modèles, qui fixent la lame;
4. Poser le masque (b) sur la lame, de telle sorte qu'il s'accouple avec l'anneau (Fig. n°51 réf.c);
5. Faire coïncider l'axe des deux orifices (Fig. n°51 réf.d) qui se trouvent sur la lame avec les deux vis (Fig. n°51 réf.e) qui se trouvent sur le masque en faisant tourner simplement la lame jusqu'à la position désirée;
6. Visser les 2 vis (e) sans serrer excessivement.

**N.B. Le protège-lame doit être nettoyé avec de l'eau tiède, avec le produit en dotation ou un détergent neutre (pH 7).**

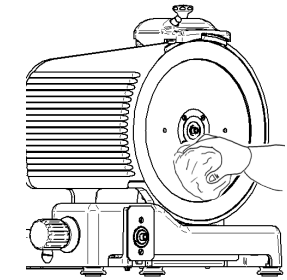


Fig. n°50

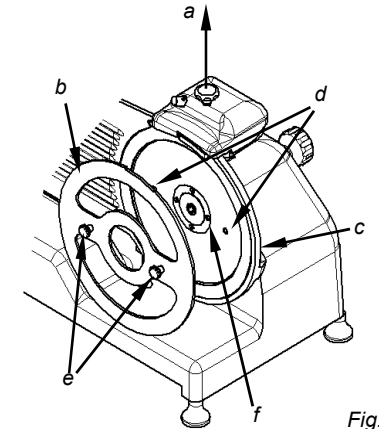


Fig. n°51

### 6.2.3 - Nettoyage du guide-tranche

(Fig. n°52)

Pour ôter le guide-tranche, il suffit simplement de sortir le pivot (1) et de tirer le guide-tranche vers le haut pour le décrocher des 2 pivots (2), et ensuite l'extraire. Puis le nettoyer avec de l'eau tiède et le produit en dotation ou un détergent neutre (pH 7).

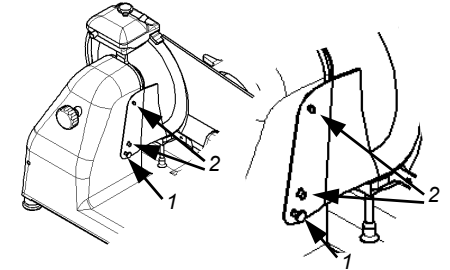


Fig. n°52

### 6.2.4 - Nettoyage du dispositif d'affûtage

Pour nettoyer ce dispositif, il faut suivre les instructions suivantes:

1. soulever (a) le chapeau jusqu'en fin de course;
2. dévisser la vis (1);
3. soulever (b) la cuvette (2) et l'extraire de sorte que la vis (1) passe par la fessure la plus large de la cuvette (2);
4. frotter les meules avec une petite brosse, et nettoyer les autres éléments avec de l'eau tiède, le produit en dotation ou un détergent neutre (pH 7).

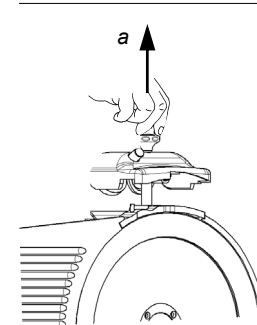


Fig. n°53

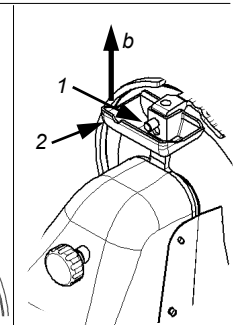


Fig. n°54

## CHAP. 6 - NETTOYAGE ORDINAIRE

### 6.1 - GENERALITES

- Il faut nettoyer la machine au moins une fois par jour, et si nécessaire plus fréquemment.
- Le nettoyage doit être effectué scrupuleusement pour toutes les parties de la trancheuse en contact direct ou indirect avec l'aliment à trancher.
- Ne pas nettoyer la trancheuse avec des machines hydronettoyantes ou avec des jets d'eau, mais avec le produit en dotation et/ou avec des détergents neutres (pH 7). Tous les autres détergents sont interdits. Il ne faut jamais utiliser d'ustensiles, de brosses ou tout autre outils qui pourrait endommager la surface de la machine.

Avant d'effectuer n'importe quelle opération de nettoyage, il faut:

1. Débrancher la fiche d'alimentation du réseau pour isoler complètement la machine du reste de l'installation;
2. Placer sur "0" le bouton gradué qui règle la plaque de réglage épaisseur.

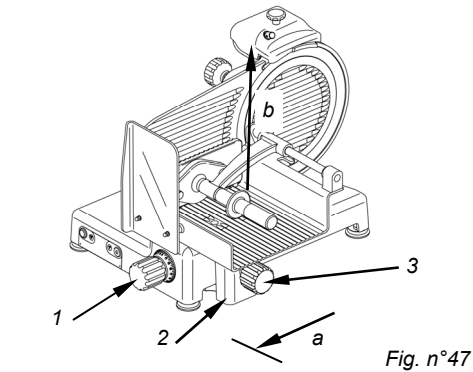
**ATTENTION:** Attention aux risques résiduels provenant des parties tranchantes et/ou pointues.

### 6.2 - NETTOYAGE DE LA MACHINE

#### 6.2.1 - Nettoyage du plateau

Le chariot (plateau + bras + queue) sont facilement amovibles:

- Placer le bouton gradué sur la position "0" (1 Fig. n°47);
- Placer le chariot (2) en fin de course (a) du côté des commandes; dévisser complètement le pommeau de blocage plateau (3), tirer le chariot vers l'opérateur avec un certain effort, ensuite soulever le chariot vers le haut (b Fig. n°47);
- Après avoir enlevé le chariot, on peut nettoyer soigneusement le plateau avec de l'eau tiède et le produit en dotation ou un détergent neutre (pH 7).

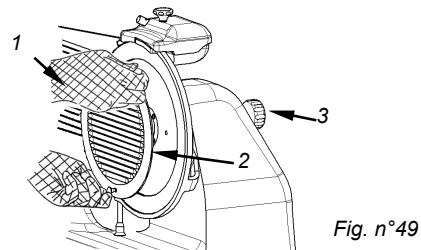


#### 6.2.2 - Nettoyage de la lame, du protège-lame et de l'anneau

**ATTENTION:** le nettoyage de la lame doit être effectué en portant des gants métalliques (1) (Fig. n°49) et en utilisant un chiffon humide.

Dévisser le pommeau du tirant protège-lame (3) et extraire le protège-lame (2) en le prenant par la poignée spécifique (Fig. n°49). A ce stade, on peut nettoyer la lame Fig. n°50.

Pour nettoyer la surface opposée de la lame et de l'anneau, il faut extraire la lame de la façon



surer que l'emballage soit soulevé correctement par les 4 coins (parallèlement au sol).

## CHAP. 2 - INSTALLATION

### ! ATTENTION!

Toutes les opérations doivent être effectuées par des techniciens spécialisés (Fig. n°9).

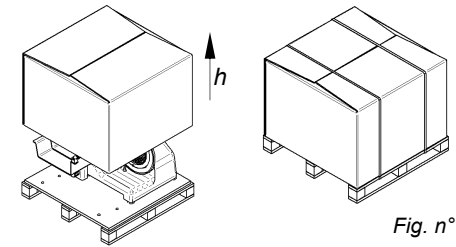


Fig. n°9

### 2.1 - DEBALLAGE

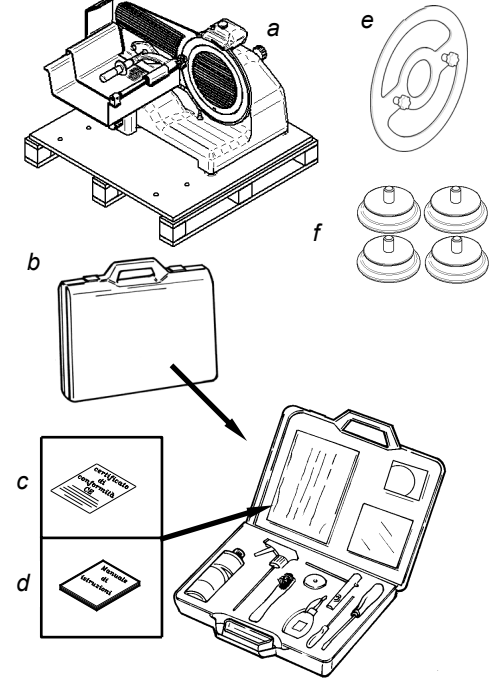
Oter les feuillets de l'emballage (Fig. n°10) et soulever le carton (h). L'emballage se présentera ainsi:

- (Fig. n°11)
- a) la machine sur palette (part. a);
  - b) extracteur lame (part. e);
  - c) 4 pieds (part. f);
  - d) Mallette, si présent (part. b).



Vérifier le contenu de la mallette, si présent (Fig. n°11):

1. mode d'emploi (part. d);
2. certificat de conformité CE (part. c);
3. cd audio visuelle;
4. liquide détergent avec atomiseur;
5. burette d'huile;
6. meule d'affûtage et ébarbage;
7. clé tube pour ôter la meule;
8. brosse pour meule;
9. petit et grand tournevis.
10. pinces.



## 2.2 - POSITIONNEMENT

Placer la palette avec la trancheuse sur une surface nivelée et extraire (a) le chapeau de la trancheuse (Fig. n°12).

A ce stade, tourner la machine sur un côté (Fig. n°13) et dévisser, en utilisant la clé spécifique en dotation, les 4 écrous qui fixent la trancheuse. Oter les 4 rondelles et dévisser les 4 tirants de fixation à la palette en bois. Enlever la palette et visser les 4 pieds en dotation. Ensuite enfiler le chapeau dans son logement.

Placer la trancheuse sur le lieu d'installation.

La table de travail sur laquelle on installe la trancheuse doit tenir compte des dimensions d'appui indiquées dans les Tab. 1-2-3 (selon le modèle), et donc avoir un espace suffisant, elle doit être correctement nivelée, sèche, lisse, solide, stable, à environ 80 cm du sol et se trouver à au moins 20 cm des murs, des objets, des étagères etc. (Fig. n° 14) pour permettre son utilisation sans danger.

De plus la machine doit être placée dans un endroit où l'humidité maximale est de 75% non saline et à une température comprise entre +5°C et +35°C; c'est-à-dire dans un lieu qui ne nuit pas à son fonctionnement.

S'assurer que le bouton gradué soit sur la position "0".

Vérifier l'alignement du groupe lame-plateau (Fig. n°16) en partant de la lame vers la plaque (jamais le contraire). Visser et dévisser les pieds du côté opérateur jusqu'à rejoindre l'alignement correct (Fig. n°17).

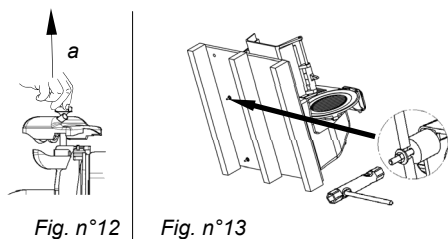
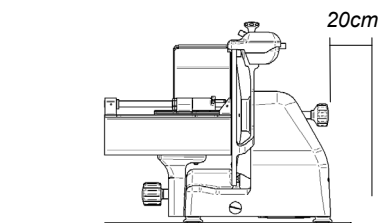
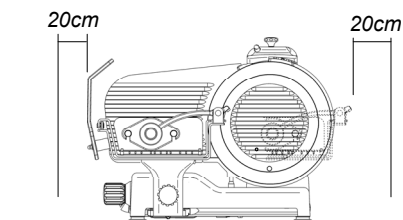


Fig. n°12

Fig. n°13



~ 80cm  
Fig. n°14

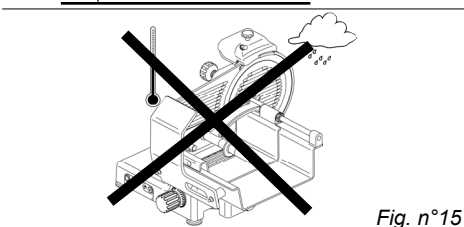


Fig. n°15

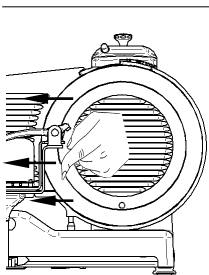


Fig. n°16

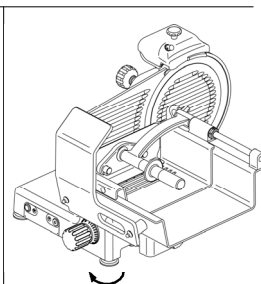


Fig. n°17

## 5.3 - AFFUTAGE DE LA LAME

**ATTENTION:** Avant d'effectuer l'affûtage de la lame, faire attention aux **RISQUES RESIDUELS** (chapitre 4.2.2) qui concernent le danger de coupure provenant du non respect des instructions données ci-dessous.

Pour l'affûtage de la lame, à effectuer périodiquement dès qu'on remarque une diminution de l'efficacité de découpage, suivre les instructions suivantes:

1. Débrancher la fiche de la prise d'alimentation électrique et nettoyer soigneusement la lame avec de l'alcool dénaturé pour la dégraisser;
2. Soulever (a) le chapeau d'affûtage (1) et le faire tourner de 180° (b Fig. n°43);

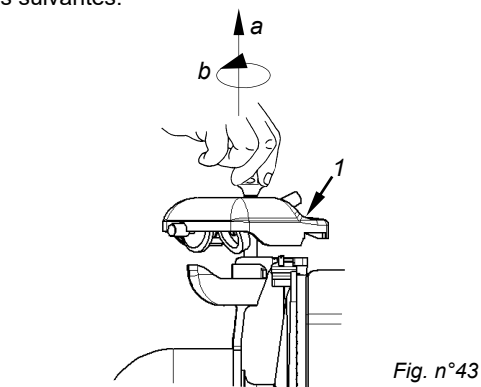


Fig. n°43

3. Laisser descendre la chapeau (c) jusqu'à ce qu'il s'enclenche dans la fiche (d Fig. n°44);
4. Vérifier en outre que la lame se place entre les deux meules;
5. Brancher la fiche et mettre en route la trancheuse, en appuyant sur le bouton de marche "ON";
6. Appuyer sur le petit bouton (2 Fig.n°45), laisser tourner la lame en contact avec la meule pendant environ 30/40 sec. De telle sorte que sur l'extrémité de la lame se forme une légère bavure;
7. Appuyer pendant 1/2 de sec. sur les 2 boutons en même temps (2 et 3) et les relâcher immédiatement (Fig. n°46);
8. Après avoir effectué l'opération d'affûtage, nettoyer les meules et la lame (chapitre 6.2.3);
9. Quand l'affûtage est terminé, remettre le dispositif d'affûtage dans sa position de repos, en effectuant les opérations dans le sens inverse.

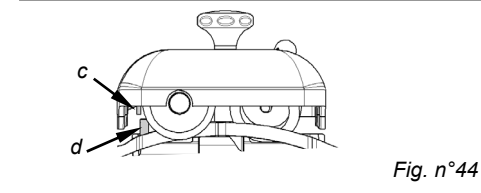


Fig. n°44

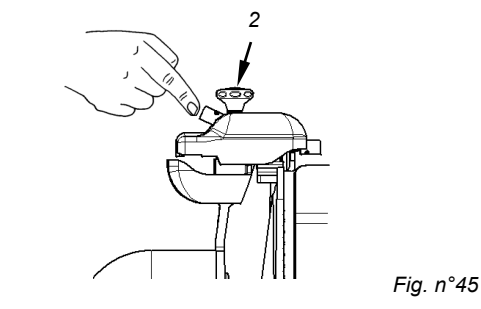


Fig. n°45

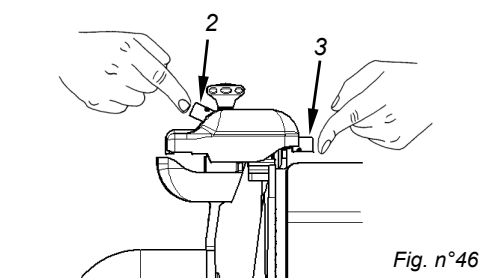


Fig. n°46

**N.B.:** Ne pas faire durer les opérations d'ébarbage pendant plus de 1/2 sec. Pour éviter d'endommager le fil de la lame.



## 5.2 - CHARGEMENT ET DECOUPAGE DU PRODUIT

**ATTENTION: Le produit à découper peut être chargé sur le plateau uniquement quand le bouton gradué se trouve sur la position "0" et le moteur éteint, en faisant attention à la lame et aux pointes tranchantes.**

La procédure à suivre est la suivante:

1. Soulever le bras presseur, charger le produit sur le plateau, près de la plaque de réglage épaisseur, le bloquer avec le bras presseur muni de dents;
2. Régler au moyen du bouton gradué l'épaisseur de découpage désirée;
3. Se placer correctement pour éviter tout accident: poser la main droite sur la poignée du bras presseur et, ensuite, la main gauche à côté du guide-tranche pour prendre le produit coupé (**sans entrer en contact avec la lame**); le corps doit toujours être perpendiculaire à la table de travail (Fig. n°40).

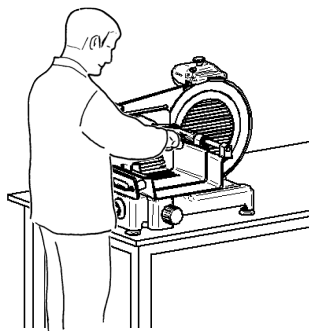


Fig. n°40

**ATTENTION: Ne pas assumer de positions qui entraînent le contact direct des membres du corps avec la lame (es. Fig. n°41);**

4. Appuyer sur le bouton de marche "ON";
5. Pousser le chariot (plateau + bras presseur + queue) en le faisant avancer doucement vers la lame, sans exercer une pression excessive avec le bras presseur. Le produit entrera facilement dans la lame, et la tranche guidée par le guide-tranche spécifique se détachera et tombera sur le plateau de récolte (Fig. n°42);
6. Éviter de faire fonctionner la trancheuse à vide;
7. À la fin des opérations de découpage, éteindre la machine en plaçant l'interrupteur sur la position "OFF" et tourner le bouton gradué sur "0";
8. après avoir procédé à la découpe, ne pas laisser le produit sur l'appareil. Ranger le produit en tranches dans un endroit apte à la conservation.
9. Effectuer l'affûtage de la lame dès que le produit découpé présente une surface effilochée ou rugueuse et donc quand l'effort pour le découpage augmente (**chapitre 5.3**).

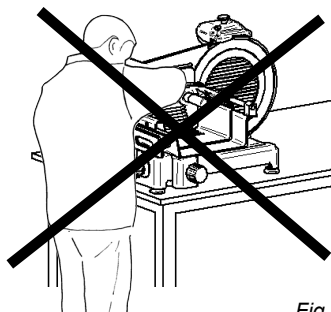


Fig. n°41

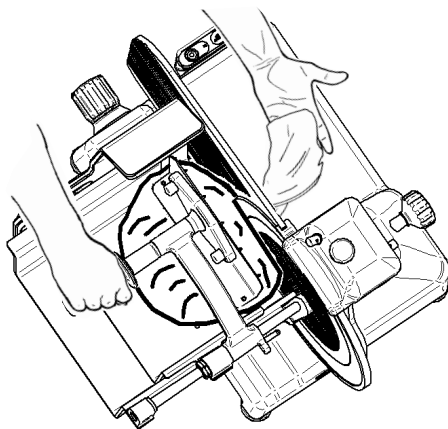


Fig. n°42

## 2.3 - BRANCHEMENT ELECTRIQUE

Vérifier que les données indiquées sur la plaquette d'identification (Fig. n°18), correspondent à celles des documents de livraison et de la commande; si ce n'est pas le cas, contactez le fournisseur.

Ensuite, contrôlez que l'installation soit conforme aux normes et que le cordon d'alimentation et l'installation de terre fonctionnent parfaitement.

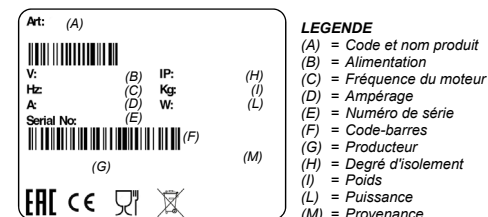


Fig. n°18

### 2.3.1 - Trancheuses avec moteur monophasé

La trancheuse est munie d'un cordon d'alimentation de section 3x1mm<sup>2</sup>; longueur  $\approx$ 1.5m et d'une fiche "SHUKO". Brancher la trancheuse 230 V. - 50 Hz, en interposant un interrupteur différentiel magnétothermique de 10A,  $\Delta I = 0.03A$ .

### 2.3.2 - Trancheuse avec moteur triphasé 400 V.

La trancheuse est munie d'un cordon d'alimentation de section 5x1mm<sup>2</sup>, longueur  $\approx$ 1.5m et fiche CEI rouge 15A 3F + T. Brancher la trancheuse au réseau d'alimentation triphasé 400V. - 50Hz, en interposant un interrupteur différentiel magnétothermique de 10 A,  $\Delta I = 0.03A$ .

### 2.3.3 - Sens de rotation de la lame

Contrôler le sens de rotation de la lame en donnant une impulsion au bouton de mise en outre "I" (ON), et ensuite immédiatement sur le bouton d'arrêt "0" OFF.

La lame doit tourner dans le sens contraire des aiguilles d'une montre si on fait face à la trancheuse du côté du protège-lame (Fig. n°19). Si le sens de rotation n'est pas correct, inverser (Fig. n°20) deux des trois fils de phase de la fiche, (noir, gris ou brun).

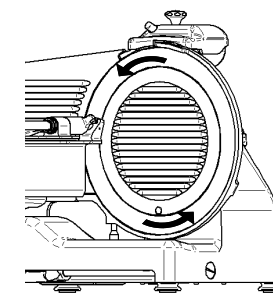


Fig. n°19

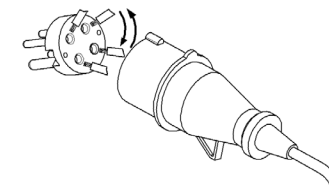


Fig. n°20

### 2.3.4 - Trancheuse avec moteur triphasé 230 V.

La trancheuse est munie d'un cordon d'alimentation de section 5x1mm<sup>2</sup>; longueur  $\approx$ 1.5m et fiche CEI bleu 15A 3F + T.

Brancher la trancheuse au réseau d'alimentation triphasé 230 V. - 50 Hz, en interposant un interrupteur différentiel magnétothermique de 10A,  $\Delta I = 0.03A$ .

Vérifier, en faisant face au côté où se trouve le protège-lame que la lame tourne dans le sens contraire des aiguilles d'une montre. Si ce n'est pas le cas, procéder comme au par. 2.3.3.

### 2.3.5 - Modification branchement électrique

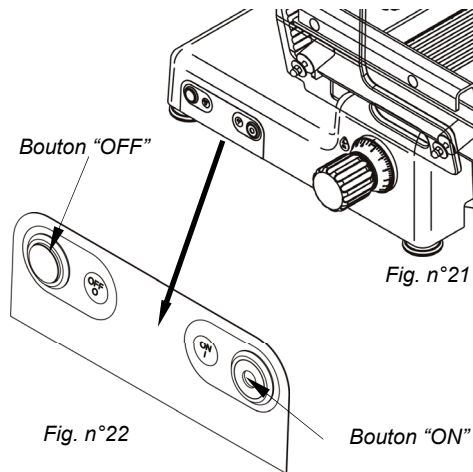
Si on ne spécifie pas différemment, les trancheuses sont livrées avec branchement triphasé 400 V. Pour modifier le branchement, suivre attentivement les instructions suivantes:

- débrancher la fiche de l'alimentation électrique;
- renverser la trancheuse sur le côté opposé au chariot;
- enlever le couvercle jaune du coffret électrique;
- extraire les câbles du moteur de la fiche électronique;
- brancher ensemble tous les fils de la même couleur qui proviennent du moteur (blanc-blanc, bleu-bleu, etc.);
- les rebrancher à la fiche électronique;
- contrôler la position des barrettes de sélection de l'alimentation sur la fiche électronique (Fig. n°21);
- Refermer le coffret, replacer la trancheuse et procéder comme au par. 2.3.3.

### 2.4 - CONTROLE PRELIMINAIRE

Avant d'effectuer les premiers essais, s'assurer que le plateau du produit soit correctement bloqué, ensuite commencer les premiers essais de la façon suivante :

- actionner le bouton de marche "ON" et le bouton d'arrêt "OFF" Fig. n°22;
- contrôler que si on dévisse le tirant protégé -lame, la machine s'arrête;
- contrôler que si on débranche la fiche d'alimentation pendant le fonctionnement de la machine. quand on la réinsère, la machine ne repart pas automatiquement.



#### 2.4.1 - Nettoyage et entretien des commandes

Les boutons utilisés sur cette machine sont de très haute qualité et peuvent être lavés à l'eau puisqu'ils bénéficient de l'indice de protection IP 67.

Si jamais, à cause d'une utilisation avec les mains sales, ils devaient se boucher ou se bloquer, ne pas utiliser de couteaux ou d'outils pointus pour essayer de les débloquer.

**ATTENTION !** Débrancher la fiche d'alimentation avant toute opération de nettoyage, emmener la machine dans un lieu adéquat et vaporiser de l'eau chaude sur les boutons (pas de jets à haute pression).

Faire **ATTENTION!** que l'eau ne pénètre pas dans d'autres parties de la machine, à la fois pour des raisons de sécurité électrique et pour garantir la durée de vie de cette dernière.

Cette opération devrait ramollir la graisse et la saleté, libérant ainsi le bouton.

Une fois débloqués, actionner les boutons plusieurs fois de suite (toujours avec la fiche débranchée) de manière à expulser toute la saleté restée à l'intérieur. Si l'opération ne donnait pas un résultat satisfaisant immédiatement, répéter l'opération de lavage plusieurs fois jusqu'à ce que les boutons aient évacué toute la saleté.

Sinon, empêcher l'utilisation de la machine et appeler le Centre d'Assistance pour le remplacement des boutons.

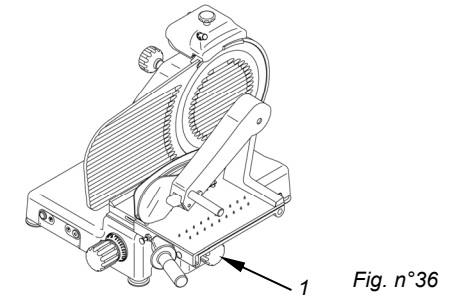
Les boutons rayés ou ayant été manipulés avec des outils pointus ne seront pas couverts par la garantie.

## CHAP. 5 - UTILISATION DE LA MACHINE

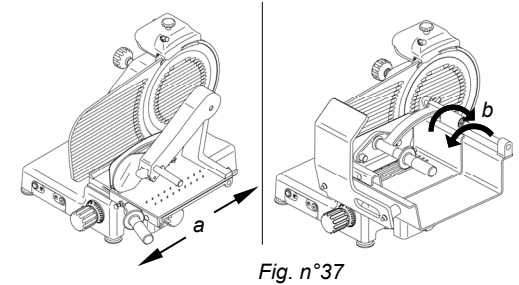
### 5.1 - CONTROLE DU FONCTIONNEMENT

**Pour la première utilisation suivre les instructions suivantes:**

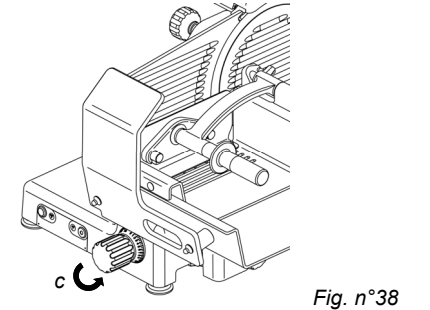
- Contrôler que l'installation ait été effectuée correctement comme indiqué au chapitre 2;
- Vérifier que le plateau soit fixé correctement au moyen du pommeau de blocage (Fig. n°36 réf.1);



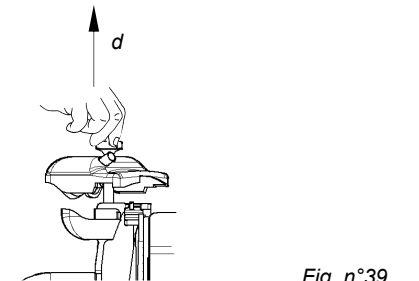
- Vérifier que le plateau glisse correctement sans rencontrer d'obstacle sur la table de travail le long de toute sa course (Fig. n°37 réf.a);
- Vérifier que le bras presseur se lève et se baisse facilement sans rencontrer d'obstacles dans son mouvement (Fig. n°37 réf.b);



- Vérifier l'ouverture de la plaque de réglage épaisseur en faisant tourner le bouton gradué dans le sens des aiguilles d'une montre et dans le sens contraire (Fig. n°38 réf.c);

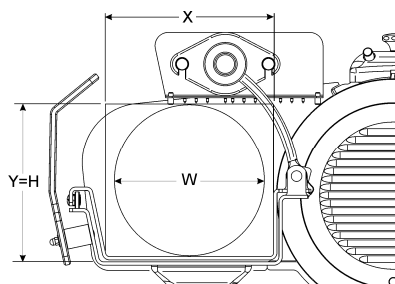


- Vérifier que le dispositif d'affûtage soit correctement fixé à la machine et qu'on puisse l'extraire facilement sans rencontrer d'obstacles (Fig. n°39 réf.d).



**TAB. n°3 - ENCOMBREMENT ET CARACTERISTIQUES TECHNIQUES**

MODELE	U.m.	MNT 300 - 330 - 350 VCO		
Diamètre lame	mm	300	330	350
AxB	mm	468x338	468x338	468x338
CxDxE	mm	635x652x500	645x652x515	660x652x530
FxDxG	mm	677x652x520	677x652x520	677x652x520
L	mm	610	585	585
Dimensions plateau	mm	280x260	280x260	280x260
Course chariot	mm	310	310	310
X Y H W	mm	260 230 230 230	260 245 245 245	260 255 255 255
Epaisseur découpage	mm	29	29	29
Moteur	W/HP	275/0,37	275/0,37	275/0,37
Poids net	Kg	35	36	38
Alimentation		230-400 V / 50 Hz		
Niveau sonore	dB	≤ 60		



**ATTENTION:**

Les caractéristiques pour lesquelles la machine est prédisposée, sont indiquées sur une plaquette appliquée sur la partie arrière de la trancheuse.

**CHAP. 3 - INFORMATIONS SUR LA MACHINE**

**3.1 - PRECAUTIONS GENERALES**

Les précautions générales, même si elles semblent évidentes, sont très importantes pour l'installation, l'utilisation, l'entretien et les éventuels inconvénients et remèdes possibles.

- La trancheuse est conçue pour la découpe de viandes fraîches, sèches ou cuites, de charcuterie et de légumes non congelés jusqu'à 20°C maximum et sans os (Fig. n° 23). Toute autre utilisation est considérée impropre et donc dangereuse.
- Le Constructeur décline toute responsabilité dans les cas suivants:
  - ⇒ **modification de la machine par du personnel non autorisé;**
  - ⇒ **si on remplace certains éléments par des pièces non originales;**
  - ⇒ **si on ne suit pas attentivement les instructions contenues dans ce mode d'emploi;**
  - ⇒ **si la surface de la machine est traitée avec des produits non adéquats.**

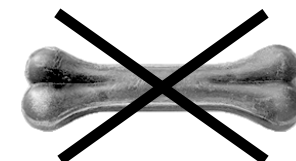


Fig. n°23



Fig. n°24

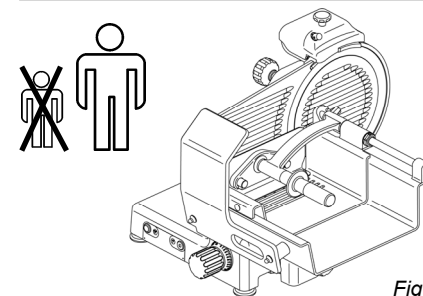


Fig. n°25

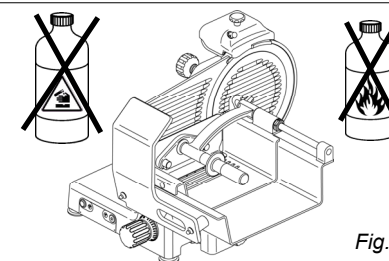


Fig. n°26

- Conserver avec soin ce mode d'emploi pour permettre toute consultation future (Fig. n°24).
- La trancheuse doit être utilisée uniquement par du personnel qualifié qui connaît parfaitement les normes de sécurité décrites dans ce mode d'emploi.
- En cas de roulement du personnel, procéder à temps à sa formation.
- Ne pas permettre que la trancheuse soit utilisée par des enfants ou des personnes incapables ou non qualifiées (Fig. n°25).
- Avant d'effectuer n'importe quelle opération de nettoyage ou d'entretien, débrancher la fiche du réseau d'alimentation électrique.
- Quand on intervient sur la trancheuse pour l'entretien ordinaire ou le nettoyage (et donc quand les protections sont enlevées), évaluer attentivement les risques résiduels.
- Pendant l'entretien ou le nettoyage, rester concentré sur les opérations en cours.
- Pour nettoyer la trancheuse, ne pas utiliser de substances corrosives ou inflammables (Fig. n°26); **utiliser uniquement le produit en dotation.**
- Pour le nettoyage de la trancheuse, suivre attentivement les instructions du chapitre:

“Nettoyage ordinaire”.

- Ne pas laver la trancheuse dans le lave-vaisselle (Fig. n°27) ou avec des jets d'eau, ne pas la plonger dans l'eau ou dans d'autres liquides.
- Ne pas exposer la trancheuse aux agents atmosphériques comme: le soleil, la pluie, les éclaboussures, l'humidité, le gel (Fig. n° 28).
- Ne pas tirer la trancheuse, ou le cordon d'alimentation (Fig. n°29), pour débrancher la fiche d'alimentation.
- Contrôler régulièrement les conditions du cordon d'alimentation; un cordon usé ou endommagé représente un grave danger de nature électrique.
- Si la machine reste inutilisée pendant une longue période, avant de la remettre en fonction, il faut la faire contrôler par un technicien du “Service Après-vente”.
- Si la trancheuse signale ou démontre un mauvais fonctionnement, on recommande de l'éteindre immédiatement, de ne pas intervenir directement pour effectuer les réparations, mais de contacter le “Service Après-vente”, indiqué au recto de ce mode d'emploi.
- Ne jamais laisser la trancheuse branchée inutilement. Débrancher la fiche d'alimentation quand on n'utilise pas la machine.
- Bien que la machine soit munie de dispositifs de sécurité sur les points dangereux, éviter d'approcher les mains de la lame et des parties en mouvement .
- **Ne jamais couper le produit, quand on est à la fin, sans utiliser le bras presseur.**
- **Ne pas se placer de telle sorte que certaines parties du corps puissent entrer en contact direct avec la lame.**

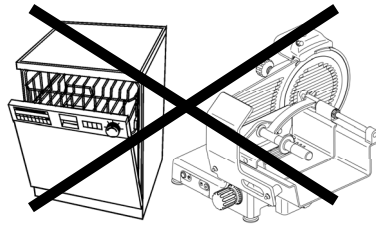


Fig. n°27

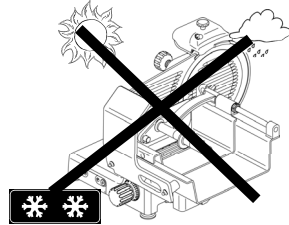


Fig. n°28

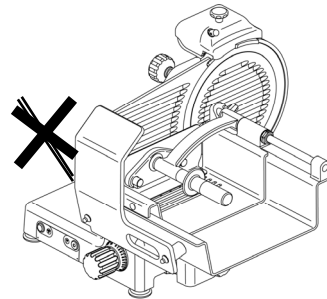


Fig. n°29

## CHAP. 4 - PRESENTATION DE LA TRANCHEUSE

### 4.1 - CARACTERISTIQUES DE CONSTRUCTION

La trancheuse est fabriquée en alliage d'aluminium (AlMg3) anodisé. Elle garantit le contact avec les aliments (hygiène) et rend la surface inattaquable par les acides et les sels et en outre résistante à l'oxydation.

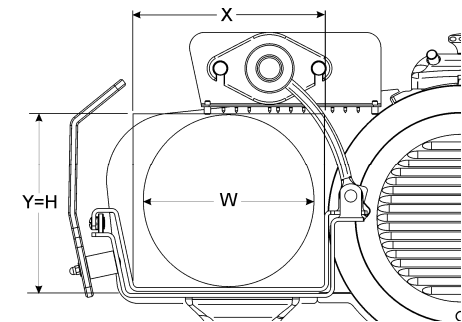
La lame est en acier 100 Cr6 rectifiée, chromée et trempée ce qui garantit un découpage précis et net du produit même après l'affûtage.

La plupart des autres composants présents sont en:

- Plastique ABS apte au contact alimentaire

## TAB. n°2 - ENCOMBREMENT ET CARACTERISTIQUES TECHNIQUES

MODELE	U.m.	MNT 300 - 330 - 350 VCS		
Diamètre lame	mm	300	330	350
AxB	mm	468x338	468x338	468x338
CxDxE	mm	635x685x500	645x685x515	660x685x530
FxDxG	mm	720x685x560	720x685x560	720x685x560
L	mm	610	580	580
Dimensions plateau	mm	340x250	340x250	340x250
Course chariot	mm	310	310	310
X Y	mm	250 225	250 235	250 245
H W		225 225	235 235	245 245
Epaisseur découpage	mm	29	29	29
Moteur	W/Hp	275/0,37	275/0,37	275/0,37
Poids net	Kg	36	37	38
Alimentation		230-400 V / 50 Hz		
Niveau sonore	dB	≤ 60		



#### 4.4 - ENCOMBREMENT. POIDS. CARACTERISTIQUES ...

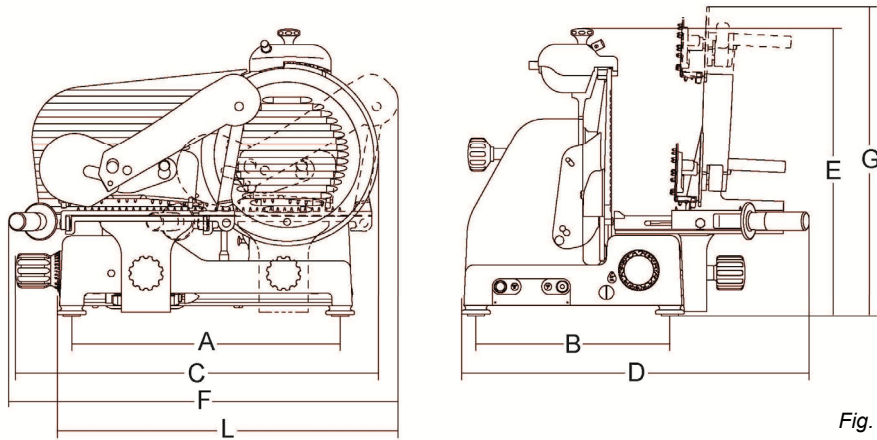
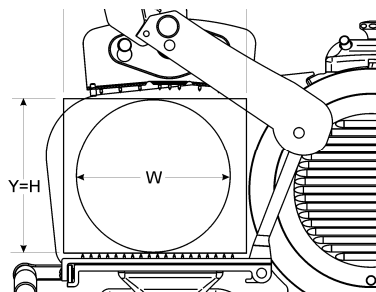


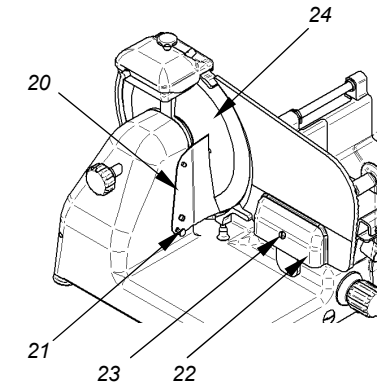
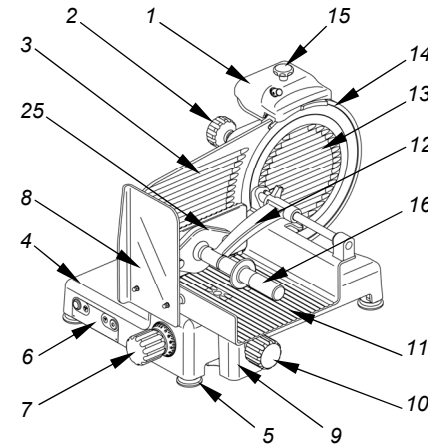
Fig. n°35

TAB. n°1 - ENCOMBREMENT ET CARACTERISTIQUES TECHNIQUES

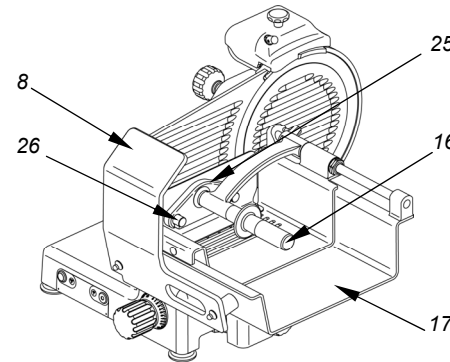
MODELE	U.m.	MNT 300 - 330 - 350 BS1		
Diamètre lame	mm	300	330	350
AxB	mm	468x338	468x338	468x338
CxDxE	mm	635x600x500	645x600x515	660x600x530
FxDxG	mm	750x600x695	750x600x705	750x600x715
L	mm	650	630	630
Dimensions plateau	mm	300x270	300x270	300x270
Course chariot	mm	310	310	310
X Y	mm	270 230	270 245	270 255
H W	mm	230 230	245 245	255 255
Epaisseur découpage	mm	29	29	29
Moteur	W/Hp	275/0,37	275/0,37	275/0,37
Poids net	Kg	36,5	37	38
Alimentation		230-400 V / 50 Hz		
Niveau sonore	dB	≤ 60		



#### VCO



#### VCS



#### BS1

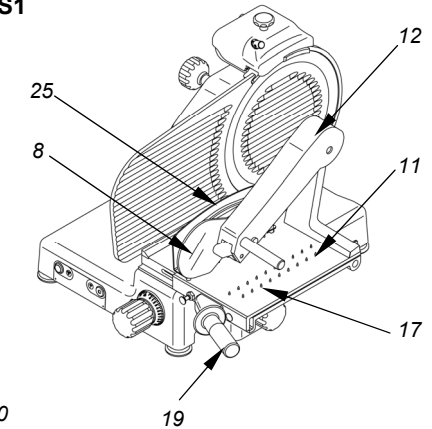


Fig. n°30

#### LEGENDE:

- |    |                             |    |                                       |
|----|-----------------------------|----|---------------------------------------|
| 1  | Chapeau                     | 14 | Anneau                                |
| 2  | Bouton tirant protège-lame  | 15 | Bouton chapeau                        |
| 3  | Plaque de réglage épaisseur | 16 | Poignée bras presseur                 |
| 4  | Base                        | 17 | Plateau glissant                      |
| 5  | Pieds                       | 18 | Protège-main bras presseur            |
| 6  | Commandes                   | 19 | Poignée plateau                       |
| 7  | Bouton gradué               | 20 | Guide-tranche                         |
| 8  | Protège-main                | 21 | Pivot guide-tranche                   |
| 9  | Queue                       | 22 | Couvercle de la plaque de réglage     |
| 10 | Pommeau queue               | 23 | Vis couvercle de la plaque de réglage |
| 11 | Plateau                     | 24 | Lame                                  |
| 12 | Bras presseur               | 25 | Pousser                               |
| 13 | Protège-lame                | 26 | Poignée pousser                       |



## 4.2 - SECURITES INSTALLEES SUR LA MACHINE

### 4.2.1 - Sécurités mécaniques

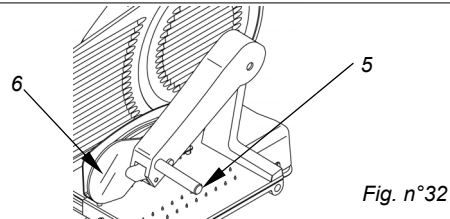
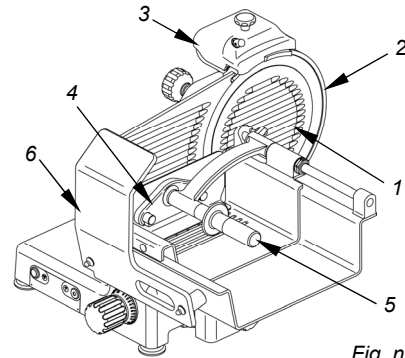
En ce qui concerne les sécurités de type mécanique, la trancheuse décrite dans ce mode d'emploi est conforme:

- aux directives machine **CEE 2006/42**.

Les sécurités sont obtenues grâce au:

(Fig. n°31-32)

- Protège-lame (rif. n°1);
- Anneau (rif. n°2);
- Chapeau (rif. n°3);
- Bras presseur (rif. n°4);
- Poignée bras presseur (rif. n°5);
- Protège-main (rif. n°6);
- Chariot extractible uniquement quand la plaque de réglage épaisseur est sur la position "0", en fin de course du côté opérateur.



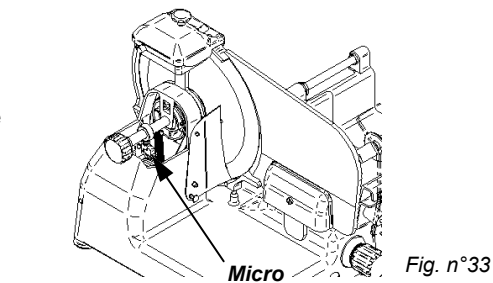
### 4.2.2 - Sécurités électriques

En ce qui concerne les sécurités de type électrique, la trancheuse décrite dans ce mode d'emploi est conforme:

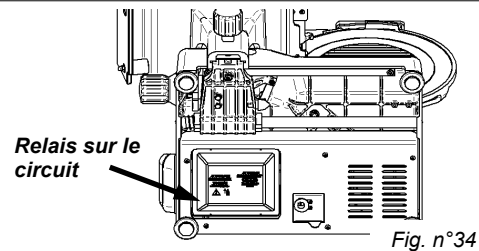
- à la directive basse tension **2014/35/UE**;
- à la directive sur la compatibilité électromagnétique **2014/30/UE**.

La trancheuse est ainsi dotée de:

- Microrupteur sur protège-lame qui provoque l'arrêt de la machine si le tirant protège-lame est enlevé, et empêche l'allumage si cette protection ne se trouve pas en position de fermeture (Fig. n°33);



- Relais sur le circuit de commande, qui requière la remise en route de la machine après une coupure de courant (Fig. n°34).



Bien que les trancheuses **CE** professionnelles soient équipées des normes pour les protections électriques (en phase de fonctionnement, ainsi qu'en phase de nettoyage et d'entretien), il existe toutefois des **RISQUES RESIDUELS** qui ne peuvent être éliminés complètement, mis en évidence dans ce mode d'emploi par le terme **ATTENTION**. Il s'agit de danger de coupure, contusion et autres provoqués par la lame ou par d'autres éléments de la machine.

### 4.3 - DESCRIPTION DE LA MACHINE

Les trancheuses professionnelles **CE** ont été projetées et réalisées par notre Maison dans le but précis de trancher des produits alimentaires (comme la charcuterie, la viande et légumes) et garantir:

- Une sécurité maximum pour l'utilisation, le nettoyage et l'entretien;
- Une hygiène maximum, garantie par la sélection minutieuse des matériaux qui entrent en contact avec les aliments, et par l'élimination des angles pour les parties de la trancheuse en contact avec l'aliment, afin de permettre un nettoyage simple et complet ainsi qu'un démontage facile;
- Précision de découpage maximum grâce au mécanisme à came;
- Solidité et stabilité de tous les éléments;
- Machine silencieuse grâce à la transmission par courroie;
- Grande maniabilité.