

KAP. 9 - SCHALTPLAN

CE-Profi-Aufschnittmaschinen

9.1 - 115V. - EINPHASIG 230V. - DREHSTROM 230V. - DREHSTROM 400V.

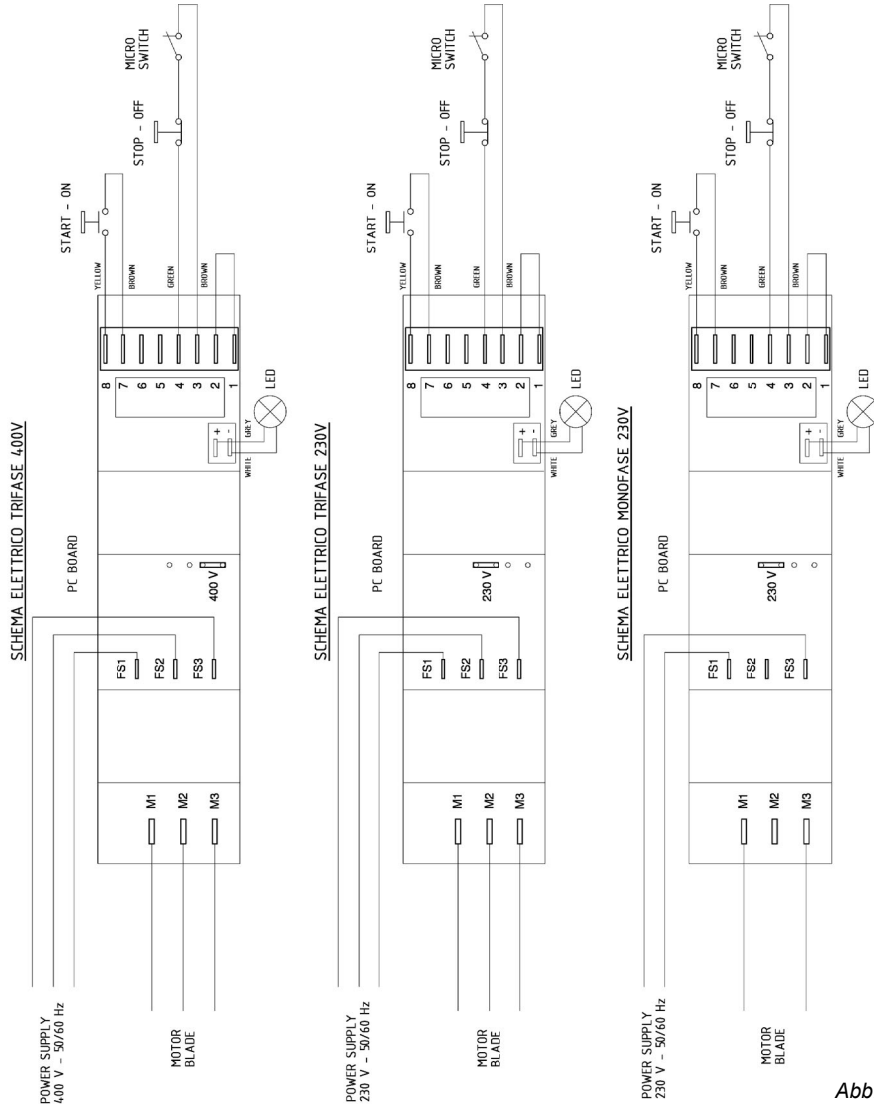
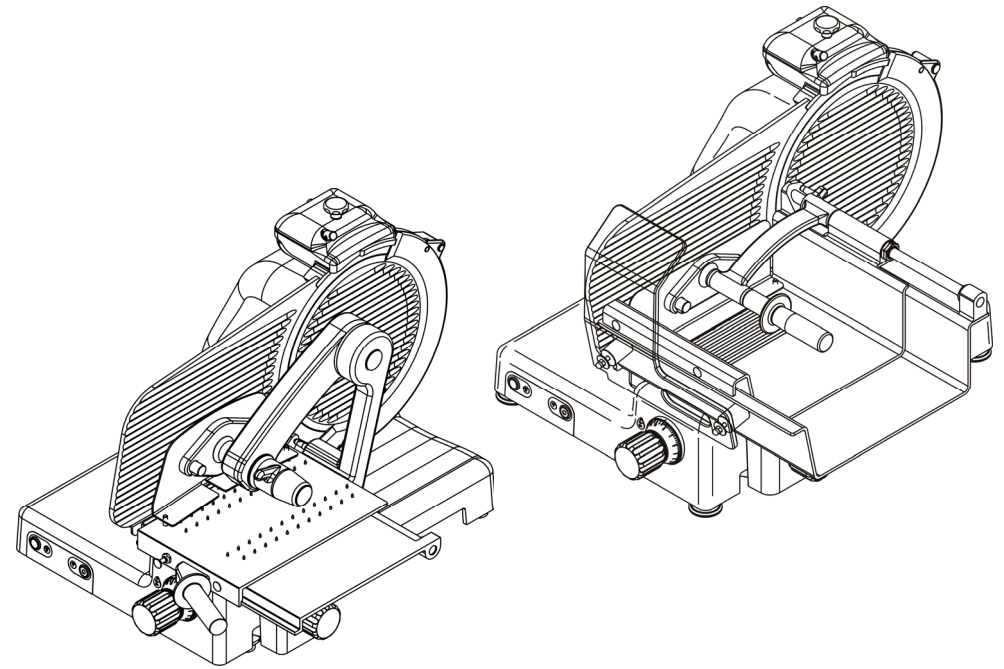


Abb. N°56

VERTICALE EVO 350-370-385



Ecd. 01/2020 - ver. 003

KUNDENDIENSTSTELLE
AUTORISIERTER HÄNDLER



Bedienungs und wartungsanleitung

VORWORT

- Das vorliegende Handbuch ist erstellt worden, um dem **Kunden** jegliche Informationen über die Maschine und die damit verbundenen Normen zu geben und ihn mit den Gebrauchs- und Wartungsanleitungen vertraut zu machen, damit die Maschine korrekt benützt werden kann, um so ihre Effizienz aufrechtzuerhalten.
- Dieses Handbuch sollte bis zur Beseitigung der Maschine in gutem Zustand aufbewahrt werden.
- Dieses Handbuch wird den Personen ausgehändigt, die die Maschine benützen und warten.

INHALTSVERZEICHNIS

KAP. 1 - ANNAHME DER MASCHINE

Seite 4

- 1.1 - VERPACKUNG
- 1.2 - KONTROLLE DER VERPACKUNG BEI ANNAHME

KAP. 2 - INSTALLATION

Seite 6

- 2.1 - AUSPACKUNG
- 2.2 - POSITIONIERUNG
- 2.3 - ELEKTROANSCHLUSS
 - 2.3.1 - Aufschnittmaschine mit Einphasenmotor
 - 2.3.2 - Aufschnittmaschine mit Drehstrommotor 400 V.
 - 2.3.3 - Laufrichtung des Schneideblattes
 - 2.3.4 - Aufschnittmaschine mit Drehstrommotor 230 V.
 - 2.3.5 - Veränderung Elektroanschluss
- 2.4 - VORKONTROLLE
 - 2.4.1 - Reinigung und Pflege der Bedienelemente

KAP. 3 - MASCHINENINFORMATIONEN

Seite 10

- 3.1 - ALLGEMEINE VORSICHTSMASSNAHMEN

KAP. 4 - DIE AUFSCHNITTMASCHINE KENNENLERNEN

Seite 12

- 4.1 - KONSTRUKTIONSEIGENSCHAFTEN
- 4.2 - EINGEBAUTE SICHERUNGEN
 - 4.2.1 - Mechanische Sicherungen
 - 4.2.2 - Elektrische Sicherungen
- 4.3 - MASCHINENBESCHREIBUNG
- 4.4 - AUSMASS, GEWICHT, EIGENSCHAFTEN....

KAP. 5 - BEDIENUNG DER MASCHINE

Seite 17

- 5.1 - FUNKTIONSKONTROLLE
- 5.2 - BELADUNG UND SCHNITT
- 5.3 - SCHLIFF DES SCHNEIDEBLATTES

KAP. 6 - ORDENTLICHE REINIGUNG

Seite 20

- 6.1 - ALLGEMEINES
- 6.2 - REINIGUNG DER MASCHINE
 - 6.2.1 - Reinigung des Produkttellers
 - 6.2.2 - Reinigung von: Schneideblatt, Schneideblattabdeckung, Ring
 - 6.2.3 - Reinigung der Fettauffangleiste
 - 6.2.4 - Reinigung des Scheibenhalters

7.4 - SPEISEKABEL

Periodisch die Abnutzung des Speisekabels überprüfen, eventuell „KUNDENDIENSTSTELLE“ anrufen, um es zu ersetzen.

7.5 - SCHNEIDEBLATT

Den Schneideblattdurchmesser überprüfen, durch öfteres Schleifen verringert sich dieser. Diese Verringerung darf aber nicht mehr als 10 mm betragen. Für die Ersetzung die „KUNDENDIENSTSTELLE“ anrufen.

7.6 - SCHLEIFSCHEIBEN

Die Schleifkapazität muss aufrechterhalten bleiben, damit das Schneideblatt nicht beschädigt wird. Gibt die Schleifkapazität nach, müssen die Schleifscheiben gewechselt werden, dazu „KUNDENDIENSTSTELLE“ anrufen.

7.7 - SCHMIERUNG DER GLEITFÜHRUNGEN

Gelegentlich ein paar Tropfen Öl (zweckmäßige Ampulle wird mitgeliefert) durch das entsprechende Loch(OIL) seitlich am numerierten Drehgriff, tropfen lassen, um das Rundeisen, auf dem der Wagen gleitet zu schmieren.

7.8 - BEFEHLSPLATTE

Die Befehlsplatte könnte sich mit der Zeit abnutzen oder beschädigt werden. Gegebenenfalls die „KUNDENDIENSTSTELLE“ zur Ersetzung anrufen.

KAP. 8 - VERSCHROTTUNG

8.1 - AUSSERBETRIEBNAHME

Sollte aus irgendeinem Grund die Maschine außer Betrieb gesetzt werden müssen, sich vergewissern, dass sie für niemanden mehr zugänglich wird: **die elektrischen Anschlüsse ausstecken und zerschneiden.**

8.2 - Elektro - Und Elektronikgerategesetz



Im Sinne des Art.13 LD 25. Juli 2005, Nr.151: „Umsetzung der Richtlinien 2002/95/EG, 2002/96/EG und 2003/108/EG, zur Beschränkung der Verwendung bestimmter gefährlicher Stoffe in Elektro- und Elektronikgeräten und Abfallentsorgung“.

Das Symbol mit der durchgestrichenen Abfalltonne auf Rädern, mit dem Gerät oder Verpackung versehen sind, bedeutet, dass das Gerät am Ende seiner Nutzungsdauer getrennt gesammelt werden muss.

Dieses Gerät muss, nach Ablauf seines Lebenszyklus, getrennt gesammelt werden, der Hersteller muss sich dazu entsprechend organisieren. Der Benutzer, der beabsichtigt dieses Gerät nicht mehr zu gebrauchen, wird sich also beim Hersteller erkundigen, wie er sein Altgerät entsorgen muss.

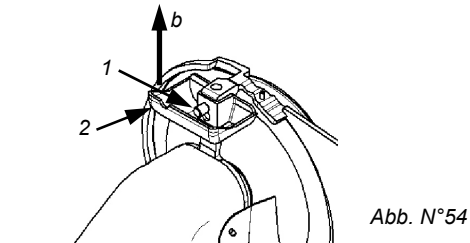
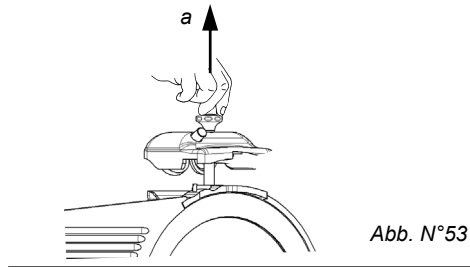
Eine ordnungsgemäße Trennsammlung und die darauf folgende umweltfreundliche Wiederverwertung, Behandlung und Beseitigung des Altgerätes, tragen dazu bei unsere Umwelt und unsere Gesundheit zu schützen und fördern die Wiederverwendung und/oder Wiederaufbereitung der Abfallmaterialien des Gerätes.

Eine nicht ordnungsgemäße Entsorgung des Produktes, seitens des Besitzers, unterliegt einer Verwaltungsstrafe, wie in den geltenden Gesetzesbestimmungen festgelegt.

6.2.5 - Reinigung der Schleifvorrichtung

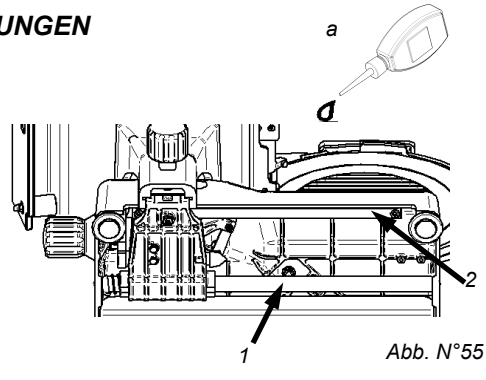
Für die Reinigung der Schleifvorrichtung folgende Prozedur einhalten:

1. Die Kappe ganz nach oben ziehen(a);
2. Den Drehgriff loslösen (1);
3. Das Becken (2) hochziehen (b) und so abnehmen, dass der Griff (1) durch die breitere Spalte des Beckens (2) passt;
4. Die Schleifscheiben mit einer Bürste abreiben und die anderen Komponenten, mit lauwarmen Wasser, dem mitgelieferten Reinigungsmittel oder mit neutralem Reinigungsmittel (pH 7) reinigen.



6.3 - SCHMIERUNG DER GLEITFÜHRUNGEN

Die Gleitführungen des Wagens (1-2) müssen periodisch mit dem mitgelieferten Öl geschmiert werden (a).



KAP. 7 - WARTUNG

7.1 - ALLGEMEINES

Vor jeder Wartungsarbeit muss man:

- a) den Stecker abziehen, um die Maschine von der restlichen Anlage zu isolieren.
- b) den numerierten Drehgriff, der das Segel regelt, auf "0" stellen.

7.2 - RIEMEN

Der Riemen muss nicht reguliert werden. Er wird allgemein nach 3/4 Jahren gewechselt, dazu die „Kundendienststelle“ anrufen.

7.3 - FÜSSE

Die Füße könnten sich mit der Zeit abnutzen, verlieren somit ihre Elastizität und die Maschine verliert an Standfestigkeit. In diesem Fall die "KUNDENDIENSTSTELLE" anrufen, um sie zu ersetzen.

6.2.5 - Reinigung der Schleifvorrichtung

6.3 - SCHMIERUNG DER GLEITFÜHRUNGEN

KAP. 7 - WARTUNG

7.1 - ALLGEMEINES

7.2 - RIEMEN

7.3 - FÜSSE

7.4 - SPEISEKABEL

7.5 - SCHNEIDEBLATT

7.6 - SCHLEIFSCHEIBEN

7.7 - SCHMIERUNG DER GLEITFÜHRUNGEN

7.8 - BEFEHLSPLATTE

KAP. 8 - VERSCHROTTUNG

8.1 - AUSSERBETRIEBNAHME

8.2 - Elektro - Und Elektronikgerategesetz

KAP. 9 - SCHALTPLAN

9.1 - 115V. - EINPHASIG 230V. - DREHSTROM 230V.

- DREHSTROM 400V.

Seite 22

Seite 23

Seite 24

KAP. 1 - ANNAHME DER MASCHINE

1.1 - VERPACKUNG

Die Verpackung (Abb. N°1) der eintreffenden Maschine besteht aus: Kartonschachtel, Holzpalette und Schutz-Nylonbeschichtung. Diese Materialien werden gesondert, nach den im jeweiligen Installationsland geltenden Regelungen beseitigt.

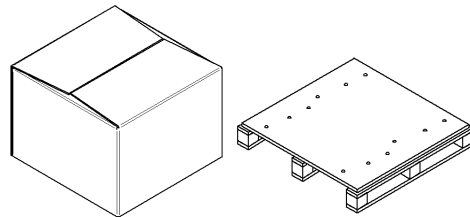


Abb. N°1

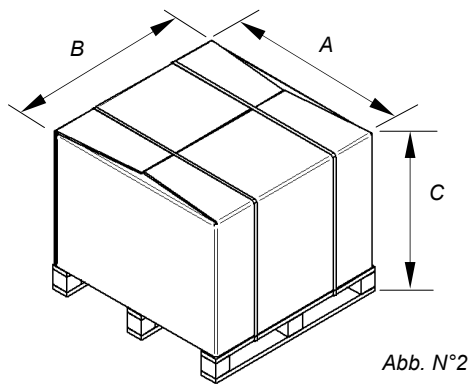


Abb. N°2

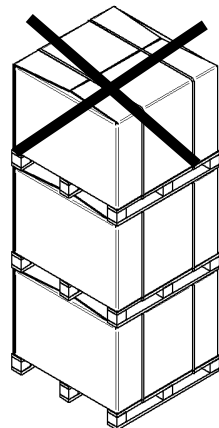


Abb. N°3

	Abmessungen AxBxC (mm)	Bruttogew. (Kg)
V 350 VCS	870x840x830	71
V 350 BS2/BS3	870x840x830	73
V 370 VCS	870x840x830	72
V 370 BS2/BS3	870x840x830	74
V 385 VCS	870x840x830	74
V 385 BS2/BS3	870x840x830	75



ACHTUNG!

Nicht mehr als zwei gleichgroße Verpackungen aufstapeln (Abb. N°3).

Zum Reinigen der Hinterseite des Schneideblattes und des Ringes wie folgt vorgehen:

1. die Abdeckung abnehmen (Abb. N°48);
2. entfernen die Schleifvorrichtung (Fig. n° 50 rif.a);
3. die drei oder vier Schrauben (Abb N°50 Bezug f), abschrauben;
4. Die Maske (b) auf das Schneideblatt geben und mit dem Ring (Abb N°50 Bezug c) verbinden;
5. die Achse der zwei Bohrungen (Abb. N° 50 Bezug d) des Schneideblattes muss mit den zwei Griffen auf der Maske (Abb. N°50 Bezug.e) übereinstimmen, dazu das Schneideblatt solange drehen bis diese Position erreicht wird;
6. die zwei Griffe (e) festschrauben, dabei nicht zu sehr anziehen.

Merke: Die Abdeckung mit lauwarmen Wasser und dem mitgelieferten Reinigungsmittel oder neutralem Reinigungsmittel (pH 7) reinigen.

6.2.3 - Reinigung der Fettauffangleiste

Die Fettauffangleiste kann nur dann abmontiert werden, wenn der numerierte Drehgriff auf "0" steht und der Wagen abgenommen worden ist.

Die Fettauffangleiste kann leicht abmontiert werden (Abb. N°51):

- die zwei Drehgriffe loslösen (1);
- die Leiste (2) in Pfeilrichtung (a) schieben;
- dann die Leiste mit lauwarmen Wasser und dem mitgelieferten Reinigungsmittel oder neutralem Reinigungsmittel (pH 7) reinigen.

6.2.4 - Reinigung des Scheibenhalters

(Abb. N°52)

Zum Abnehmen des Scheibenhalters den Griff (1) festhalten und dann nach oben ziehen bis der Scheibhalter aus den zwei Bolzen (2) springt. Mit lauwarmen Wasser, dem mitgelieferten Reinigungsmittel oder mit neutralem Reinigungsmittel (pH 7) reinigen.

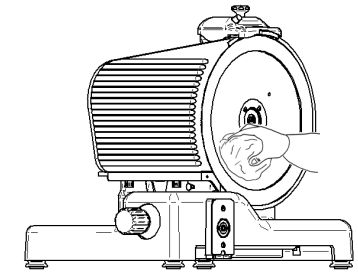


Abb. N°49

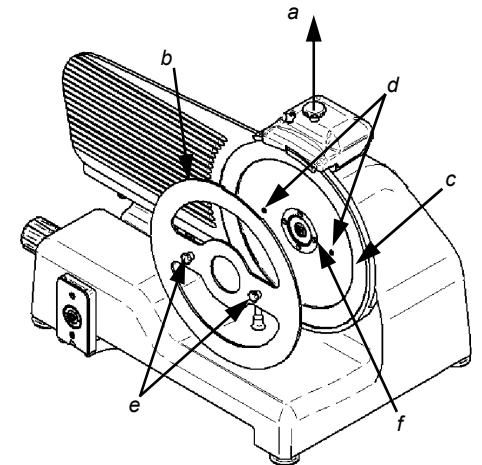


Abb. N°50

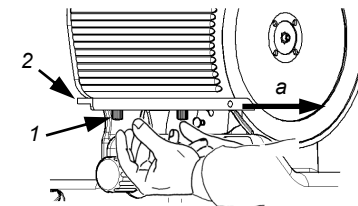


Abb. N°51

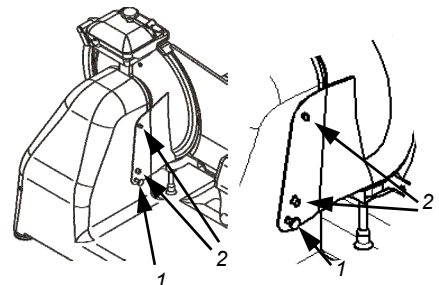


Abb. N°52

KAP. 6 - ORDENTLICHE REINIGUNG

6.1 - ALLGEMEINES

- Die Maschine muss mindestens einmal am Tag und kann bei Bedarf auch öfters gereinigt werden.
 - Es müssen alle Teile der Maschine, die direkt oder indirekt mit dem Nahrungsmittel in Berührung kommen sorgfältig gereinigt werden.
 - Die Aufschnittmaschine darf nicht mit Kompressoren oder mit Wasserstrahl gereinigt werden, für die Reinigung dürfen nur die mitgelieferten Produkte und/oder neutrale Reinigungsmittel (pH 7) verwendet werden. **Jegliche andere Reinigungsmittel sind verboten.** Es dürfen für die Reinigung keine Werkzeuge, Bürsten oder Ähnliches, was die Maschinenoberfläche beschädigen könnte, benützt werden.
- Bevor mit jeglicher Reinigungsarbeit begonnen wird:
1. muss der Stecker ausgesteckt werden, um die Maschine von der restlichen Anlage zu isolieren;
 2. muss der numerierte Drehgriff, der das Segel regelt, auf "0" gebracht werden

ACHTUNG: Vorsicht auf schneidende und/oder spitze Teile

6.2 - REINIGUNG DER MASCHINE

6.2.1 - Reinigung des Produkttellers

Der Wagen (Teller + Arm + Stiel) kann einfach abgenommen werden:

- den numerierten Drehgriff auf "0" stellen (1 Abb. N°46);
- den Wagen (2) in Anfangsstellung (a), schalterseits, bringen den Teller-Festklemmdrehgriff (3) halb abschrauben, den Wagen zu sich hin drücken; nun den Festklemmdrehgriff ganz abschrauben und den Wagen hochheben (b Abb N°46);
- mit abgenommenen Wagen kann nun der Produktteller sorgfältig mit lauwarmen Wasser und dem mitgelieferten oder neutralen (pH 7) Reinigungsmittel gereinigt werden.

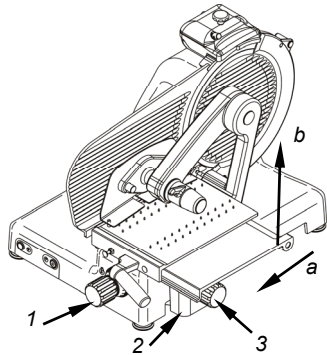


Abb. N°46



Abb. N°47

6.2.2 - Reinigung von Schneideblatt, Schneideblattabdeckung, Ring

ACHTUNG: Für die Reinigung des Schneideblattes benötigt man ein Paar Metallhandschuhe (1) (Abb. N°48) und ein feuchtes Tuch.

Drehen Sie den Knopf Block Messerabdeckung (3) loslösen und die Messerabdeckung (2) (Abb. N°49). Nun kann das Schneideblatt gereinigt werden (Abb. N°50).

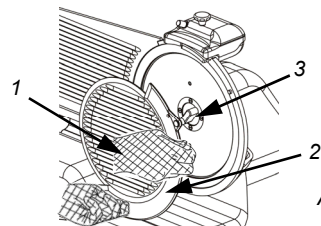


Abb. N°48



Die Verpackung darf nicht dem Regen oder der Feuchtigkeit ausgesetzt werden (Abb. N°4).

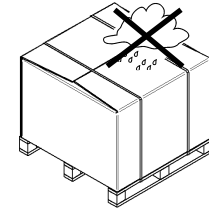


Abb. N°4



Schwere Packung. Nur wenn mindestens 3 Personen vorhanden, per Hand heben (Abb. N°5).

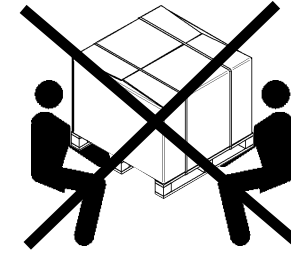


Abb. N°5



Die Packung nur mit elektrischen oder manuellen Staplern, die mit Gabeln ausgestattet sind, fortbewegen (Abb. N°6).

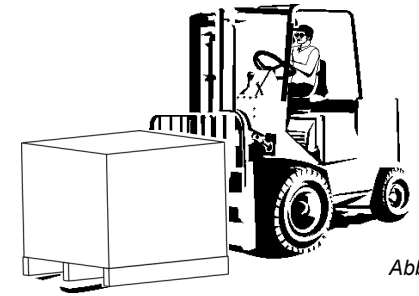


Abb. N°6



Da der Schwerpunkt nicht in der Mitte der Packung liegt, sollte man vermeiden diese mit Seilen oder ähnlichen Systemen zu bewegen (Abb. N°7).

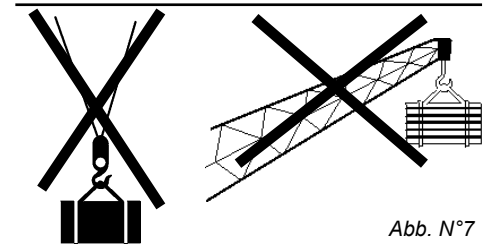


Abb. N°7

1.2 - KONTROLLE DER VERPACKUNG BEI ANNAHME

Beim Eintreffen das Kollo nach äußeren Schäden überprüfen, dann öffnen und kontrollieren, dass sämtliches Material vorhanden ist. Sollte das Kollo bei der Übergabe Schäden (durch Stöße, Niederfallen) aufweisen (Abb N°8), muss der Speditionär davon benachrichtigt werden und innerhalb von 3 Tagen ab Übergabedatum (siehe Papiere), muss davon ein Bericht erstattet

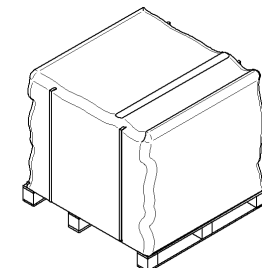


Abb. N°8

werden. **Die Packung nicht auf den Kopf stellen!!** Beim Fortbewegen sich vergewissern, dass die Packung an allen vier Seiten festgehalten wird (Packung zum Boden hin parallel halten).

KAP. 2 - INSTALLATION

! ACHTUNG!

Alle Operationen müssen von ausgebildetem Personal durchgeführt werden (Abb. N° 9).

2.1 - AUSPACKUNG

Die Verpackungsbänder entfernen (Abb. N° 10) und den Karton (h) heben. Man hat vor sich:

- Maschine auf Palette (Abb. N° 11 Teil a);
- Schneideblattabnehmer (Abb. N° 11 Teil b);
- 4 FüÙe (Abb. N° 11 Teil c);
- Koffer, falls vorhanden (Abb. N° 11 Teil d).

Überprüfen Sie im Koffer, wenn sie vorhanden, finden die folgenden Komponenten:

- (Abb. N° 11):
- Gebrauchsanweisung (Teil 1);
 - Konformitätserklärung **CE** (Teil 2);
 - Video cd;
 - Reinigungsflüssigkeit mit Besprüher;
 - Ölampulle;
 - Schleifscheiben;
 - Steckschlüssel zur Abnahme der Schleifscheiben;
 - Bürste für Schleifscheibe;
 - GroÙer und kleiner Schraubenzieher.
 - Zangen.



Abb. N°9

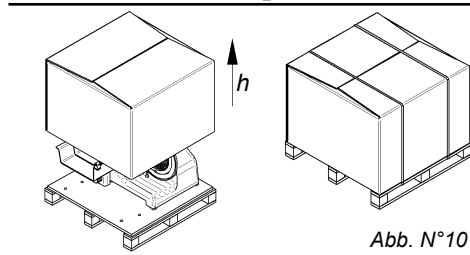


Abb. N°10

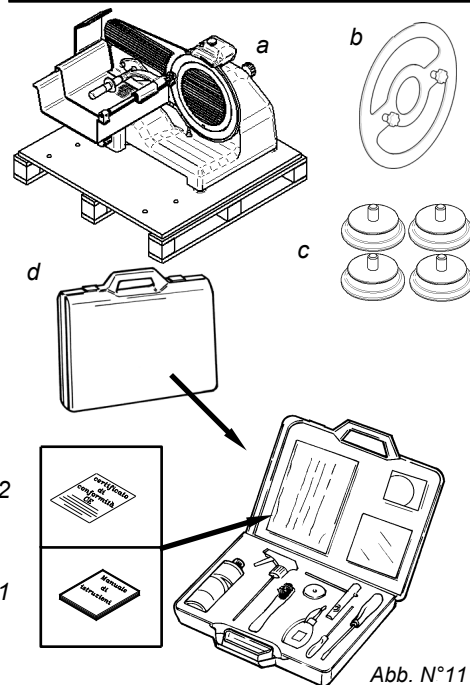


Abb. N°11

5.3 - SCHLIFF DES SCHNEIDEBLATTES

ACHTUNG: beim Schleifen des Schneideblattes die **RESTRISIKEN** (Kapitel 4.2.2) bezüglich der Gefahr sich zu schneiden, wenn die hier nachstehenden Anweisungen nicht befolgt werden, nicht unterschätzen.

Beim Schleifen des Schneideblattes muss folgendes berücksichtigt werden:

- den Stecker aus der Steckdose ziehen und das Schneideblatt mit denaturiertem Alkohol reinigen;
- die Kappe der Schleifvorrichtung (1) hochziehen (a) und um 180° drehen (b) (Abb. N° 42);

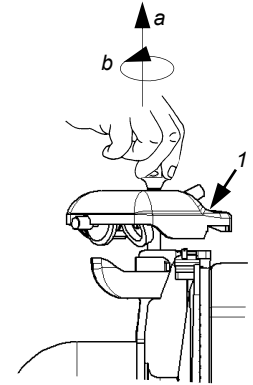


Abb. N°42

- dann loslassen, der Zapfen c muss auf der Gegenhülse d einschnappen (Abb. N° 43);
- überprüfen, dass sich das Messer zwischen den zwei Schleifscheiben befindet;

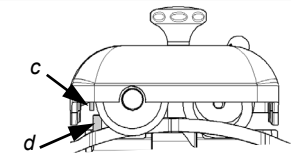


Abb. N°43

- den Stecker wieder anstecken und die Maschine mit "ON" wieder einschalten;
- den Druckknopf 2 (Abb. N° 44) drücken, das Schneideblatt zwischen den Schleifscheiben ungefähr 30/40 Sek. drehen lassen, bis sich auf der Klinge ein leichter Grat bildet;
- gleichzeitig, für 1/2 Sek., die Druckknöpfe 2 und 3 drücken und beide gleichzeitig wieder loslassen (Abb. N° 45);
- Nach dem Schleifen sollten Klinge und Schleifscheiben gereinigt werden (Kapitel 6.2.3);
- Nach dem Schleifvorgang, die Schleifvorrichtung wieder in Ausgangsstellung bringen indem man umgekehrt vorgeht.

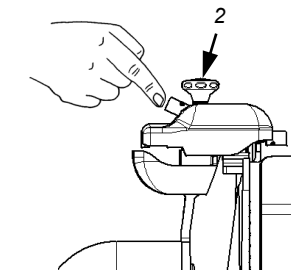


Abb. N°44

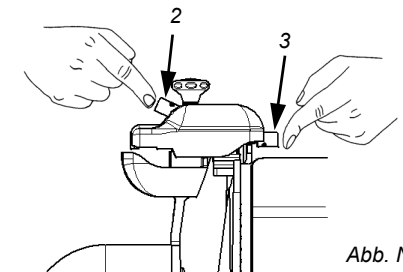


Abb. N°45

Merke: Die Abgratung sollte nicht länger als 1/2 Sek. dauern, um ein Biegen der Schneidekante zu vermeiden.

5.2 - BELADUNG UND SCHNITT

ACHTUNG: Bei der Beladung muss der graduierte Drehgriff auf "0" sein und der Motor ausgeschaltet sein; Vorsicht auf das Schneideblatt und auf die scharfen Zähne.

Man geht folgenderweise vor:

1. den Presser anheben, die Ware auf den Teller laden und zum Segel hinschieben, dann mit dem entsprechenden gezahnten Arm festhalten;
2. nun die gewünschte Dicke mit dem graduierten Drehgriff einstellen;
3. Korrekte Position einnehmen, um Unfälle zu vermeiden: mit der rechten Hand den Handgriff des Pressers ergreifen und die linke Hand neben den Scheibenhalter bereithalten, um die Scheiben zu entnehmen (**ohne dabei mit dem Schneideblatt in Berührung zu kommen**); der Körper muss dem Arbeitstisch gegenüber senkrecht stehen. (Abb. N° 39).

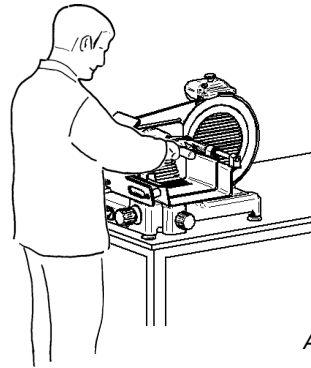


Abb. N°39

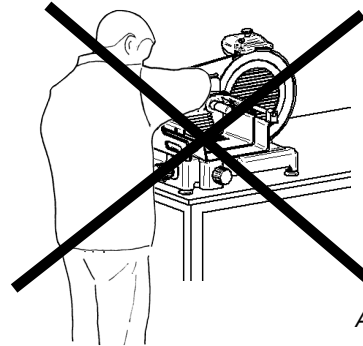


Abb. N°40

ACHTUNG: Nicht Stellungen einnehmen, bei denen Körperteile direkt mit dem Schneideblatt in Berührung kommen können (z.B.: Abb. N°40);

4. Nun "ON" drücken;
5. den Wagen (Warenteller + Pressarm + Stiel) langsam, durch leichtem Druck auf die Ware, zum Schneideblatt hin verschieben. Die Ware kommt nun mit dem Messer in Berührung und die Scheibe wird durch den Scheibenhalter begleitet und fällt auf die Sammelplatte (Abb. N°41);
6. man sollte vermeiden die Maschine leer laufen zu lassen;
7. Bei Beendigung der Arbeit die Maschine ausschalten, indem man den Schalter auf "OFF" stellt und den graduierten Drehgriff auf "0" dreht;
8. Das Schneidgut nach dem Aufschneiden nicht auf der Maschine liegen lassen. Die Ware direkt nach dem Aufschneiden an den zur Frischhaltung geeigneten Ort zurücklegen.
9. Bei unsauberem Schnitt, wenn die Scheibe raue Ränder aufweist, muss das Schneideblatt erneut geschliffen werden. (**Kapitel 5.3**).

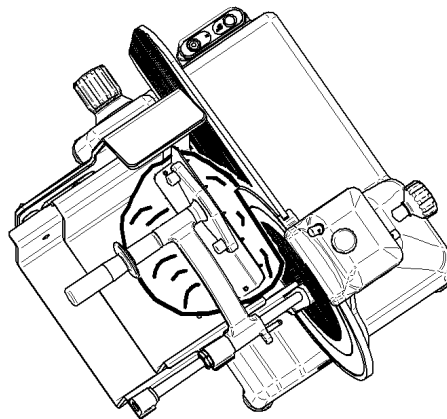


Abb. N°41

2.2 - POSITIONIERUNG

Die Palette mit der Aufschnittmaschine auf eine ebene Oberfläche stellen und die Kappe der Maschine abziehen (a) Abb. N°12). Die Maschine nun auf eine Seite legen (Abb. N°13) und mit dem entsprechenden mitgelieferten Schlüssel die vier Schraubenmuttern loslösen. Die 4 Unterlegscheiben abnehmen und die 4 Paletten-Befestigungszugstäbe abschrauben. Die Palette entfernen und die 4 mitgelieferten Füße anschrauben. Zum Schluss die Kappe wieder in ihren Sitz bringen. Die Aufschnittmaschine nun an für sie vorgesehenen Platz aufstellen.

Die in den Tab. 1-2-3 (je nach Modell) angegebenen Maße müssen bei der Standortwahl berücksichtigt werden, es muss genügend Platz zur Verfügung stehen, die Oberfläche muss gerade, trocken, glatt, stark und stabil sein, der Abstand vom Boden aus sollte ca. 80 cm betragen, der Abstand zwischen Wänden, Gegenständen, Regalen usw. und der Maschine sollte mindestens 20 cm betragen (Abb. N°14), um die Maschine in Sicherheit gebrauchen zu können.

Max. Luftfeuchtigkeit im Raum: 75%; die Luft muss salzfrei sein und die Temperatur sollte zwischen +5°C und +35°C liegen; jedenfalls muss die Maschine in Räumen installiert werden, die ein einwandfreies Funktionieren garantieren können.

Der graduierte Drehknopf muss auf "0" stehen. Die Übereinstimmung von Schneidplatte und Dickenmesserplatte kontrollieren indem man den Finger vom Messer aus zur Platte hinschiebt (Abb. N°16) (**niemals umgekehrt**). Die Füße operatorensseits regulieren, damit die Maschine gerade steht. (Abb. N°17).

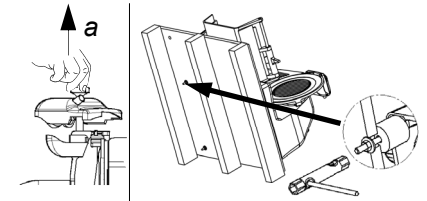


Abb N°12

Abb. N°13

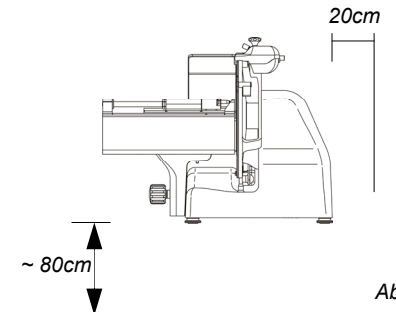
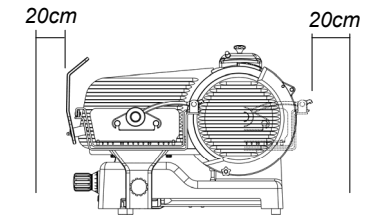


Abb. N°14

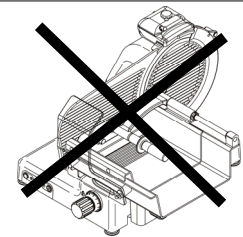


Abb. N°15

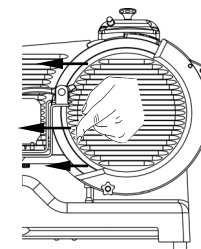


Abb. N°16

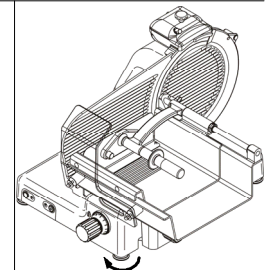


Abb. N°17

2.3 - ELEKTROANSCHLUSS

Die Daten auf dem techn.Schild / Kennnummerschild (Abb N°18), kontrollieren, sie müssen mit den Daten auf den Lieferscheinen und mit denen des Auftrags übereinstimmen; stimmen sie nicht überein, den Händler anrufen.

Die Elektroanlage muss den Normen entsprechen, Kabel und Erdung müssen funktionieren.

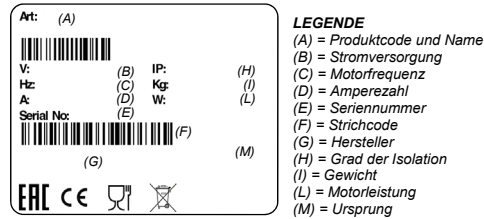


Abb N°18

2.3.1 - Aufschnittmaschine mit Einphasenmotor

Die Aufschnittmaschine wird mit einem Kabel, Schnitt 3x1mm², Länge \approx 1.5m und "SCHUKO"-Stecker geliefert. Die Maschine anschließen (230 V. - 50 Hz), dabei einen magnetothermischen Differentialschalter zu 10A, $\Delta I = 0.03A$ dazwischenlegen.

2.3.2 - Aufschnittmaschine mit Dreiphasenmotor 400 V.

Die Aufschnittmaschine wird mit einem Kabel, Schnitt 5x1mm², Länge \approx 1.5m und rotem CEI-Stecker 15A 3F + T geliefert. die Aufschnittmaschine ans Dreiphasennetz (400V. - 50Hz) schließen, dabei einen magnetothermischen Differentialschalter zu 10A, $\Delta I = 0.03A$ dazwischenlegen.

2.3.3 - Laufrichtung des Schneideblattes

Die Laufrichtung des Schneideblattes überprüfen, indem man den Druckknopf "1" (ON) einschaltet und gleich darauf mit, "0" OFF ausschaltet.

Von der Schneideblattabdeckung aus gesehen muss das Schneideblatt im Gegenuhrzeigersinn drehen (Abb. N°19). Sollte das Schneideblatt nicht richtig drehen, im Stecker zwei der drei Phasendrähte (schwarz, grau oder braun) verstellen (Abb. N°20)

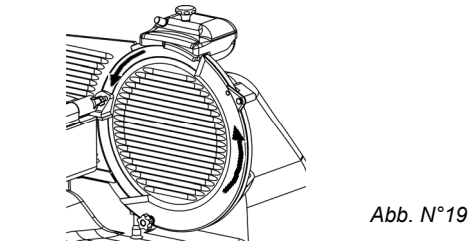


Abb. N°19

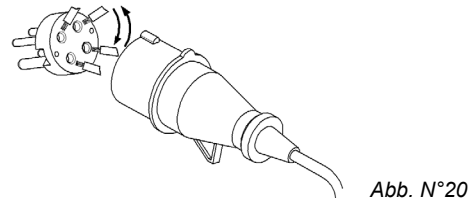


Abb. N°20

2.3.4 - Aufschnittmaschine mit Drehstrommotor 230 V.

Die Aufschnittmaschine wird mit einem Kabel, Schnitt 5x1mm², Länge \approx 1.5m und blauem CEI-Stecker 15A 3F + T geliefert. die Aufschnittmaschine ans Dreiphasennetz (230V. - 50Hz) schließen, dabei einen magnetothermischen Differentialschalter zu 10A, $\Delta I = 0.03A$ dazwischenlegen. Das Schneideblatt muss von der Schneideblattabdeckung aus gesehen im Gegenuhrzeigersinn drehen. Ist das nicht der Fall, wie im Abschnitt 2.3.3. beschrieben vorgehen.

KAP. 5 - BEDIENUNG DER MASCHINE

5.1 - FUNKTIONSKONTROLLE

Bei erstmaliger Bedienung folgende Anleitungen befolgen:

- überprüfen, ob die Installation korrekt, wie im Kapitel 2 beschrieben, durchgeführt worden ist;
- überprüfen, ob der Teller mittels Festklemmdrehgriff gut befestigt worden ist (Abb. N°35 Bezug 1);

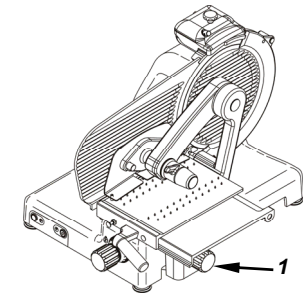


Abb. N°35

- die Gleitfähigkeit des Tellers überprüfen, darauf achten, dass auf dem Arbeitstisch während der Fahrt nichts im Wege steht (Abb. N°36 Bezug a);
- Die Bewegung des Pressarmes überprüfen, er muss leicht bewegt werden können (Abb N°36 Bezug b);

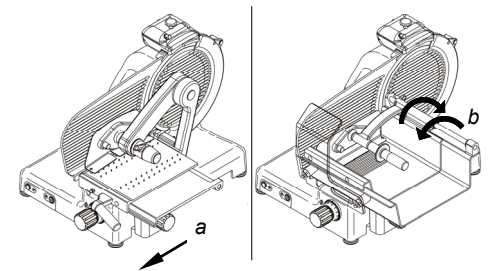


Abb. N°36

- die Öffnung des Segels überprüfen, indem man den numerierten Drehgriff vorwärts und rückwärts dreht (Abb. N°37 Bezug c);

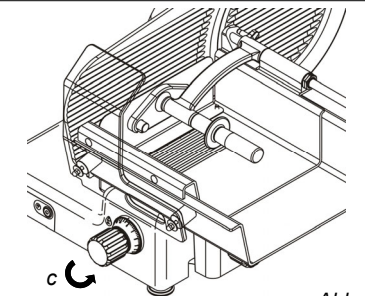


Abb. N°37

- kontrollieren, dass die Schleifvorrichtung gut auf der Maschine fest sitzt und leicht abgenommen werden kann (Abb. N°38 Bezug d).

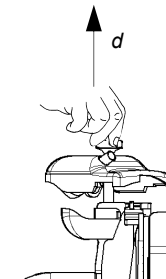


Abb. N°38

TAB. n°2

MODELL	U.m.	350 BS3	370 BS3	385 BS3
Ø Messer	mm	350	370	385
AxB	mm	515x410	515x410	515x410
CxDxE	mm	750x676x567	750x676x577	767x676x597
FxDxG	mm	887x676x650	887x676x641	887x676x641
L	mm	711	711	711
Tellermaße	mm	350x320	350x320	350x320
Wagenfahrt	mm	370	370	370
X Y H W	mm	330 253 253 253	330 270 270 270	330 290 290 290
Schnittdicke	mm	25	25	25
Motor	W	380	380	380
Nettogewicht	Kg	59	60	61
Speisung	1ph 3ph	230 V. / 50 Hz 230-400 V. / 50 Hz		
Geräusch	dB	≤ 60		

TAB. n°3

MODELL	U.m.	350 VCS	370 VCS	385 VCS
Ø Messer	mm	350	370	385
AxB	mm	515x410	515x410	515x410
CxDxE	mm	750x742x567	760x742x577	767x742x597
FxDxG	mm	832x742x595	832x742x586	832x742x600
L	mm	665	665	665
Tellermaße	mm	430x300	430x300	430x300
Wagenfahrt	mm	370	370	370
X Y H W	mm	294 240 240 240	294 258 258 258	294 272 272 272
Schnittdicke	mm	25	25	25
Motor	W	380	380	380
Nettogewicht	Kg	60	61	62
Speisung	1ph 3ph	230 V. / 50 Hz 230-400 V. / 50 Hz		
Geräusch	dB	≤ 60		

2.3.5 - Veränderung Elektroanschluss

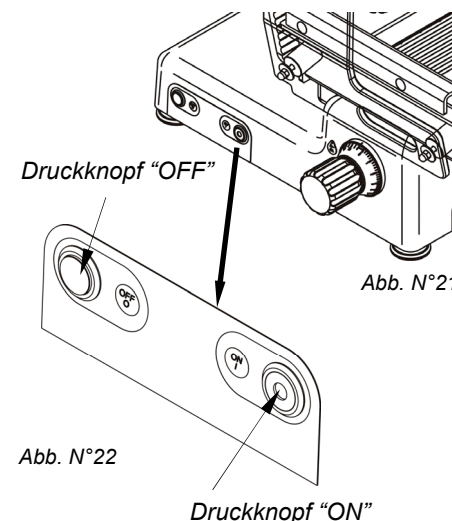
Wenn nicht anders spezifiziert, werden die Aufschnittmaschinen mit Drehstromanschluss 400 V geliefert. Sollte es notwendig sein den Anschluss zu modifizieren, folgenderweise vorgehen:

- den Stecker ausstecken;
- die Maschine auf die Gleitwagengegenseite kippen;
- den gelben Deckel der Elektrodose abnehmen;
- von der elektronischen Karte die Motorkabel abnehmen;
- alle vom Motor herkommenden gleichfarbigen Drähte miteinander verbinden (weiß-weiß, blau-blau, usw.);
- diese dann wieder mit der elektronischen Karte verbinden;
- auf der elektronischen Karte die Position der Brücken zur Wahl der Speisung kontrollieren (Abb. N°21);
- die Dose schließen, die Aufschnittmaschine wieder aufstellen und wie im **Abschnitt 2.3.3.** beschrieben fortfahren.

2.4 - VORKONTROLLE

Vor der Kollaudierung sich vergewissern, dass der Produkteller gut festsitzt, danach probieren, ob die Maschine funktioniert, dabei folgenderweise vorgehen:

- Einschaltdruckknopf "ON" und Ausschalt- druckknopf "OFF" Abb. N°22 betätigen;
- Bei eingeschalteter Maschine kontrollieren, dass sie nicht automatisch wieder- startet, wenn man den Stecker zieht und dann wieder ansteckt.



2.4.1 - Reinigung und Pflege der Bedienelemente

Diese Maschine verfügt über hochwertige Tasten mit Schutzart IP 67, was eine Reinigung der Tasten mit Wasser erlaubt.

Sollten die Tasten durch die Berührung mit unsauberen Händen verschmutzen oder blockieren, dürfen zum Freimachen keine Messer oder spitze Werkzeuge verwendet werden.

ACHTUNG! Vor der Ausführung von Reinigungsarbeiten stets den Netzstecker ziehen. Die Maschine an einen geeigneten Ort bringen und die Tasten mit Warmwasser abspritzen (kein Hochdruckstrahl). **ACHTUNG!** Das Wasser darf nicht in andere Maschinenteile gelangen, sowohl aus Gründen der elektrischen Sicherheit als auch im Hinblick auf die Lebensdauer der Maschine.

Durch diesen Vorgang werden die Fett- und Schmutzablagerungen aufgeweicht und die Taste entsperrt.

Die Tasten nach dem Entsperrern wiederholt betätigen (stets mit gezogenem Netzstecker), um weitere Verunreinigungen im Inneren zu entfernen. Sollte der Vorgang nicht sofort zum gewünschten Erfolg führen, muss der Reinigungsvorgang mehrmals wiederholt werden, bis alle Verunreinigungen aus den Tasten entfernt wurden.

Andernfalls muss die Maschine außer Betrieb genommen und das Kundendienstzentrum zwecks Austauschs der Tasten angefordert werden.

Tasten, die Kratzer oder Spuren von stumpfen Gegenständen aufweisen, sind von der Garantieleistung ausgenommen.

KAP. 3 - MASCHINENINFORMATIONEN

3.1 - ALLGEMEINE VORSICHTSMASSNAHMEN

Auch wenn diese allgemeinen Vorsichtsmassnahmen als selbstverständlich erscheinen können, beteuern wir die Wichtigkeit dieser Massnahmen bezüglich Installation, Gebrauch, Wartung, bei Störungen und bei Störungsabhilfe.

- Die Aufschnittmaschine dient zum Schneiden von frischem, abgehangtem oder gegartem Fleisch ohne Knochen sowie von nicht gefrorenen Wurstwaren oder Gemüsen mit Temperaturen bis max. 20 °C (Abb. 23). Jeder sonstige Gebrauch ist nicht bestimmungsgemäß und daher gefährlich.

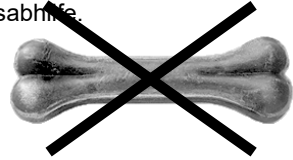


Abb. N°23



ACHTUNG!

- Der Hersteller trägt keine Verantwortung wenn:

⇒ **seitens unbefugtem Personal auf die Maschine eingegriffen wird;**

⇒ **nicht originale Ersatzteile eingebaut werden;**

⇒ **die hier vorliegenden Anweisungen nicht genauestens befolgt werden;**

⇒ **die Maschinenoberflächen mit nicht geeigneten Mitteln behandelt werden.**

- Dieses Handbuch sorgfältig aufbewahren und bei Bedarf zu Rate ziehen (Abb. N° 24).

- Die Maschine darf nur von ausgebildetem Personal, das die Sicherheitsnormen kennt, betätigt werden.

- Sollte neues Personal eingesetzt werden, muss dieses frühzeitig genug ausgebildet werden.

- Kindern, Unfähigen oder jedenfalls nicht ausgebildeten Personen sollte der Zutritt verboten werden (Abb. N°25).

- Vor jeglicher Reinigungs- oder Wartungsoperation sollte der Stecker abgesteckt werden.

- Bei der ordentlichen Wartung oder Reinigung der Maschine (wenn also die Schutzvorrichtungen abgenommen werden), die restlichen Risiken berücksichtigen.

- Bei den Reinigungs- und Wartungsarbeiten sich auf die zu tätigen Operationen konzentrieren



Abb. N°24

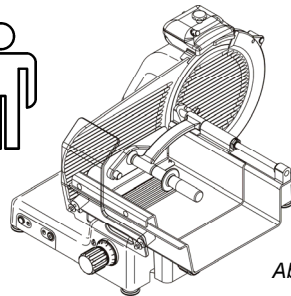


Abb. N°25



ACHTUNG!

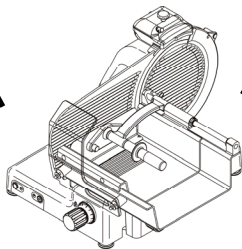


Abb. N°26

BS2/BS3

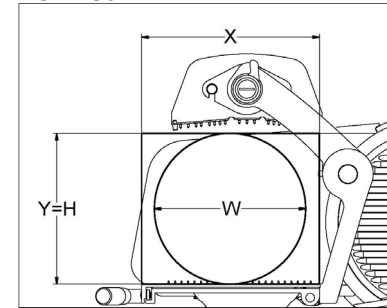


Abb. N°34C

VCS

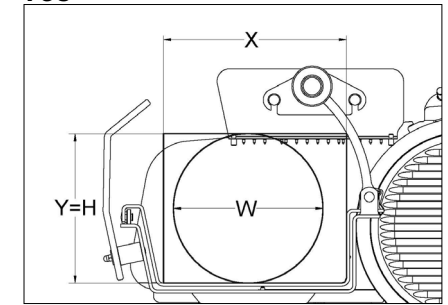


Abb. N°34D

TAB. N°1 - PLATZBEANSPRUCHUNG UND TECHNISCHE EIGENSCHAFTEN

MODELL	U.m.	350 BS2	370 BS2	385 BS2
Ø Messer	mm	350	370	385
AxB	mm	515x410	515x410	515x410
CxDxE	mm	750x676x567	760x676x577	767x676x597
FxDxG	mm	887x676x635	887x676x626	887x676x626
L	mm	682	681	681
Tellermaße	mm	350x320	350x320	350x320
Wagenfahrt	mm	370	370	370
X Y H W	mm	330 250 250 250	330 267 267 267	330 281 281 281
Schnittdicke	mm	25	25	25
Motor	W	380	380	380
Nettogewicht	Kg	59	60	61
Speisung	1ph 3ph	230 V. / 50 Hz 230-400 V. / 50 Hz		
Geräusch	dB	≤ 60		

ACHTUNG:

Die elektrischen Daten der Maschine sind auf einem Schild, das hinten an der Maschine angebracht ist, angegeben.

4.3 - MASCHINENBESCHREIBUNG

Die Profi-Aufschnittmaschinen CE sind von unserer Firma entworfen und hergestellt worden, um Nahrungsmittel (wie Wurstwaren, Fleisch und Gemüse) aufzuschneiden. Wir garantieren Folgendes:

- höchste Sicherheit im Gebrauch, bei der Reinigung und Wartung;
- höchste Hygiene durch sorgfältige Wahl der Materialien, die mit den Lebensmitteln in Berührung kommen, durch Beseitigung der Ecken, wo sich Material ansammeln könnte und somit einfacher Zugang für die Reinigung und einfache Abmontage;
- sauberen Schnitt durch den Nockenmechanismus;
- Stärke und Beständigkeit aller Komponenten;
- Geräuschlosigkeit durch Riemenübertragung;
- einfache Bedienung

4.4 - AUSMASS, GEWICHT, EIGENSCHAFTEN ...

BS2/BS3

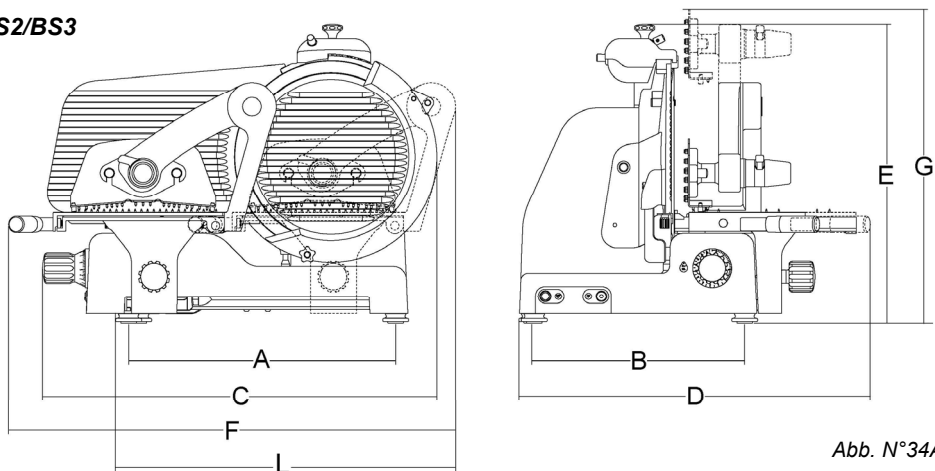


Abb. N°34A

VCS

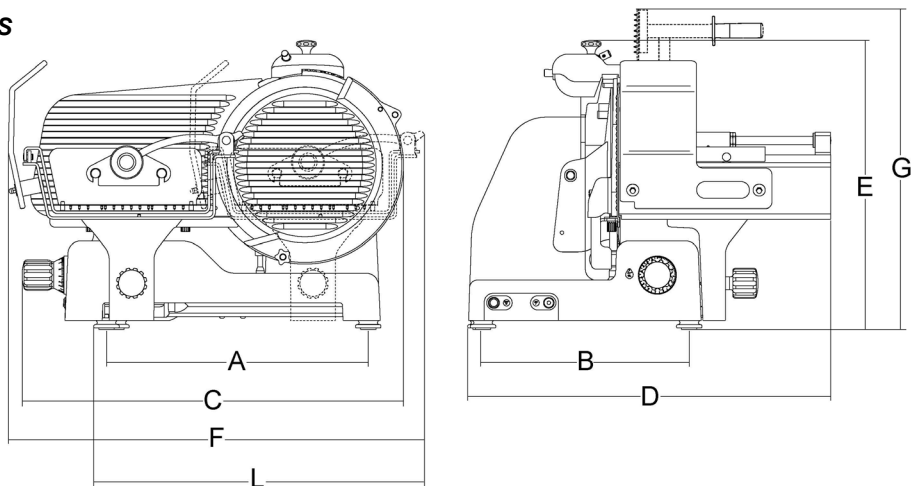


Abb. N°34B

- Für die Reinigung keine korrosiven oder zündbaren Mittel verwenden (Abb. N°26); **nur das mitgelieferte Reinigungsmittel verwenden**

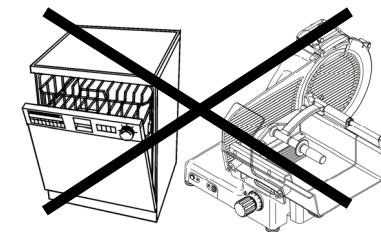


Abb. N°27

- Die Reinigungsanweisungen des Abschnitts: "ordentliche Reinigung" genau befolgen.
- Die Aufschnittmaschine darf nicht in die Spülmaschine (Abb. N°27) und darf nicht mit Wasserstrahl gereinigt werden. Die Maschine nicht ins Wasser oder in andere Flüssigkeiten tauchen.

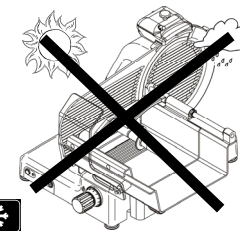


Abb. N°28

- Die Aufschnittmaschine darf nicht schädlichen Einflüssen ausgesetzt sein: Sonne, Regen, Bespritzungen, Feuchtigkeit, Eis (Abb. N°28).

- Nicht an der Maschine oder am Kabel ziehen, um den Stecker abzuziehen (Abb. N°29).



- Das Kabel regelmäßig überprüfen; ein beschädigtes Kabel stellt eine Gefahrenquelle elektrischer Natur dar.

- Sollte die Maschine für längere Zeit unbenutzt bleiben, bei der Wiederinbetriebnahme eine Kundendienststelle zur Kontrolle anrufen.

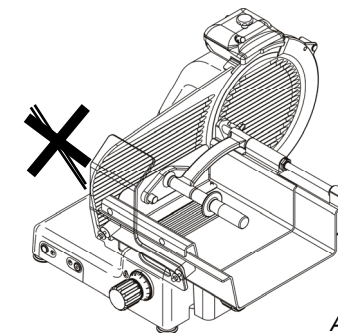


Abb. N°29

- Bei Vermutung oder Eintreten einer Störung nicht direkt eingreifen, sondern die hinten im Handbuch angegebene Kundendienststelle anrufen.

- Wenn die Maschine nicht benutzt wird das Kabel ausstecken.

- Auch wenn an den gefährlichen Stellen Sicherungen eingebaut sind, sollte man vermeiden mit den Händen zu nahe ans Messer oder an die beweglichen Teile zu kommen.

- **Reststücke nicht ohne den Pressarm schneiden.**

- **Eine Haltung einnehmen, die vermeidet, dass Teile des Körpers direkt mit dem Schneideblatt in Berührung kommen.**

KAP. 4 - DIE AUFSCHNITTMASCHINE KENNEN LERNEN

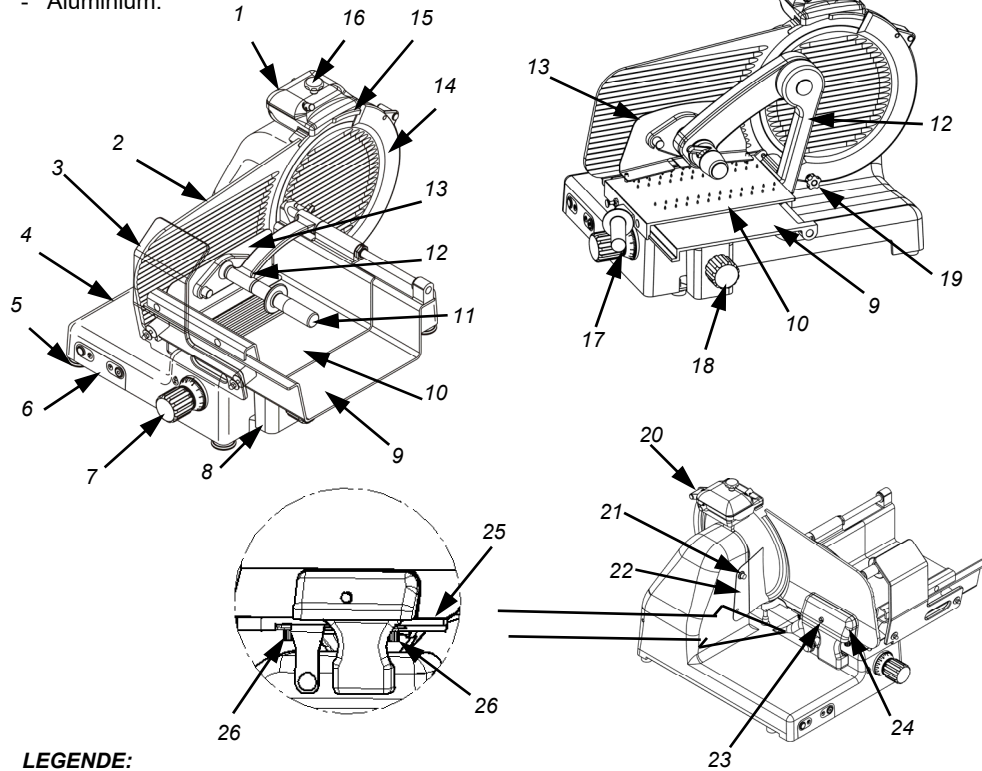
4.1 - KONSTRUKTIONSEIGENSCHAFTEN

Die Aufschnittmaschine besteht aus einer eloxierten Aluminiumlegierung (AlMg3). Diese Legierung ist für die Berührung mit Lebensmitteln geeignet, garantiert vollständige Hygiene, Säure- und Salzbeständigkeit und höchste Oxidationsbeständigkeit.

Das Messer besteht aus geschliffenem, verchromtem und gehärtetem Stahl 100 Cr6, um somit einen sauberen und sicheren Schnitt auch nach dem Schleifen garantieren zu können.

Die Komponenten bestehen hauptsächlich aus:

- für den Kontakt mit Nahrungsmitteln zugelassenem ABS-Kunststoff.
- Edelstahl.
- Aluminium.



LEGENDE:

- | | |
|---------------------------|---|
| 1 - Kappe | 14 - Schneideblattabdeckung |
| 2 - Segel | 15 - Ring |
| 3 - Handschutz | 16 - Drehgriff Kappe |
| 4 - Grundgestell | 17 - Drehgriff für Platte |
| 5 - Fuß | 18 - Drehgriff Stiel |
| 6 - Druckknopftafel | 19 - Drehgriff Schneideblattabdeckung |
| 7 - Graduierter Drehgriff | 20 - Drehgriff Schneideblattabdeckung block |
| 8 - Stiel | 21 - Scheibenhaltergriff |
| 9 - Produktteller | 22 - Scheibenhalter |
| 10 - Gleitplatte | 23 - Segeldeckelgriff |
| 11 - Handgriff Presser | 24 - Segeldeckel |
| 12 - Pressarm | 25 - Fettauffangleiste |
| 13 - Presser | 26 - Griff Fettauffangleiste |

Abb. N°30

4.2 - EINGEBAUTE SICHERUNGEN

4.2.1 - Mechanische Sicherungen

Betreffend der mechanischen Sicherungen, entspricht die Maschine folgenden Regelungen:

- Maschinenrichtlinien **CEE 2006/42**.

Absicherungen durch (Abb. N°31-32):

- Schneideblattabdeckung (Bezug N°1);
- Ring (Bezug N°2);
- Kappe (Bezug N°3);
- Presser (Bezug N°4);
- Handgriff Presser (Bezug N°5);
- Handschutz (Bezug N°6);
- Wagen nur abnehmbar, wenn das Segel in Position „0“, am Ende der Fahrt ist und operatorens.

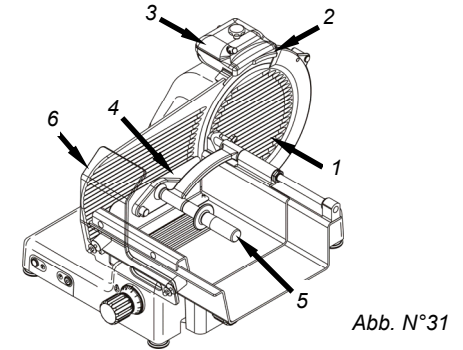


Abb. N°31

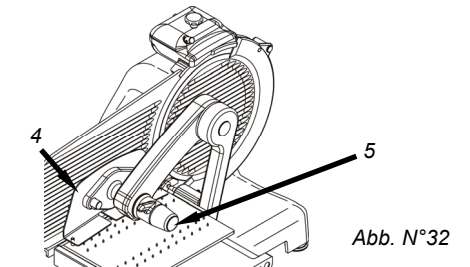


Abb. N°32

4.2.2 - Elektrische Sicherungen

Betreffend der elektrischen Sicherungen entspricht die hier beschriebene Maschine folgenden Regelungen:

- der Richtlinie über Niederspannung **2014/35/UE**;
- der Richtlinie über elektromagnetische Kompatibilität **2014/30/UE**.

- das Steuerkreis-Relais bewirkt, dass nach einem zufälligem Stromausfall die Maschine wieder eingeschaltet werden muss. (Abb N°33).

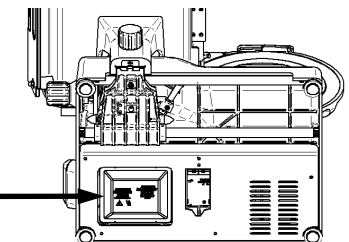


Abb. N°33

Relais im Steuer-kreis

Obwohl bei den Profi-Aufschnittmaschinen **CE** alle mechanischen und elektrischen Sicherungen gemäß der Normen vorhanden sind (sei es in Betriebsphase als auch bei Reinigung und Wartung) bestehen trotzdem einige **Restrisiken** die nicht ganz beseitigt werden können, worauf in diesem Handbuch mit **ACHTUNG** hingewiesen wird. Diese betreffen: Schnittgefahr, Stoßgefahr und weitere Gefahren, denen man durch das Messer oder andere Maschinenteile ausgesetzt ist.