

KAP. 7 - WARTUNG

ACHTUNG! Vor allen Wartungsarbeiten ist der Netzstecker zu ziehen, um das Gerät vollständig von der Stromversorgung zu trennen.

7.1 - NETZKABEL MOD. BRIOCHE/HOT

Der Abnutzungszustand des Netzkabels ist in regelmäßigen Zeitabständen zu kontrollieren, ggf. ist dieses durch den Kundendienst austauschen zu lassen.

7.2 - STANDFÜSSE

Die Standfüße können mit der Zeit ihre Elastizität verlieren, wodurch sich die Stabilität des Geräts verringert. Sorgen Sie dann für deren Austausch.

KAP. 8 - ENTSORGUNG

8.1 - AUSSERBETRIEBSETZUNG

Sollten Sie sich aus irgendeinem Grund dazu entscheiden, das Gerät außer Betrieb zu setzen, vergewissern Sie sich, dass es durch niemanden benutzt werden kann: **Trennen Sie die elektrischen Anschlusskabel ab.**

8.2 - Entsorgung von Elektro- und Elektronik-Altgeräten



Gemäß Art. 13 der [it.] Rechtsverordnung Nr. 151 vom 25. Juli 2005 „Umsetzung der Richtlinien 2002/95/EG, 2002/96/EG und 2003/108/EG zur Reduzierung des Einsatzes gefährlicher Stoffe in elektrischen und elektronischen Geräten, sowie zur Abfallentsorgung“ gilt [in Italien; in anderen Ländern gelten entsprechende Bestimmungen]:

Das auf dem Gerät oder auf der Verpackung angebrachte Symbol der durchgestrichenen Mülltonne weist darauf hin, dass das Produkt am Ende seiner Nutzlebensdauer von anderen Abfällen getrennt gesammelt werden muss.

Die getrennte Sammlung dieses Geräts am Ende seiner Lebensdauer wird vom Hersteller organisiert und geregelt. Benutzer, die dieses Gerät entsorgen möchten, müssen sich daher mit dem Hersteller in Verbindung setzen und das Verfahren einhalten, das von diesem eingerichtet wurde, um die getrennte Sammlung des Geräts am Ende seiner Lebensdauer zu ermöglichen.

Die richtige getrennte Sammlung zur nachfolgenden Zuführung des Altgeräts zum Recycling, zur Aufbereitung und umweltschonenden Entsorgung trägt zur Vermeidung negativer Auswirkungen auf Umwelt und Gesundheit bei und begünstigt die Wiederverwertung bzw. das Recycling der Bestandteile des Geräts.

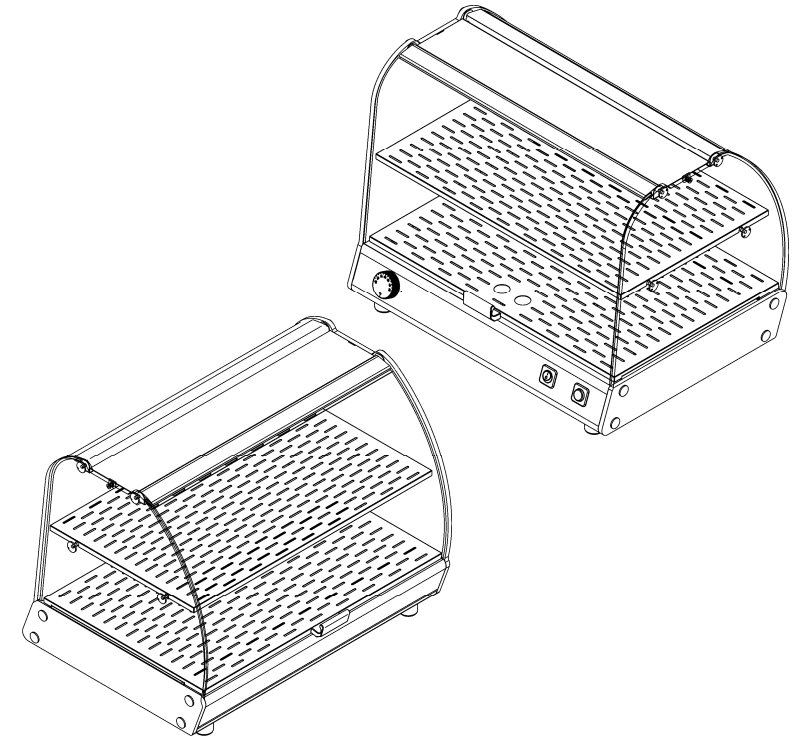
Die missbräuchliche Entsorgung des Produkts durch den Besitzer führt zur Anwendung der von der geltenden Gesetzgebung vorgesehenen Verwaltungsanktionen.

**KUNDENDIENST-ZENTRUM
AUTORISIERTER FACHHÄNDLER**



Speisen-Vitrine 30418612LF

BEDIENUNGS- UND WARTUNGSANLEITUNG



Ed. 11/2011

BD

Brioche / Hot

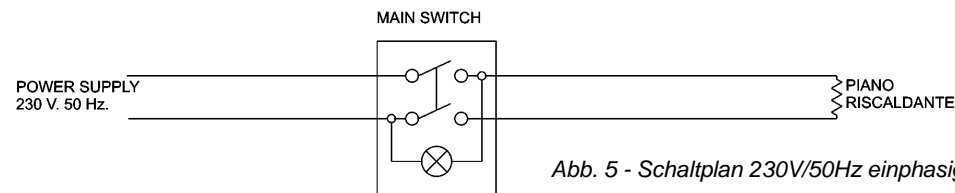
VORBEMERKUNG

- Die vorliegende Anleitung wurde erstellt, um dem Kunden alle Informationen zum Gerät und zu den dafür gültigen Normen, sowie Anweisungen zu Bedienung und Wartung zu liefern, um das Gerät optimal einzusetzen und seine Funktionsfähigkeit dauerhaft zu erhalten.
- Diese Anleitung ist den Personen auszuhändigen, die für seine Bedienung und Wartung zuständig sind.

INHALT

KAP. 1 - INFORMATIONEN ZUM GERÄT	S. 3
1.1 - ALLGEMEINE VORSICHTSMASSNAHMEN	
1.2 - AN DEN MODELLEN BRIOCHE/HOT INSTALLIERTE SICHERHEITSVORRICHTUNGEN	
1.3 - BESCHREIBUNG DES GERÄTS	
1.3.1 - Allgemeine Beschreibung	
1.3.2 - Konstruktive Eigenschaften	
1.3.3 - Aufbau des Geräts	
KAP. 2 - TECHNISCHE DATEN	S. 5
2.1 - ABMESSUNGEN, GEWICHT, EIGENSCHAFTEN, ...	
KAP. 3 - EMPFANG DES GERÄTS	S. 5
3.1 - VERSAND DES GERÄTS	
3.2 - KONTROLLE DER VERPACKUNG BEIM EMPFANG	
3.3 - ENTSORGUNG DER VERPACKUNG	
KAP. 4 - INSTALLATION	S. 6
4.1 - AUFSTELLUNGSSORT	
4.2 - ELEKTRISCHER ANSCHLUSS MOD. BRIOCHE/HOT	
4.3 - SCHALTPLAN MOD. BRIOCHE/HOT	
KAP. 5 - BEDIENUNG DES GERÄTS	S. 7
5.1 - BEDIENELEMENTE MOD. BRIOCHE/HOT	
5.2 - ERSTMALIGE BENUTZUNG DES GERÄTS MOD. BRIOCHE/HOT	
KAP. 6 - REINIGUNG DES GERÄTS	S. 7
6.1 - ALLGEMEINE HINWEISE	
KAP. 7 - WARTUNG	S. 8
7.1 - NETZKABEL MOD. BRIOCHE/HOT	
7.2 - STANDFÜSSE	
KAP. 8 - ENTSORGUNG	S. 8
8.1 - AUSSERBETRIEBSETZUNG	
8.2 - Entsorgung von Elektro- und Elektronik-Altgeräten	

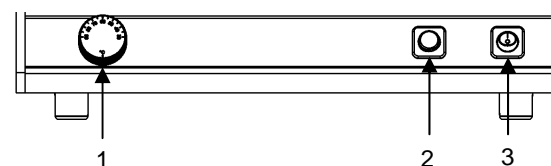
4.3 - SCHALTPLAN MOD. BRIOCHE/HOT



KAP. 5 - BEDIENUNG DES GERÄTS

5.1 - BEDIENELEMENTE MOD. BRIOCHE/HOT

Die Bedienelemente sind wie folgt angeordnet:



1. Thermostat, wenn in Position "0", sind die Heizelemente ausgeschaltet.
2. Kontrollleuchte, zeigt das Anliegen von Spannung an.
3. Schalter 0/I.

Abb. 6 - Bedienelemente BD Brioche/Hot

5.2 - ERSTMALIGE BENUTZUNG DES GERÄTS MOD. BRIOCHE/HOT

Bei der Lieferung der Vitrine sind die Inneren und äußeren Oberflächen mit einer Schutzfolie vor Kratzern geschützt, daher sind vor dem Einschalten diese Folie und eventuelle Klebstoffreste sorgfältig zu entfernen.

Dazu sollten keine spitzen Werkzeuge, scheuernden oder entflammaren Stoffe verwendet werden.

Nun ist das Gerät ins Freie zu bringen und 15-20 Minuten lang bei maximaler Leistung einzuschalten.

Dies dient dazu, Dämpfe entweichen zu lassen, die entstehen, wenn die bei der Herstellung des Geräts eingesetzten Wärmeisolierstoffe und Fettrückstände von der mechanischen Bearbeitung der einzelnen Teile sich erhitzen.

KAP. 6 - REINIGUNG DES GERÄTS

ACHTUNG! Vor allen Reinigungsarbeiten ist der Netzstecker zu ziehen, um das Gerät vollständig von der Stromversorgung zu trennen.

6.1 - ALLGEMEINE HINWEISE

- Das Gerät ist bei Raumtemperatur mit normalen Neutralreinigern und einem getränkten Tuch zu reinigen.
- Alle Teile des Geräts, die mit dem Produkt in Berührung kommen, sind sorgfältig zu reinigen.
- Das Gerät darf nicht mit Hochdruckreinigern gereinigt werden.
 - Nicht verwendet werden dürfen Werkzeuge, Bürsten und ähnliches, was die Oberfläche des Geräts beschädigen könnte.

3.2 - KONTROLLE DER VERPACKUNG BEIM EMPFANG

Beim Empfang des das Gerät enthaltenen Frachtstücks ist die Verpackung sorgfältig zu untersuchen, um festzustellen, ob es beim Transport zu Schäden gekommen ist. Stellen Sie bei der äußerlichen Untersuchung Anzeichen für grobe Handhabung, Stöße oder Stürze fest, ist der Kurier auf den Schaden hinzuweisen und innerhalb drei Tagen ab dem auf den Papieren angegebenen Lieferdatum ein genauer Bericht zu den ggf. am Gerät entstandenen Schäden zu schreiben.

3.3 - ENTSORGUNG DER VERPACKUNG

Die Elemente der Verpackung (Karton, ggf. Palette, Kunststoffband und PU-Schaum) sind dem Hausmüll ähnlich und können daher einfach entsorgt werden. Sollte das Gerät in einem Land installiert werden, in dem besondere Bestimmungen bestehen, ist die Verpackung gemäß der dort geltenden Bestimmungen zu entsorgen.

KAP. 4 - INSTALLATION

4.1 - AUFSTELLUNGORT

Die Fläche, auf der das Gerät aufgestellt werden soll, muss gemäß Tabelle der technischen Daten ausreichend groß sein, sie muss waagrecht, trocken, eben, tragfähig und stabil sein und sich in 80 cm Höhe vom Boden befinden. Das Gerät muss außerdem in einem gut belüfteten Raum installiert werden. Wird die Vitrine in Wandnähe aufgestellt, ist ein Abstand von mindestens 5 cm zwischen Gerät und Wänden einzuhalten.

4.2 - ELEKTRISCHER ANSCHLUSS MOD. BRIOCHE/HOT

Das Gerät wird mit einem Stromversorgungskabel mit einem Querschnitt von 3x1,5 mm², einer Länge von 1,5 m und einem SCHUKO-Stecker geliefert. Schließen Sie das Gerät an 230 Volt 50 Hz an und installieren Sie einen Differenzial-/Leitungsschutzschalter mit 15 A, $\Delta I = 0,03A$. Vergewissern Sie sich dabei, dass die Erdungsanlage voll funktionsfähig ist. Kontrollieren Sie außerdem, dass die auf dem Typenschild (siehe Abb. 4) angegebenen Daten mit den Daten auf den Liefer- und Begleitpapieren übereinstimmen und dass der Schalter und die Steckdose während der Benutzung des Geräts leicht zu erreichen sind.

Mod. _____
Matr. _____ Watt.
_____ H.p. _____ A. _____ Hz.
○ _____ ~ Volts. _____ Kg. ○
Anno _____

Abb. 4 - Typenschild

KAP. 1 - INFORMATIONEN ZUM GERÄT

1.1 - ALLGEMEINE VORSICHTSMASSNAHMEN

- Die Vitrine darf nur durch unterwiesenes Personal benutzt werden, das die in dieser Anleitung enthaltenen Sicherheitsbestimmungen genau kennen muss.
- Falls ein Personalwechsel erforderlich ist, ist rechtzeitig für die Unterweisung zu sorgen.
- **Annäherung der Hände an die Heizelemente zu vermeiden.**
- **Vor der Reinigung bzw. Wartung ist das Gerät von der Stromversorgung zu trennen.**
- Werden bei Wartung oder Reinigung des Geräts die Schutzvorrichtungen entfernt, sind die Gefahren sorgfältig abzuwägen.
- Bei Wartung und Reinigung muss die geistige Konzentration auf die auszuführenden Arbeiten gerichtet bleiben.
- Der Zustand des Stromversorgungskabels ist regelmäßig zu kontrollieren; ein abgenutztes oder beschädigtes Kabel stellt eine große elektrische Gefahr dar.
- Sollte das Gerät Anzeichen für einen gestörten Betrieb aufweisen, darf es nicht benutzt und der Kundendienst muss verständigt werden.
- Vitrine nur für Lebensmittel verwenden.
- Nehmen Sie Reparaturen nicht selbst vor, sondern wenden Sie sich stets an autorisierte Reparaturbetriebe.
- In den folgenden Fällen ist der Hersteller von jeder Haftung befreit:
 - ⇒ Veränderungen/Reparaturen des Geräts durch nicht autorisiertes Personal;
 - ⇒ Austausch von Komponenten gegen nicht originale Bauteile;
 - ⇒ **Mangelnde Beachtung** der Anweisungen in der Anleitung;
 - ⇒ Behandlung der Geräteoberflächen mit ungeeigneten Mitteln.

1.2 - AN DEN MODELLEN BRIOCHE/HOT INSTALLIERTE SICHERHEITSVORRICHTUNGEN

Die Sicherheitsvorrichtungen gegen elektrische Gefahren wurden gemäß der Normen **EWG 2006/42** installiert.

Die Vitrine ist also mit Sicherheitsvorrichtungen zum elektrischen und mechanischen Schutz sowohl während des Betriebs als auch während Reinigung und Wartung ausgerüstet.

Es bestehen dennoch „Restgefahren“, die nicht vollständig beseitigt werden können. Auf diese wird in dieser Anleitung mit „**ACHTUNG**“ hingewiesen. Sie betreffen die Verbrennungsgefahr beim Hineingeben und Herausnehmen des Produkts und während der Reinigung des Geräts.

1.3 - BESCHREIBUNG DES GERÄTS

1.3.1 - Allgemeine Beschreibung

Folgende Aspekte waren uns bei der Planung und Realisierung der Vitrine besonders wichtig:

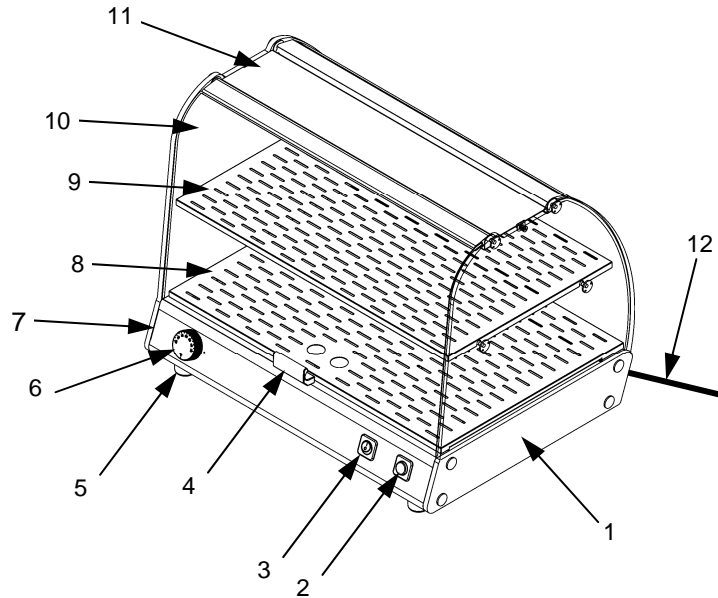
- Maximale Hygiene, die durch eine sorgfältige Wahl der Materialien erreicht wird, die mit dem warm zu haltenden Lebensmittel in Berührung kommen;
- minimaler Verlust der von den Heizelementen erzeugten Wärme;
- Robustheit und Stabilität aller Bauteile;
- optimale Bedienbarkeit.

1.3.2 - Konstruktive Eigenschaften

Die Vitrine besteht aus Eloxaluminium, Edelstahl und Plexiglas. Diese Materialien gewährleisten Hygiene, werden durch Säuren und Salze nicht angegriffen und bieten eine optimale Korrosionsbeständigkeit.

1.3.3 - Aufbau des Geräts

Abb. 1 - Gesamtansicht der Vitrine



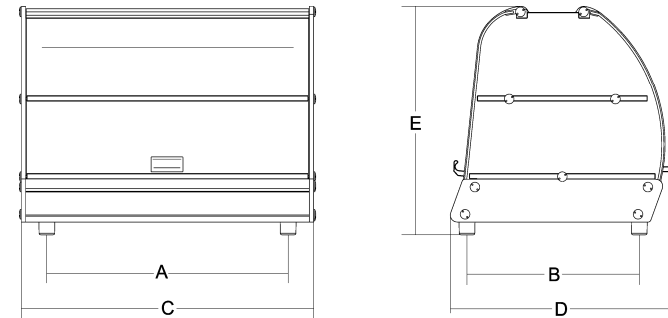
Legende:

- 1 Seitliche Abdeckung (Schulter)
- 2 Schalter 0/I an den Mod. Brioche/Hot
- 3 Kontrollleuchte an den Mod. Brioche/Hot
- 4 Griff
- 5 Standfuß
- 6 Thermostat an den Mod. Brioche/Hot
- 7 Grundgestell
- 8 Produktablagerfläche
- 9 2° Produktablagerfläche an den Mod. Brioche/Hot
- 10 Klappe
- 11 Deckel
- 12 Stromversorgungskabel an den Mod. Brioche/Hot

KAP. 2 - TECHNISCHE DATEN

2.1 - ABMESSUNGEN, GEWICHT, EIGENSCHAFTEN, ...

Abb. 2 - Abmessungen und maximaler Platzbedarf der Vitrine



	Leistung	Thermostat	Untere Fläche	Obere Fläche	AxB	CxDxE	Netto Gewicht
	watt	°C	mm	mm	mm	mm	kg
BD	-	-	530x350	530x320	450x325	550x405x425	13
BD Brioche	300	(*) max 40	530x350	530x320	450x325	550x405x425	15
BD Hot	450	(*) max 70	530x350	530x320	450x325	550x405x425	15

(*) Temperatur von 1° Stock.
Die Temperatur im Vitrineninnern wird nicht garantiert.

ACHTUNG! Die elektrischen Daten, für die die Vitrine vorgesehen ist, sind auf ihrer Rückseite angegeben. Vor dem Anschluss an die Stromversorgung ist Abschnitt 4.2 Elektrischer Anschluss zu lesen.

KAP. 3 - EMPFANG DES GERÄTS

3.1 - VERSAND DES GERÄTS

Bevor die Geräte unsere Lager verlassen, werden sie sorgfältig verpackt.

Die Verpackung besteht aus:

- Einem robusten Außenkarton;
- Die Vitrine
- Der vorliegenden Anleitung.

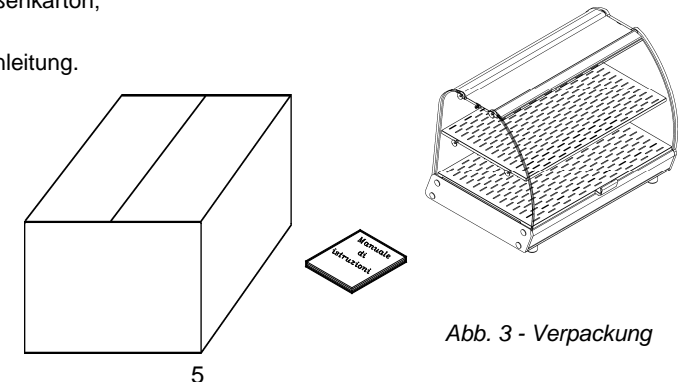


Abb. 3 - Verpackung