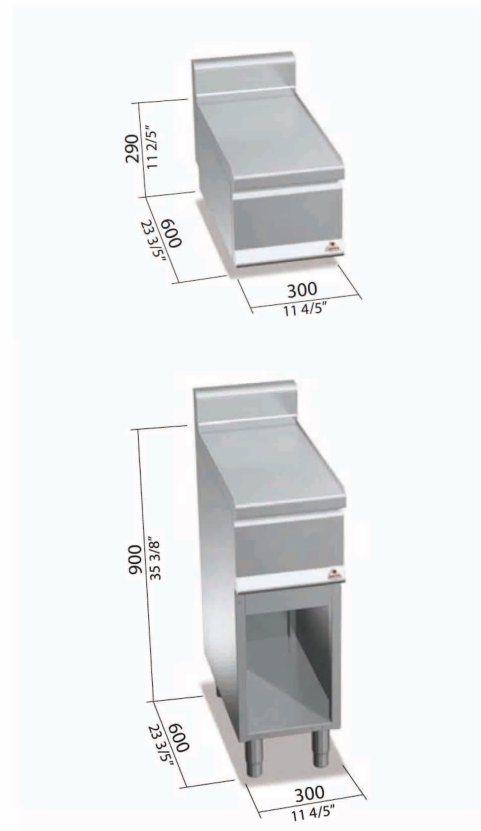


Mod. N6-3B	Cod. 21901000
Mod. N6-3M	Cod. 21902500

PLAIN TOPS



cm² 1.600 (mm 295 x 545) Mod. N6-3B / N6-3M



OPTIONAL 1P30 - porta con maniglia stampata spessore 20/10 per i modelli con mobile /
 1P30 - door with pressed handle of 20/10 thickness for models with cabinet /
 1P30 - porte avec poignée moulée épaisseur 20/10 pour les modèles sur meuble /
 1P30 - Tür mit formgestanztem Griff Stärke 20/10 für Modelle mit Möbel.

ACCESSORI - ACCESSORIES - ACCESSOIRES - ZUBEHÖR
 CG60 - KRFG (versioni con mobile / cabinet version / versions sur meuble / Ausführungen mit Möbel).

CARATTERISTICHE TECNICHE E FUNZIONALI

Piano di lavoro in acciaio inox AISI 304.
 Modelli singolo, da banco o con mobile, semplici da utilizzare e da pulire.
 Piedini regolabili (versione con mobile).

TECHNICAL AND FUNCTIONAL FEATURES

Worktop in AISI 304 stainless steel.
 Single models, freestanding or with cabinet, easy to use and clean.
 Adjustable feet (model with cabinet).

CARACTÉRISTIQUES TECHNIQUES ET FONCTIONNELLES

Plan de travail en acier inox AISI 304.
 Modèle simple, à poser ou sur meuble, faciles à utiliser et à nettoyer.
 Pieds réglables (version sur meuble).

TECHNISCHE UND FUNKTIONELLE EIGENSCHAFTEN

Arbeitsfläche aus rostfreiem Edelstahl AISI 304.
 Einzel Modell, als Tischmodell oder mit Möbel, bedienerfreundlich und leicht zu reinigen.
 Höhenverstellbare Füße (bei Ausführungen mit Möbel).