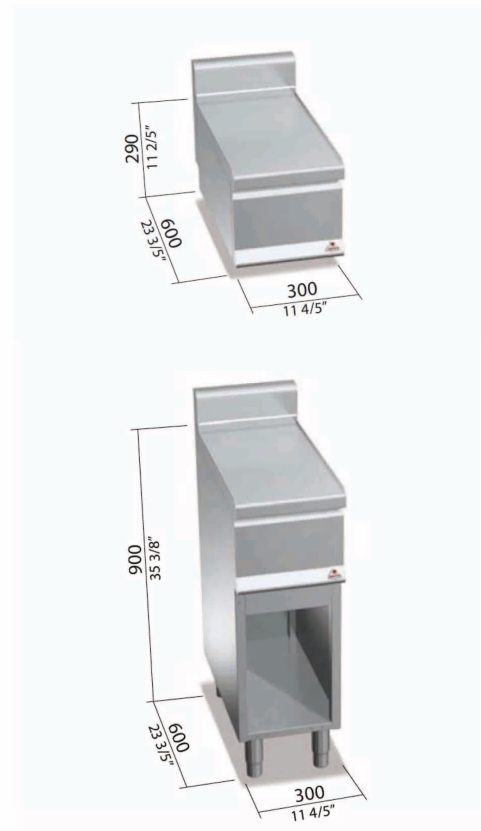


Mod. N6-3B	Cod. 21901000
Mod. N6-3M	Cod. 21902500

PLAIN TOPS



cm<sup>2</sup> 1.600 (mm 295 x 545) Mod. N6-3B / N6-3M



**OPTIONAL** 1P30 - porta con maniglia stampata spessore 20/10 per i modelli con mobile /  
 1P30 - door with pressed handle of 20/10 thickness for models with cabinet /  
 1P30 - porte avec poignée moulée épaisseur 20/10 pour les modèles sur meuble /  
 1P30 - Tür mit formgestanztem Griff Stärke 20/10 für Modelle mit Möbel.

**ACCESSORI - ACCESSORIES - ACCESSOIRES - ZUBEHÖR**  
 CG60 - KRFG (versioni con mobile / cabinet version / versions sur meuble / Ausführungen mit Möbel).

**CARATTERISTICHE TECNICHE E FUNZIONALI**

Piano di lavoro in acciaio inox AISI 304.  
 Modelli singolo, da banco o con mobile, semplici da utilizzare e da pulire.  
 Piedini regolabili (versione con mobile).

**TECHNICAL AND FUNCTIONAL FEATURES**

Worktop in AISI 304 stainless steel.  
 Single models, freestanding or with cabinet, easy to use and clean.  
 Adjustable feet (model with cabinet).

**CARACTÉRISTIQUES TECHNIQUES ET FONCTIONNELLES**

Plan de travail en acier inox AISI 304.  
 Modèle simple, à poser ou sur meuble, faciles à utiliser et à nettoyer.  
 Pieds réglables (version sur meuble).

**TECHNISCHE UND FUNKTIONELLE EIGENSCHAFTEN**

Arbeitsfläche aus rostfreiem Edelstahl AISI 304.  
 Einzel Modell, als Tischmodell oder mit Möbel, bedienerfreundlich und leicht zu reinigen.  
 Höhenverstellbare Füße (bei Ausführungen mit Möbel).