


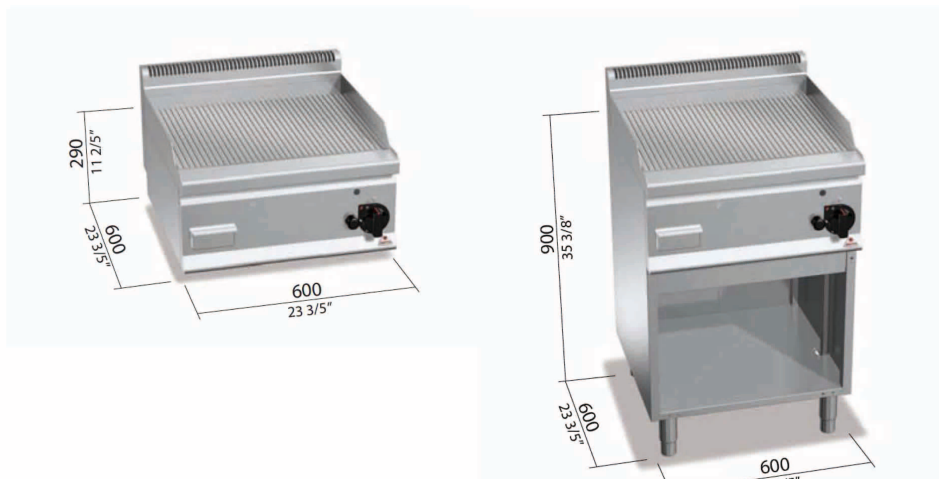


Mod. G6FR6B	Cod. 21304000
Mod. G6FR6M	Cod. 21304500

GRIDDLES

	cm ²	2.600 (mm 596 x 430)	
	kW	8	
	kcal/h	6.879	
TOT.	Btu/h	27.297	
	G30/G31	kg/h	0,63
	G20	m ³ /h	0,85
	G25	m ³ /h	0,98



OPTIONAL 1P60 porta con maniglia stampata spessore 20/10 per i modelli con mobile / **1P60 door with pressed handle of 20/10 thickness for models with cabinet** / 1P60 porte avec poignée moulée épaisseur 20/10 pour les modèles sur meuble / **1P60 Tür mit formgestanztem Griff Stärke 20/10 für Modelle mit Möbel.**

ACCESSORI - ACCESSOIRES - ACCESSOIRES - ZUBEHÖR
SPR - TPTO - CG6F - REG GPL - MP - KRF6 (versioni con mobile / cabinet version / versions sur meuble / Ausführungen mit Möbel).

CARATTERISTICHE TECNICHE E FUNZIONALI

Piano di lavoro in acciaio inox AISI 304.
 Bruciatori tubolari a fiamma auto stabilizzata di grande superficie per una maggiore uniformità di distribuzione del calore. Regolazione della potenza erogata tramite rubinetto a funzionamento continuo. Fiamma pilota e valvola di sicurezza a termocoppia. Accensione piezoelettrica con protezione in silicone. Temperatura oltre i 300°C.
 Piastra RIGATA in acciaio satinato con paraspruzzi a filo. Superficie di cottura leggermente inclinata con foro di scarico di grandi dimensioni e convogliatore in apposito contenitore a tenuta di liquidi. Piedini regolabili (versione con mobile).

TECHNICAL AND FUNCTIONAL FEATURES

Worktop in AISI 304 stainless steel.
 Tubular burners with self-stabilized flame of a large surface area for a greater uniformity of heat distribution. Regulation of the supplied power by a continuous operation tap. Pilot flame and thermocouple safety valve. Piezo ignition button with silicone protection. Temperature over 300°C.
 Brushed steel RIBBED plate with splash guard. Slightly inclined cooking surface with a large size drain hole and a line to the drain pan. Adjustable feet (version with cabinet).

CARACTÉRISTIQUES TECHNIQUES ET FONCTIONNELLES

Plan de travail en acier inox AISI 304.
 Brûleurs tubulaires à flamme auto-stabilisée de grande surface pour une distribution plus uniforme de la chaleur. Réglage de la puissance fournie au moyen d'un robinet à fonctionnement continu. Flamme pilote et vanne de sécurité à thermocouple. Bouton d'allumage piézoélectrique avec protection en silicone. Température de plus de 300°C.
 Plaque NERVURÉE en acier satiné avec protection anti-éclaboussures. Surface de cuisson légèrement inclinée avec trou d'évacuation de grandes dimensions et rainure d'acheminement dans un récipient spécifique étanche. Pieds réglables (version sur meuble).

TECHNISCHE UND FUNKTIONELLE EIGENSCHAFTEN

Arbeitsfläche aus rostfreiem Edelstahl AISI 304.
 Rohrbrenner mit automatisch stabilisierter Flamme mit besonders großer Oberfläche, für eine gleichmäßige Wärmeverteilung. Einstellung der Leistungsabgabe über einen stufenlos verstellbaren Thermostat. Zündflamme und Sicherheitsventil mit Thermoelement. Piezoelektrische Zündung mit Silikonenschutz. Höchsttemperatur über 300°C.
 GERILLTE Platte aus satiniertem Stahl mit Spritzschutz auf Plattenhöhe. Leicht geneigte Bratfläche mit großer Ablauföffnung und Sammelleitung in einen speziellen, dichten Behälter. Höhenverstellbare Füße (bei Ausführungen mit Möbel).

G	connessione gas - gas connection raccordement gaz - Gasanschluss	R 1/2 UNI ISO 7/1	kW 8
----------	---	-------------------	-------------

