



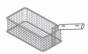


Mod. GL18+18MI

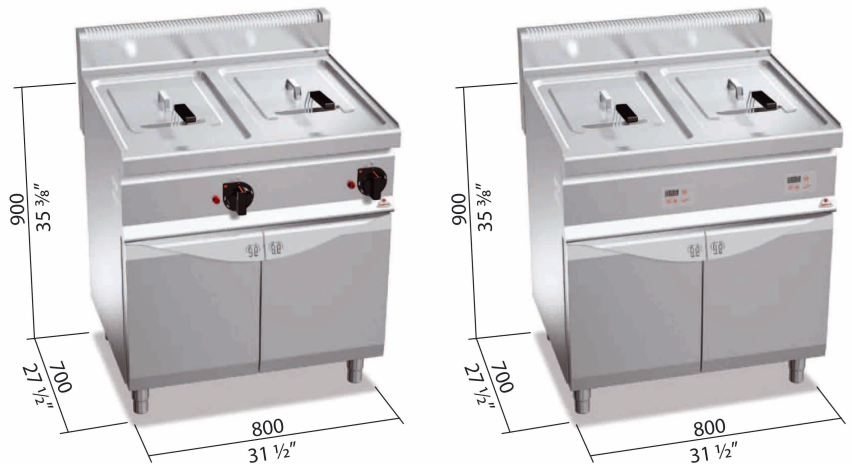
Cod. 17580000

Mod. GL18+18MI-E

Cod. 17580001

chefline 700**NEW**

	Lt	18+18
	mm	310 x 344 x 335 h (x2)
	mm	285 x 275 x 135 h (x2)
	kW	28
	kcal/h	24.080
TOT.	Btu/h	95.536
	G30/G31	kg/h 2,21
	G20	m ³ /h 2,96
	G25	m ³ /h 3,45



STANDARD Accensione elettrica, 1 cesto intero per vasca, rete di protezione in vasca, 2P porte con maniglia stampata spessore 20/10 / Electric ignition, 1 whole basket, tank protection net, 2P doors with pressed handle of 20/10 thickness / Allumage électrique, 1 panier entier pour cuve, filet de protection dans la cuve, 2P portes avec poignée moulée épaisseur 20/10 / Elektrozündung, Ganzer Korb, Wannenschutzgitter, 2P Türen mit formgestanztem Griff Stärke 20/10.

ACCESSORI - ACCESSORIES - ACCESSOIRES - ZUBEHÖR
CG7 - KRF

OPTIONAL Versione con mezzi cesti al posto del cesto intero / half basket version instead of whole basket / Version avec demi-paniers au lieu du panier entier / Ausführung mit halben Körben anstelle des ganzen Korbes.

COMANDI ELETTRONICI - ELECTRONIC CONTROLS - COMMANDES ELECTRONIQUES - ELEKTRONISCHE STEUERUNG VERSION. (17580001)

IC2/18 - Versione con 2 mezzi cesti - Model with 2 twin-baskets - Modele avec 2 demi-paniers - Modell mit 2 Halbkörben

IC4/18 - Versione con 4 mezzi cesti - Model with 4 twin-baskets - Modele avec 4 demi-paniers - Modell mit 4 Halbkörben

CARATTERISTICHE TECNICHE E FUNZIONALI

Piano vasca e pannelli frontali in INOX AISI 304. Vasca stampata con profilo ad ampia zona fredda per raccolta residui cibo e grande facilità di pulizia grazie all'assenza di tubi ed alla grande sezione dello scarico da 1". Due bruciatori in acciaio inox, posti esternamente alla vasca, comandati da elettrovalvola con controllo della temperatura tramite termostato elettrico di alta precisione. Il sistema di frittura, conservando inalterate le caratteristiche organolettiche dell'olio, permette di cucinare in maniera sana limitando il numero dei cambi di olio, con un notevole risparmio finale. Fiamma pilota e sistema di sicurezza con termocoppia e termostato. Regolazione della temperatura da 110 a 190°. Produzione massima oraria stimata 20 kg. Tempo medio di frittura 6 minuti. Preriscaldamento 10 minuti (da 20 a 190°C). Accensione elettrica. Piedini regolabili.

TECHNICAL AND FUNCTIONAL FEATURES

Front panels made of AISI 304 STAINLESS STEEL. Pressed tanks with a wide cold zone to collect food residue. Easy to clean, thanks to the absence of tubes and the large section of 1" drain pipe. Stainless steel burners installed out of the tank, controlled by a solenoid valve with a temperature control by means of a high precision electric thermostat. The frying system maintains the oil's organoleptic characteristics, which allows for cooking in a healthier way and, furthermore, limits the required oil changes, giving further savings. Pilot flame and safety system with thermocouple and thermostat. Temperature adjustment from 110° to 190°C. Maximum output per hour: 40 kg. Average frying time of 6 minutes. Pre-heating time of 10 minutes (from 20 to 190°C). Electric ignition. Adjustable feet (cabinet version).

CARACTÉRISTIQUES TECHNIQUES ET FONCTIONNELLES

Panneaux frontaux en acier inoxydable AISI 304. Cuves moulées avec une large zone froide pour la récupération des résidus alimentaires assurant un nettoyage facile grâce à l'absence de tuyaux et à la section du tuyau d'évacuation de 1". Brûleurs en acier inoxydable, placés à l'extérieur de la cuve, commandés par une électrovanne à contrôle de température grâce à un thermostat électrique de haute précision. Le système de friture préserve les caractéristiques organoleptiques de l'huile et permet de cuire d'une façon saine en réduisant la fréquence des vidanges d'huile, assurant une économie finale remarquable. Flamme pilote et Système de sécurité à vanne thermocouple et thermostat. Réglage de la température de 110 à 190°C. Production horaire maximale évaluée 40 kg. Temps moyen de friture 6 minutes. Préchauffage 10 minutes (de 20 à 190°C). Allumage électrique. Pieds réglables.

TECHNISCHE UND FUNKTIONELLE EIGENSCHAFTEN

Vorderfront aus rostfreiem Edelstahl AISI 304. Wannen formgestanzt mit großer Kaltzone zum Sammeln der Speisereste. Besonders einfache Reinigung, da keine Rohre vorhanden sind, und dank des großen Durchmesser des 1-Zoll-Ablaufs. Brenner aus rostfreiem Edelstahl, außen an der Wanne, Steuerung mittels Elektroventil und Temperaturregelung mit elektrischem Hochpräzisionsthermostat. Durch dieses Frittierverfahren werden die organoleptischen Eigenschaften des Öls beibehalten und eine gesunde Zubereitung ermöglicht. Die geringere Anzahl der notwendigen Ölwechsel ermöglicht außerdem eine beachtliche Einsparung. Pilotflamme und Sicherheitssystem mit Thermoelement und Thermostat. Temperatureinstellung von 110 bis 190°C. Geschätzte maximale Menge pro Stunde 40 kg. Durchschnittliche Frittierdauer 6 Minuten. Vorheizen 10 Minuten (von 20 auf 190°C). Elektrozündung. Höhenverstellbare Füße.

G	connessione gas - gas connection raccordement gaz - Gasanschluss	R 1/2 UNI ISO 7/1	kW 28
E	connessione elettrica - electric connection branchement électrique - Elektrischer Anschluss	220-240 V~	W 0,6

